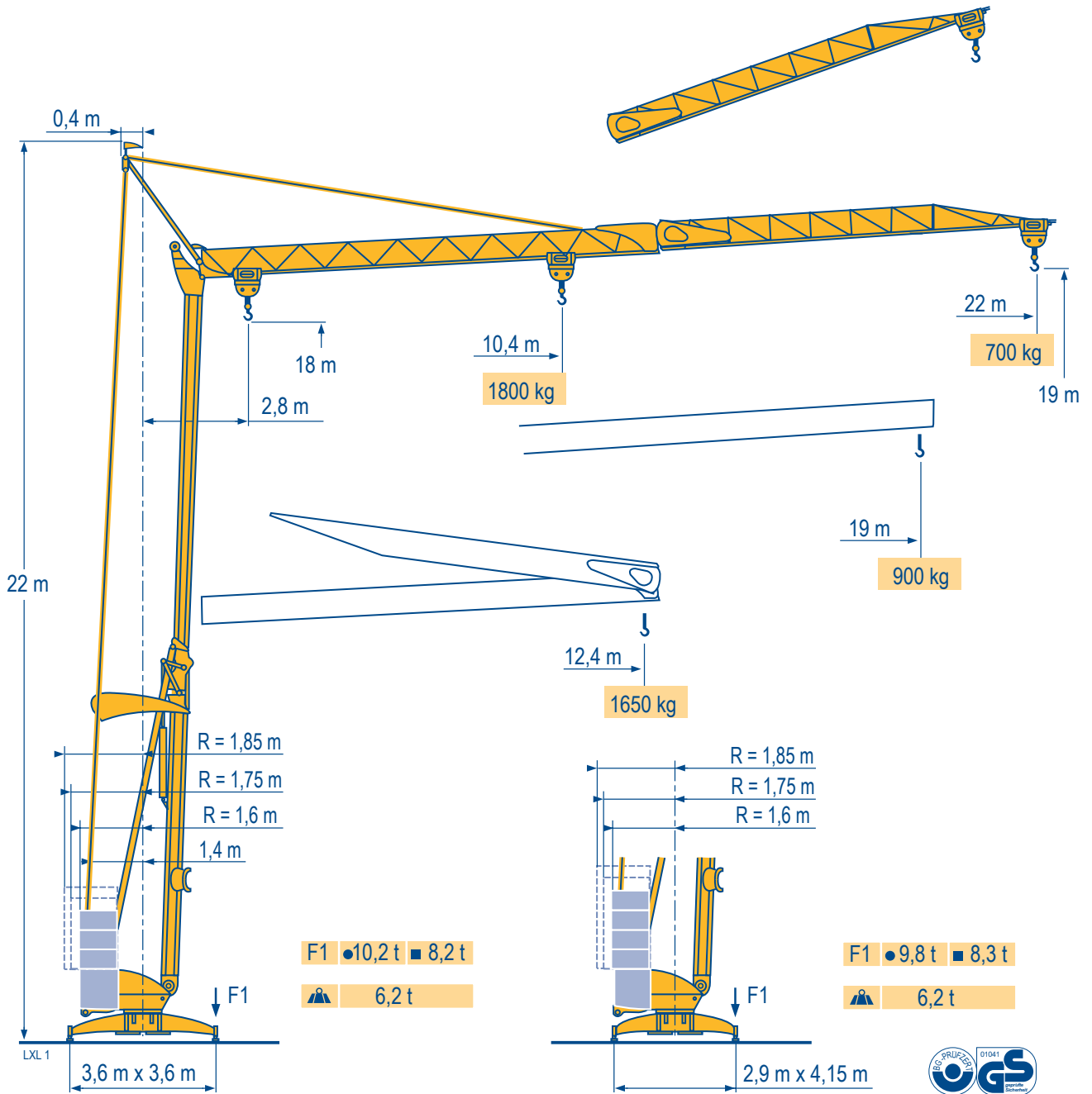
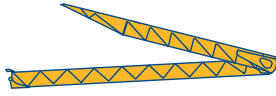


## Igo 15



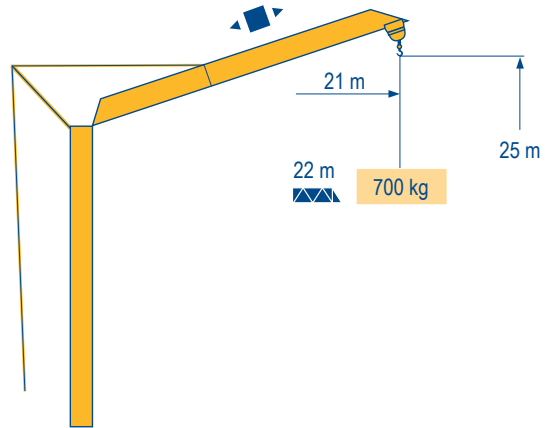
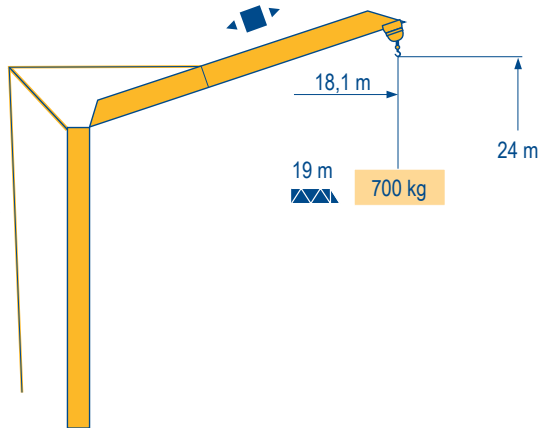
Courbes de charges  
Lastkurven  
Load diagrams  
Curvas de cargas  
Curve di carico  
Curva de cargas



LXL 1

22 m	2,8	▶	11,6	12,4	m	10,4	11	12	13	14	15	16	17	18	19	20	21	22	m	
			1800		1650	kg	1800	1680	1505	1360	1240	1135	1045	970	905	845	790	745	700	kg
19 m	2,8	▶	11,6	12,4	m	10,9	11	12	13	14	15	16	17	18	19	m				
			1800		1650	kg	1800	1780	1595	1445	1315	1210	1115	1035	965	900	kg			

Flèche relevée  
Ausleger in Steilstellung  
Luffing jib  
Flecha izada  
Braccio impennato  
Lança inclinada



LXL 1

## Igo 15

**POTAIN**



**F**

Chariot distributeur  
Réactions en service  
Réactions hors service  
A vide sans lest (ni train de transport) avec flèche et hauteur maximum.

**D**

Verfahrbare Laufkatze  
Reaktionskräfte in Betrieb  
Reaktionskräfte außer Betrieb  
Ohne Last, Ballast (und Transportachse), mit Maximalausleger und Maximalhöhe.

**GB**

Traversing trolley  
Reactions in service  
Reactions out of service  
Without load, ballast (or transport axes), with maximum jib and maximum height.

**E**

Carro distribuidor  
Reacciones en servicio  
Reacciones fuera de servicio  
Sin carga, sin lastre, (ni tren de transporte), flecha y altura máxima.

**I**

Carrellino distributore  
Reazioni in servizio  
Reazioni fuori servizio  
A vuoto, senza zavorra (ne assali di trasporto) con braccio massimo e altezza massima.

**P**

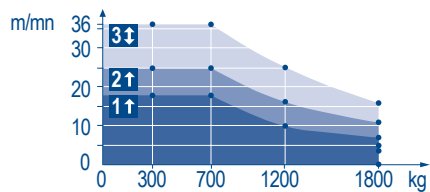
Carro distribuidor  
Reacções em serviço  
Reacções fora de serviço  
Sem carga (nem trem de transporte)- sem lastro com lança e altura máximas.

Mécanismes  
Antriebe  
Mechanisms  
Mecanismos  
Meccanismi  
Mecanismos

LXL 2

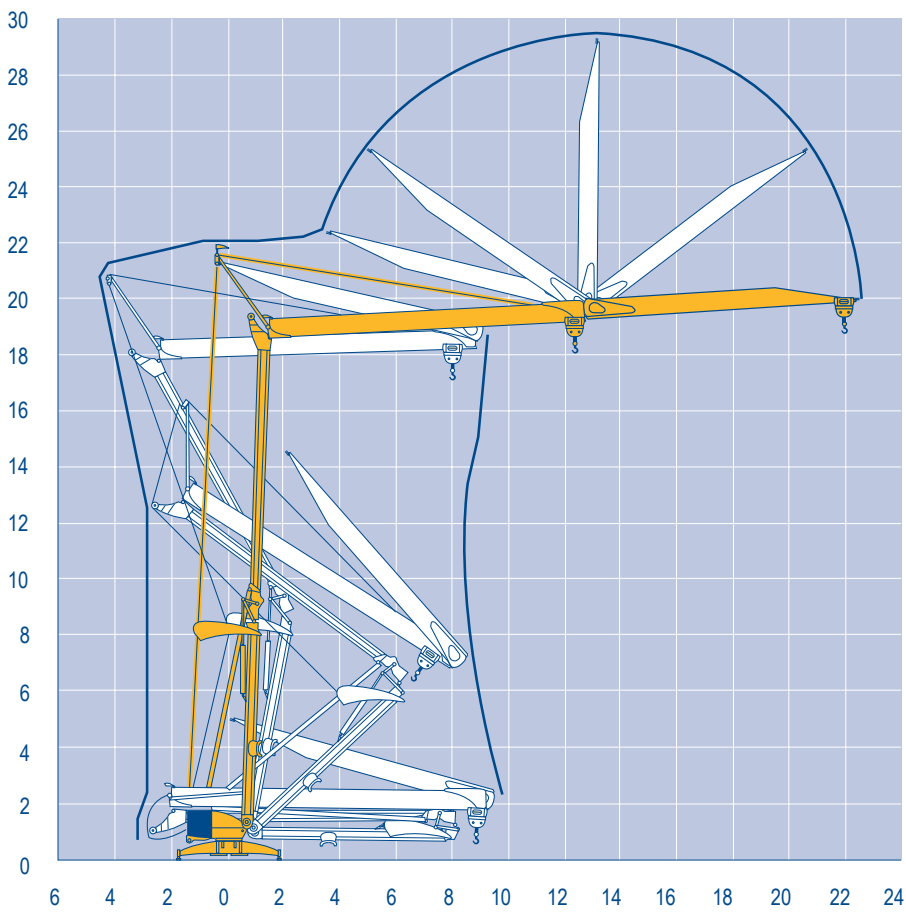
							ch - PS hp	kW	
	8 LVF 9 Optima	230 V	m/min	↑ 3,5 ↓ 3,5	↑ 7 ↓ 16	↑ 18 ↓ 36	3,3	2,4	
		20 A <b>1</b>	kg	1800	1800	700			
		230 V	m/min	↑ 3,5 ↓ 3,5	↑ 11 ↓ 16	↑ 25 ↓ 36	5,2	3,8	
		32 A <b>2</b>	kg	1800	1800	700			
		400 V <b>3</b>	m/min	↓ 3,5	↓ 16	↓ 36	7,5	5,5	
			kg	1800	1800	700			
	1 DVF 4	-	m/min	14 - 28			1,5	1,1	
	RVF 20	-	tr/min U/min rpm	0 → 1			1,5	1,1	
CEI 38				IEC 38				kVA	
230 V(+6% -10%) 50 Hz				230 V 20 A : 4,6 kVA 230 V 32 A : 7,4 kVA				400 V(+6% -10%) 50 Hz	
				400 V(+6% -10%) 50 Hz				400 V : 11 kVA	

8 LVF 9  
Optima



Montage  
Montage  
Erection  
Montaje  
Montaggio  
Montagem

LXL 1



Igo 15

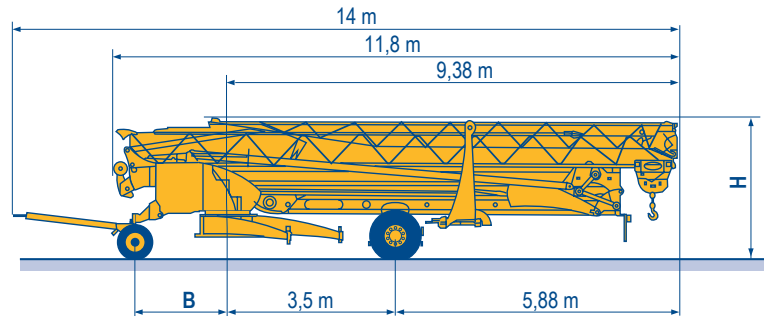
**POTAIN**

<b>F</b>	<b>D</b>	<b>GB</b>	<b>E</b>	<b>I</b>	<b>P</b>
Lavage	Heben	Hoisting	Elevación	Sollevamento	Elevação
Distribution	Katzfahren	Trolleying	Distribución	Distribuzione	Distribuição
Orientation	Schwenken	Slewing	Orientación	Rotazione	Rotação
	50 Hz Monophasé	50 Hz Single phase	50 Hz Monofasica	50 Hz Monofase	50 Hz monofásica

Transport  
 Transport  
 Transport  
 Transporte  
 Trasporto  
 Transporte

LXL 2

- DS51/S70 ○
- DS61/S80 ○
- DS61/S120 ○
- DS61/S125
- DS65/S65
- DJ80/S120 ○
- DJ80/S125
- DJ100/S120
- DJ105/S125
- DJ126M/S125



	B (m)	H (m)
DS51/S70	1,93	2,78/2,93
DS61/S80	2,03	2,78/2,93
DS61/S120	2,03	2,78/2,93
DS61/S125	2,03	2,78/2,93
DS65/S65	1,93	2,78/2,93
DJ80/S120	2,03	2,82/2,97
DJ80/S125	2,03	2,82/2,97
DJ100/S120	2,03	2,82/2,97
DJ105/S125	2,03	2,82/2,97
DJ126M/S125	2,03	3,5/3,65



**F**  
Chantier

**D**  
Baustelle

**GB**  
Site

**E**  
Obra

**I**  
Cantiere

**P**  
Estaleiro



Document commercial non contractuel. Pour toute information technique se référer à la notice correspondante.

Unverbindliches Vertriebsdokument. Für technische Informationen, siehe die entsprechenden Anweisungen.

This commercial document is not legally binding. For any technical information, please refer to the corresponding instructions.

Documento comercial non contractuel. Para cualquier información técnica, ver la noticia correspondiente.

Documento commerciale non vincolante, per tutte le informazioni tecniche fare riferimento al catalogo istruzioni.

Documento comercial não contratual. Para qualquer informação técnica complementar consultar as respectivas instruções.



18, rue de Charbonnières - B.R.173  
 69132 ECULLY Cedex - France

Tél. : +33 (0) 4 72 18 20 20  
 Fax. : +33 (0) 4 72 18 20 00  
 www.manitowoccrane.com



**Americas**  
 Tel : +1 888 479 7278  
 Tel : +1 717 593 2000

**Europe - Middle East - Africa**  
 Tel : +33 (0) 4 72 81 50 00  
 Tel : +44 (0) 191 522 2000

**Asia - Pacific**  
 Tel : +65 6264 1188  
 Fax : +65 6862 4142

www.manitowoccrane.com

**Igo 15**  
 Réf. 2003 48 LXL 3

Copyright.Reproduction interdite © POTAIN 2003

Réalisation Secloc