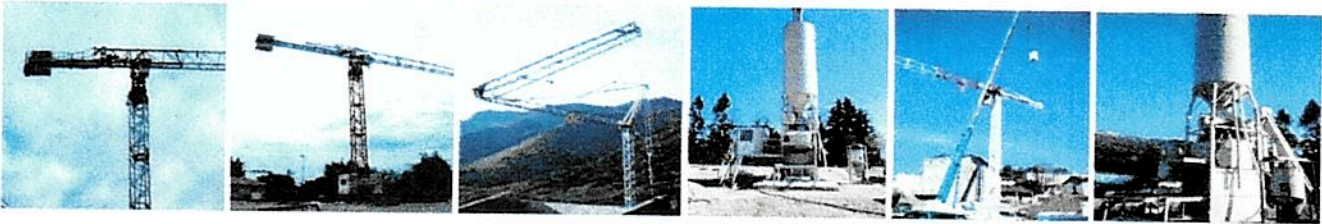


*CENTRALE à BETON
COMPACT IRON 1800 C*



CENTRALE à BETON COMPACT IRON 1800 C

I RAYON RACLANT R300

- 42 godets avec pilotage hydraulique et câble d'arrêt d'urgence

I CHASSIS CADRE MONOBLOC support malaxeur et silo

En partie basse, un local avec :

- Réservoir d'eau 450 litres
- Raccordement vapeur /eau chaude
- Compresseur d'air – cuve 100 litres – 2,5 Kw
- Boîtier de pesage adjuvants avec vase de 10 litres

I TREMIE DE PESAGE AGREGATS sur 3 pesons électroniques, portée 1000 Kg

Avec :

- Casque d'ouverture avec vidange gravitaire et 1 vibreur
- 1 sonde capacitive pour la correction de l'humidité sur les agrégats

I MALAXEUR à DOUBLE TRAIN VALSEUR

- Volume 1800 litres
- Capacité 1000 litres « sortie centrale »
- Production fabrication béton : 30 m³ / heure
- 1 porte de vidange à ouverture hydraulique + boîtier de secours manuel
- 1 Porte latérale pour entretien avec serrure de sécurité à clef

I COMPTEUR d'EAU ELECTRONIQUE

I SILO à CIMENT

- Capacité 37 m³ (d 1.2)
- Niveau bas et haut « sonore et lumineux »
- Tuyau remplissage avec raccord « type pompier »
- Fluidification avec 4 plaques équipée sur le cône
- Soupape de sécurité
- 1 Filtre à ciment au sol (24m²) sur châssis

I VIS à CIMENT en partie basse du silo pour transfert à la Trémie Peseuse du ciment

I TREMIE DE PESAGE CIMENT sur 1 capteur, portée 1000 Kg Classe 3

- 1 filtre (anti pollution)



1 CABINE DE COMMANDE (2m x 1m50) placée à hauteur du plancher du malaxeur avec

- Escalier accès
- Passerelle avec garde corps de sécurité

Equipped with a reversible air conditioner for protection :

- Du personnel
- Du matériel électronique

Control panel with synoptic for automatic operation and manual control « manual »

- Bouton Marche/Arrêt
- Ecran avec affichage numérique
- Enregistrement de 200 recettes

Traceability of productions and recovery of data on SD card

1 CHARIOT de TRANSLATION pour

- Guidage benne
- Remplissage
- Enlèvement de la benne

1 BENNE

- Benne à béton à tuyau avec vidange gravitaire à tuyau

PEINTURE

- L'ensemble peint avec 1 couche anti-rouille et 1 couche de finition qualité « polyuréthane »
- RAL 7044

ELECTRICITE

- L'ensemble du câblage est sous gaine ou gouttière de protection
- Raccordement entièrement réalisé par PRISES BROCHABLES

TENSION RESEAU

400V / 50 Hz

TENSION bobine électrovanne

110 V / 50 Hz

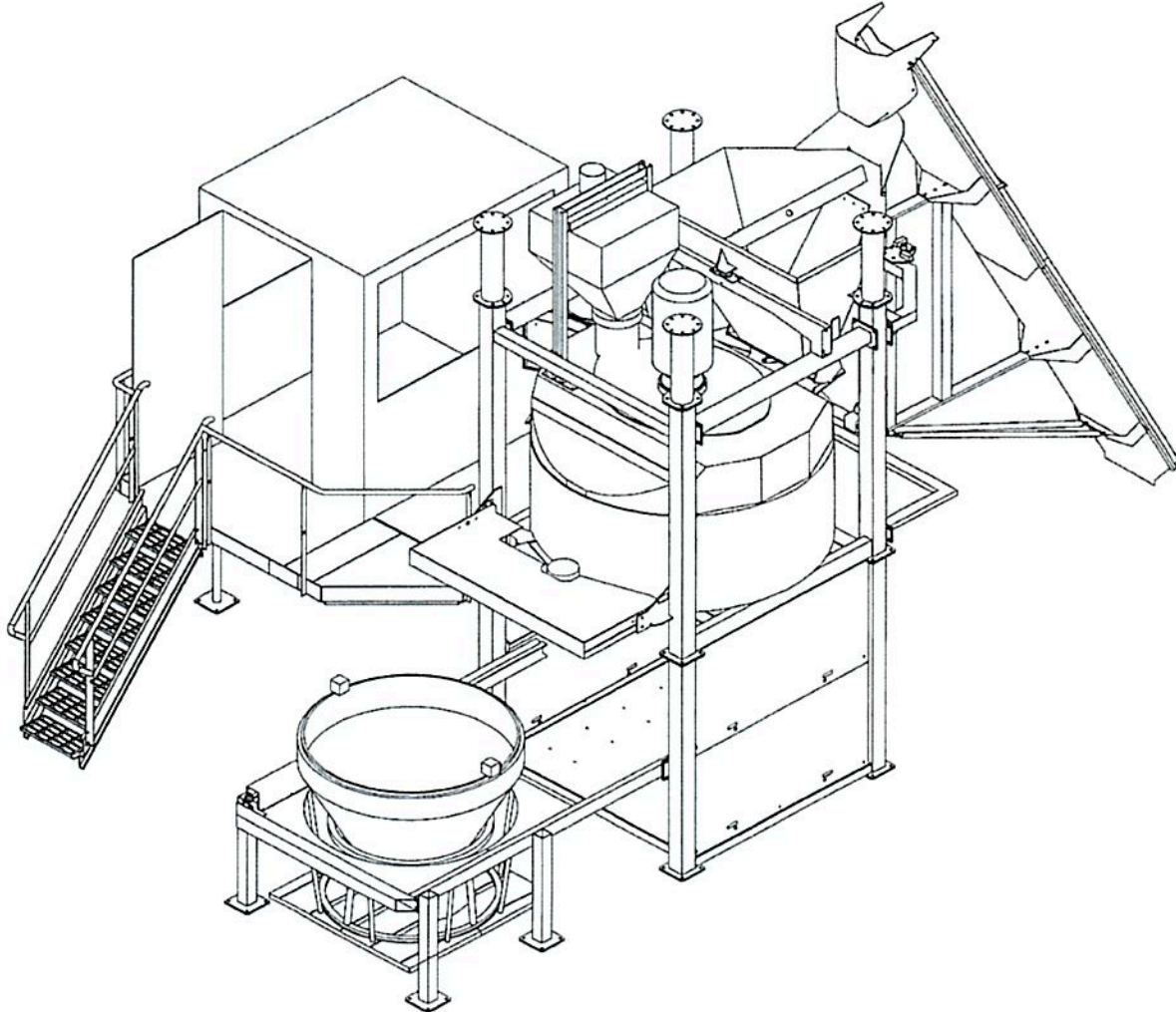
TENSION de détection fin de course

24 V c/c Classe F

PRODUCTION « CE »



VUE ECLATEE GAUCHE



VUE ECLATEE DROITE

