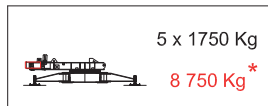
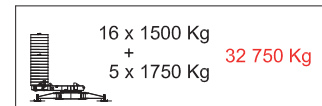


R1 ● 35 t □ 22 t
 Z ▲ 20,2 t Ⓚ 32,75 t

Peso de lastre de montaje




Peso del lastre total




- Reacciones en servicio / Reactions in service / Reaktionskräfte in betrieb / Réactions in service / Reazioni in servizio
- Reacciones fuera de servicio / Reactions out of service / Reaktionskräfte auBer betrieb / Réactions hors service / Reazioni fuori servizio
- ▲ Peso de la grúa sin tren de transporte y sin lastre / Dead weight without transport axles and without ballast /
- Ⓚ Konstruktionsgewicht ohne transportachse ohne ballast / Poids de construction sans essieux et sans lest / Peso della gru senza assali e senza zavorra
- Ⓚ Peso de lastre / Ballast weight / Ballastgewicht / Poids du lest / Peso zavorra rotante
- * Peso de lastre de montaje / Ballast weight of erection / Ballastgewicht / Poids du lest de montage / Peso zavorra rotante di montaggio
- i Consultarnos - Consultateci - Consult us - Nous consulter - Auf anfrage - советоваться

Curvas de cargas - Load diagrams - Lastkurven - Courbes de charges - Curve di carico - График грузоподъёмности




10	12	14	16	18	20	22	24	26	28	30	32	37	42	45	m
4000	4000	4000	3660	3170	2790	2480	2230	2020	1850	1690	1560	1300	1100	1000	Kg
4000	4000	4000	3810	3330	2910	2590	2330	2110	1930	1770	1630	1360	1150		Kg
4000	4000	4000	4000	3940	3480	3100	2790	2540	2320	2130	1970	1650			Kg



10	12	14	16	18	20	22	24	26	28	30	32	37	42	45	m
1000	1000	1000	1000	1000	1000	1000	1000	1000	1000	1000	1000	1000	1000	1000	Kg



Mecanismos - Mechanisms - Antriebe - Mécanismes - Meccanismi - Приводы

15 Hp (11kw) INV
20Hp (15Kw) INV
400V 50-60Hz
HBG 28m Ø10mm



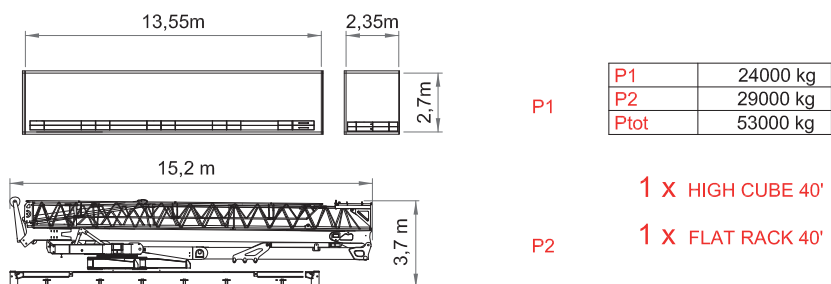
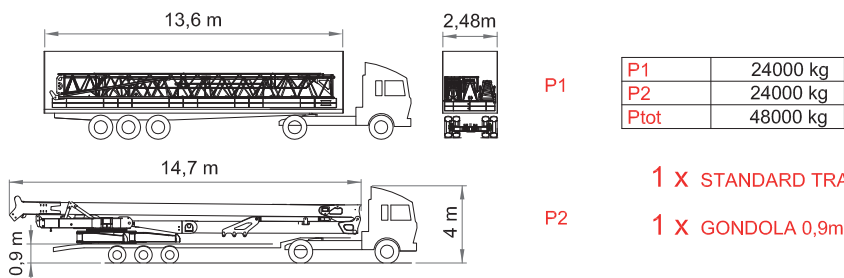
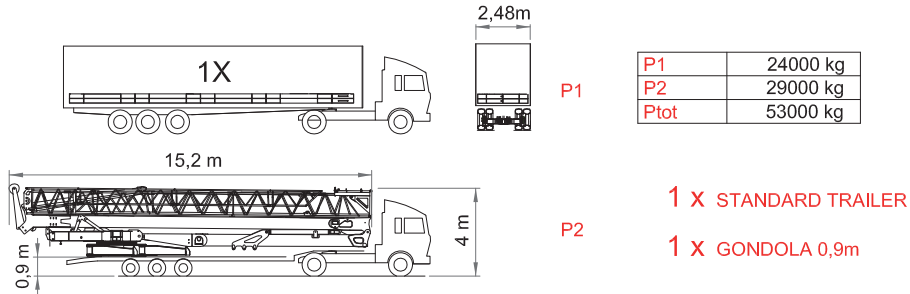
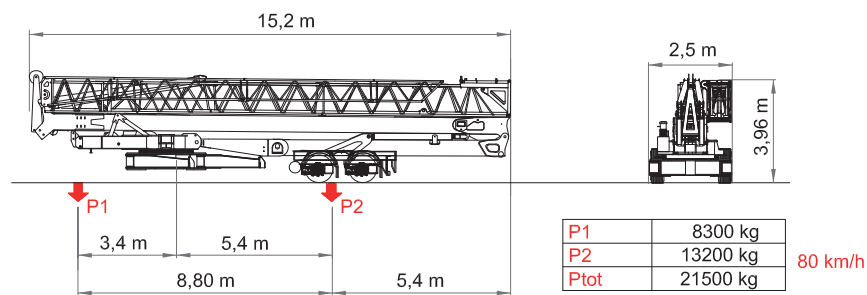
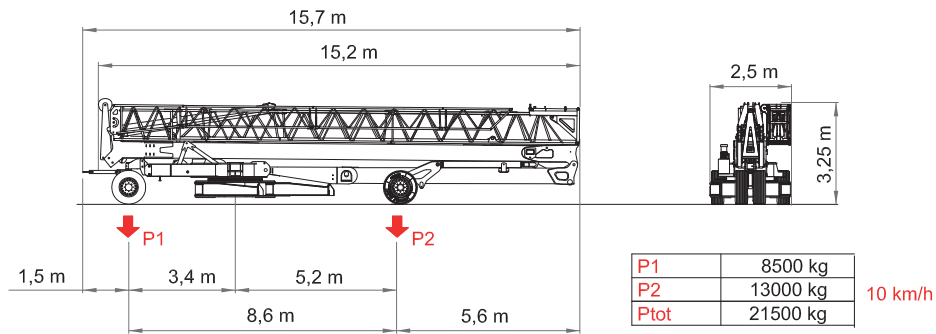
m/min	20	36	48	20	35	47
Kg	4000	1800	1000	3000	1500	1000
Kw	15			11		
m/min	18	28,7		39	54	
Kw	3					
r.p.m	0,25		0,5		1	
Kw	3					
Kw	3					

20Hp (15Kw) - INV

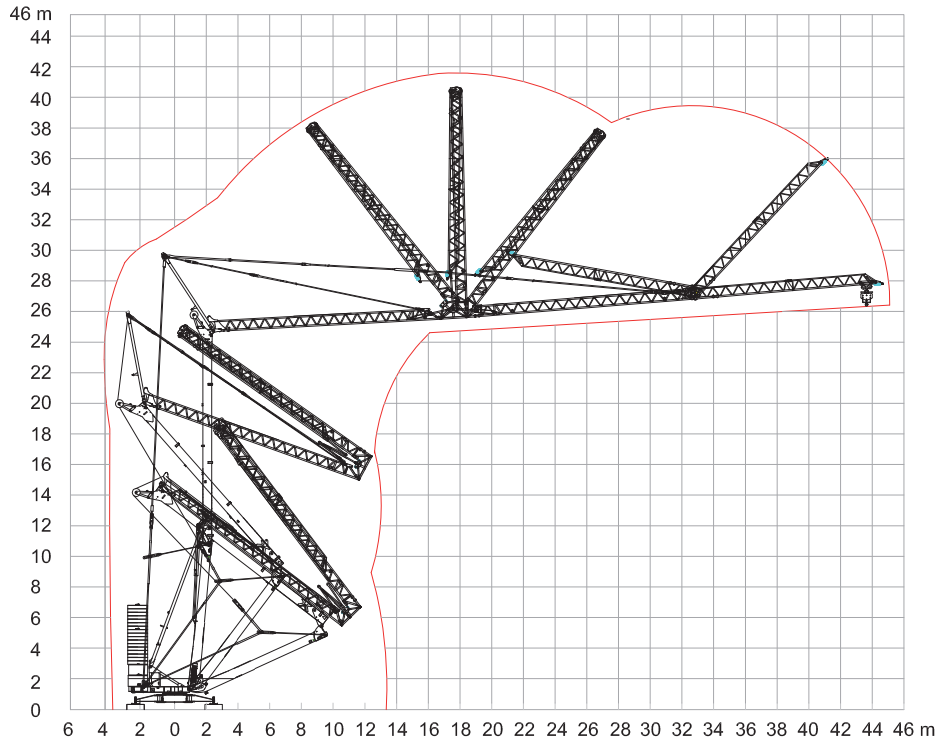
 2000/14/CEE 2005/88/CEE	 2006/95 /CEE	400V 50Hz I _{max} = 40A Fuse= 50A	TOTAL POWER 14/20 KVA	GENERATOR 42 KVA	100m	150m	200m
		480V 60Hz I _{max} = 33A Fuse= 40A			4x16mm ²	4x16mm ²	4x16mm ²

-  Elevación / Hoisting / Heben / Levage / Sollevamento
-  Distribución / Trolleying / Katzfahren / Distribution / Distributions
-  Orientación / Slewing / Schwenken / Orientation / Rotazione
-  Montaje / Erection / Montage / Montage / Montaggio

Dimensiones y transporte - dimensions and transport - Abmessungen und Transport- dimensions et des transporte - dimensioni e trasporti - Размеры и транспорта



Montaje - Erection - Montage - Montage - Montaggio



Máx. 50 Km/h