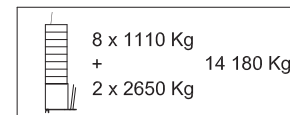
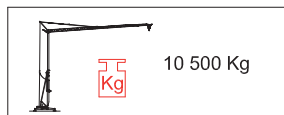



Peso del lastre / Weight ballast

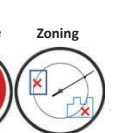


 Peso de la grúa sin lastre / Dead weight without ballast / Konstruktionsgewicht ohne ballast / Poids de construction sans lest / Peso della gru senza zavorra

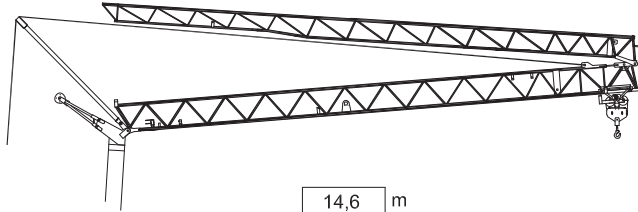
 Consultarnos - Consultateci - Consult us - Nous consulter - Auf anfrage - советоватьсья



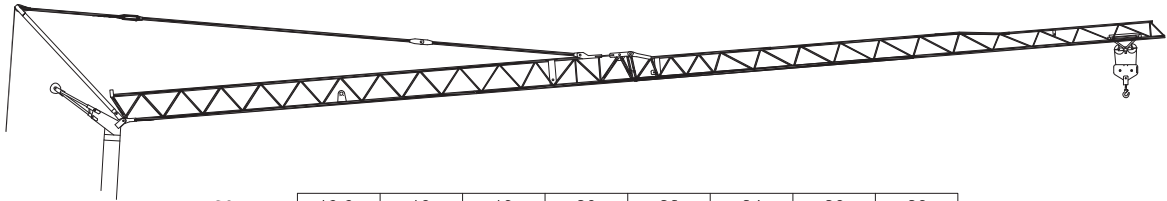
DIN/FEM 
EN 14439-FEM 1005- C25




Curvas de cargas - Load diagrams - Lastkurven - Courbes de charges - Curve di carico - График грузоподъёмности

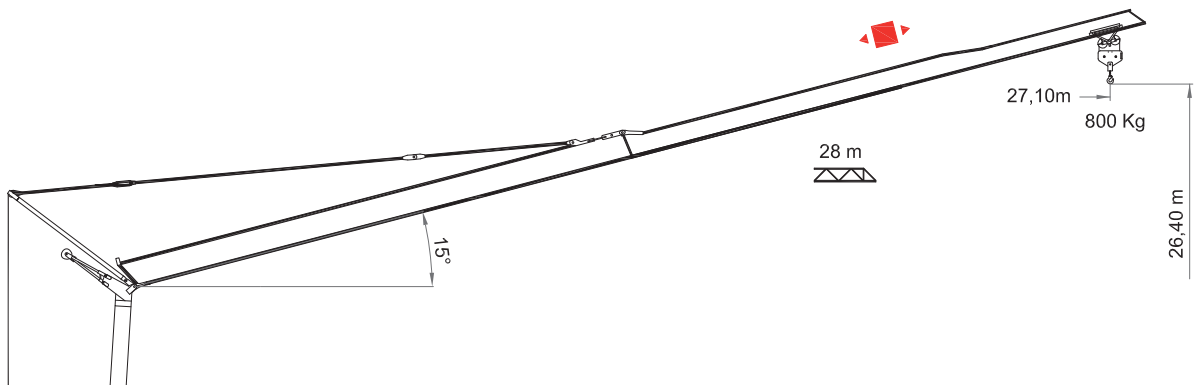


14,6	m
2000	Kg



28 m	13,3	16	18	20	22	24	26	28	m
	2000	1566	1341	1168	1031	920	827	750	Kg

Flecha izada - Luffing jib - Ausleger in steilstellung - Flèche relevée - Braccio impennato


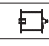





28 m	0	27,10	m
		800	Kg



Mecanismos - Mechanisms - Antriebe - Mécanismes - Meccanismi - Приводы

10Hp (7,5Kw) INV
HBG 20,7m S/R Ø10mm
7,5Hp (5,5Kw) INV



(i)


	 130m	m/min	5	20,5	40
		Kg	2000	2000	1000
		Kw	7,5		
		m/min	19	45	
		Kw	2,2		
		r.p.m.	0,25	0,5	0,8
		N.m.	30		
		Kw	4		

10Hp (7,5Kw) - INV

 2000/14/CEE 2005/88/CEE	 2006/95 /CEE	400V 50Hz I _{max.} = 24A Fuse= 25A	TOTAL POWER 14 KVA	GENERATOR 25 KVA	100m 4x6mm ²	150m 4x10mm ²	200m 4x10mm ²
---	--	---	--------------------------	---------------------	----------------------------	-----------------------------	-----------------------------

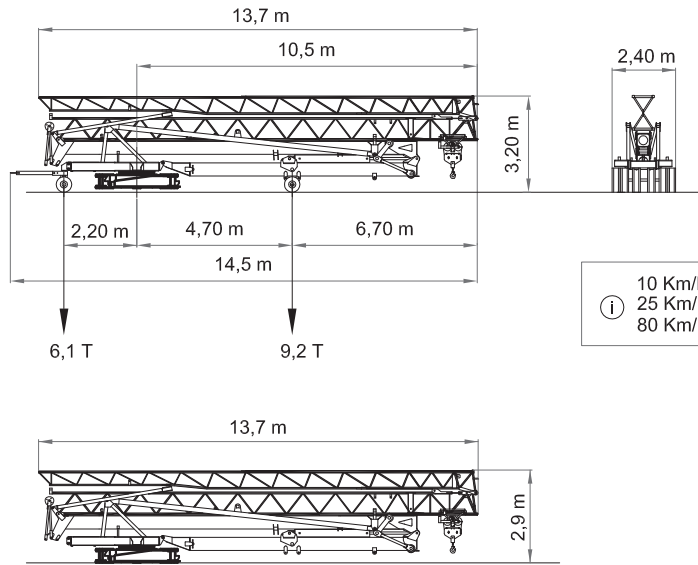
10Hp (7,5Kw) - INV

 2000/14/CEE 2005/88/CEE	 2006/95 /CEE	230V 50Hz I _{max.} = 32A Fuse= 32A	TOTAL POWER 7,4 KVA	GENERATOR 14 KVA	100m 5x6mm ²	150m 5x6mm ²	200m 5x6mm ²
---	--	---	---------------------------	---------------------	----------------------------	----------------------------	----------------------------

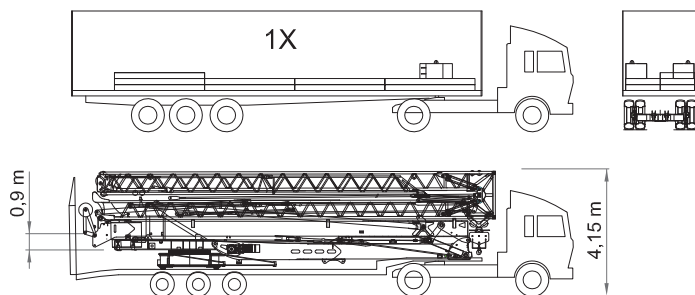
-  Elevación / Hoisting / Heben / Levage / Sollevamento
-  Distribución / Trolleying / Katzfahren / Distribution / Distributions
-  Orientación / Slewing / Schwenken / Orientation / Rotazione
-  Montaje / Erection / Montage / Montage / Montaggio

(i) Consultarnos - Consultateci - Consult us - Nous consulter - Auf anfrage - советоватьсь

Dimensiones y transporte - dimensions and transport - Abmessungen und Transport- dimensions et des transporte - dimensioni e trasporti - Размеры и транспорта



10 Km/h
25 Km/h
80 Km/h

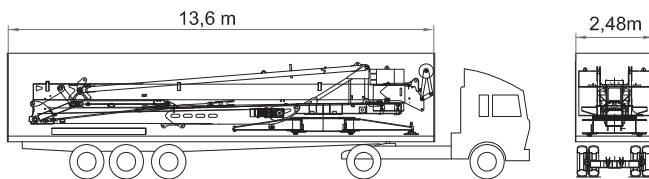


P1

P1	8880 kg
P2	15800 kg
Ptot	24680 kg

P2

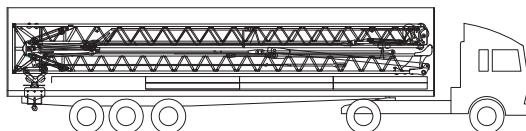
1 X GONDOLA 0,9m



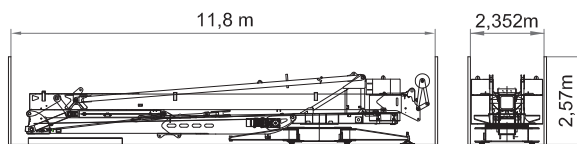
P1

P1	15800 kg
P2	8880 kg
Ptot	24680 kg

2 X STANDARD TRAILER



P2



P1

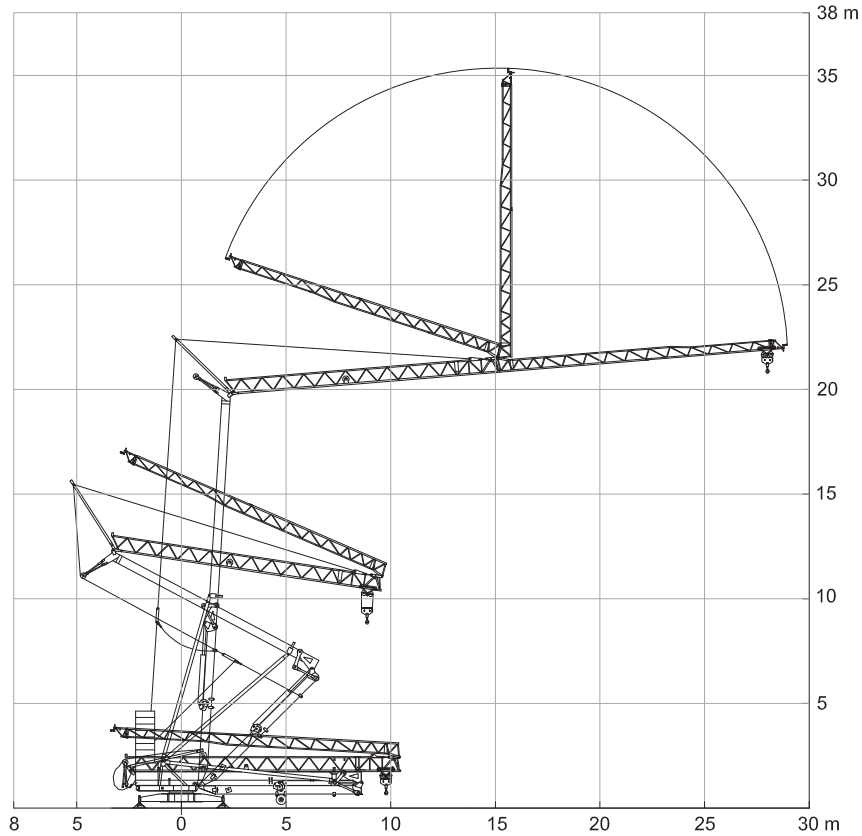
P1 (OT)	15800 kg
P2 (HC)	8880 kg
Ptot	24680 kg



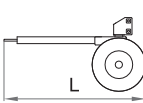
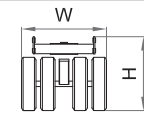
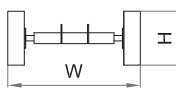
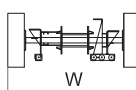
P2

2 X OPEN TOP 40'

Montaje - Erection - Montage - Montage - Montaggio



Máx. 50 Km/h

		L (m)	W (m)	H (m)	Kg
Eje de transporte delantero Road transport axle front / Transportachse vorne Essieux de transport avant / Asse di trasporto anteriore	 	2,05	1,24	1,07	440
Eje de transporte trasero / Road transport axlebehind / Transportachse hinten / Essieux de transport arrière / Asse di trasporto posteriore		0,89	2,40	0,89	346
Eje de transporte trasero con freno Transportachse hinten mit brense Essieux de transport arrière avec frein Asse di trasporto posteriore con freno		1,25	2,40	1,35	960

