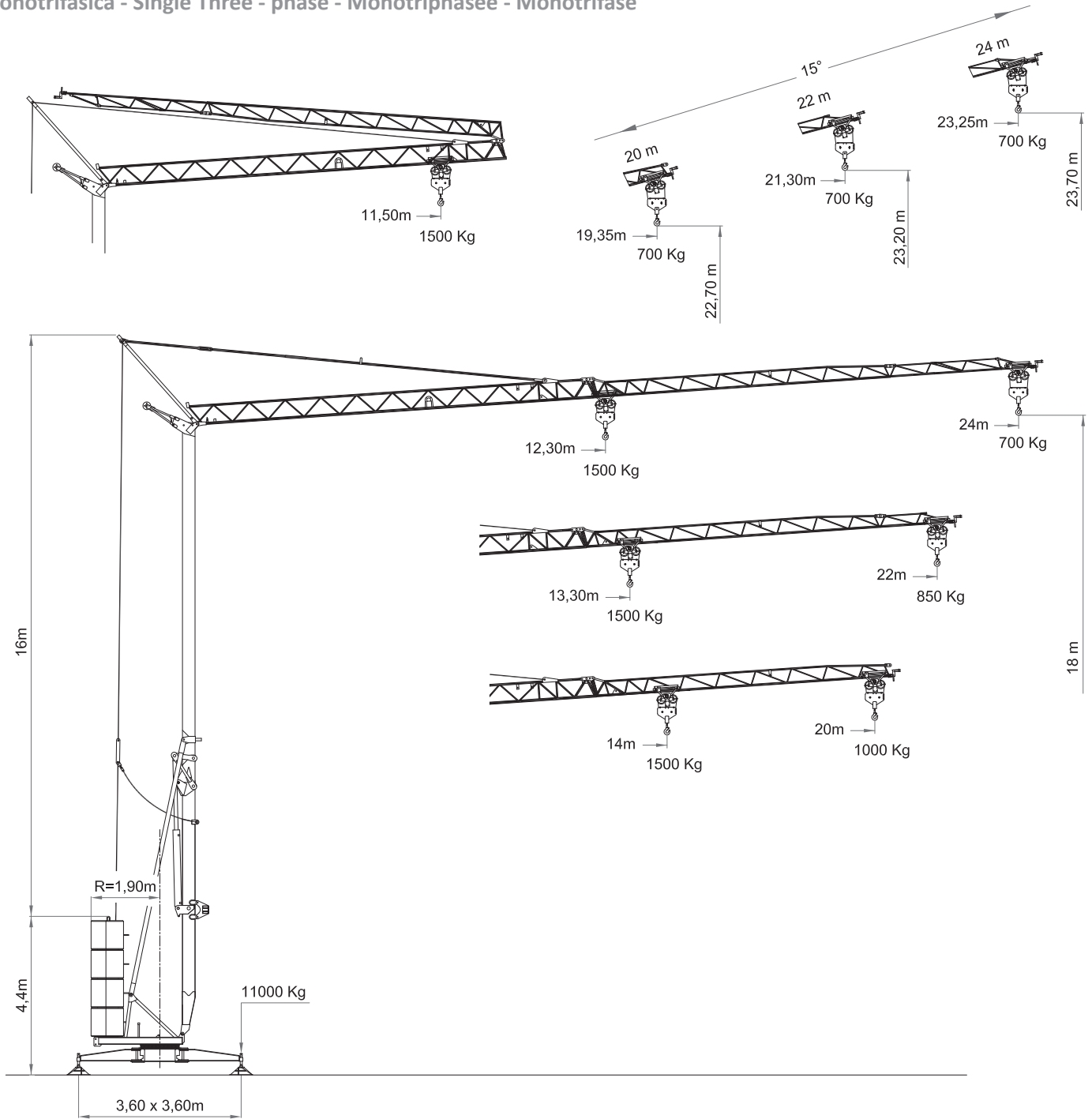
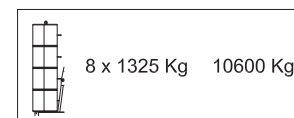
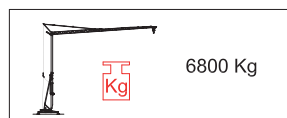


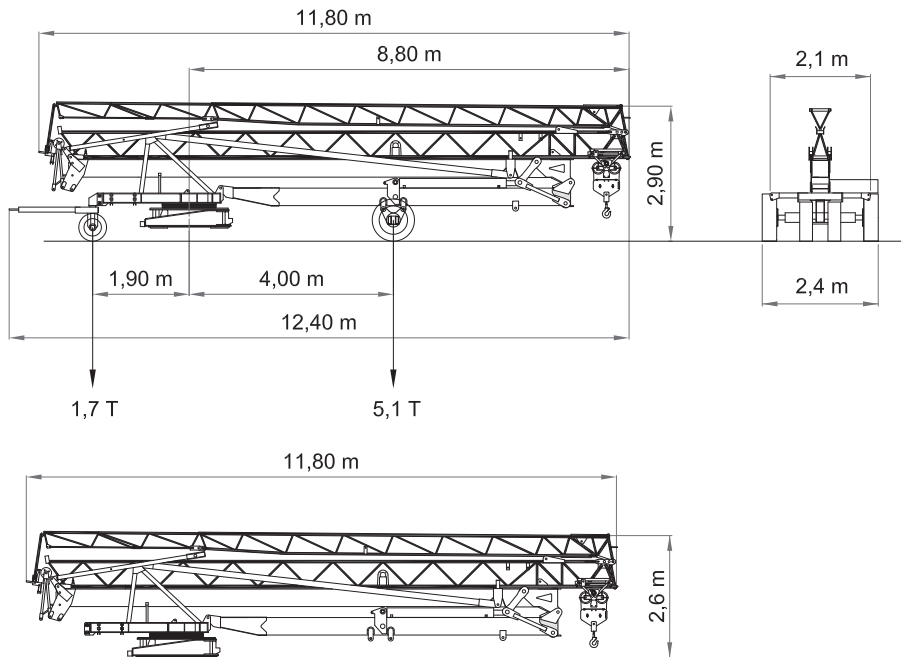
Monotriphasica - Single Three - phase - Monotriphasée - Monotrifase



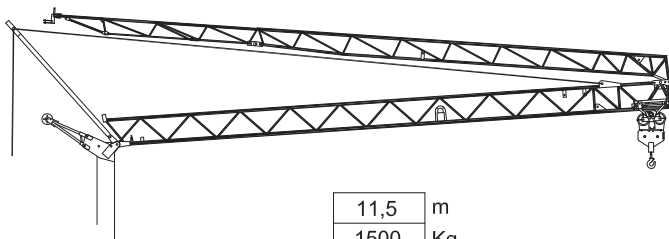
Peso del lastre / weight ballast




 Peso de la grúa sin lastre / Dead weight without ballast / Konstruktionsgewicht ohne ballast / Poids de construction sans lest / Peso della gru senza zavorra





Curvas de cargas - Load diagrams - Lastkurven - Courbes de charges - Curve di carico - График грузоподъёмности



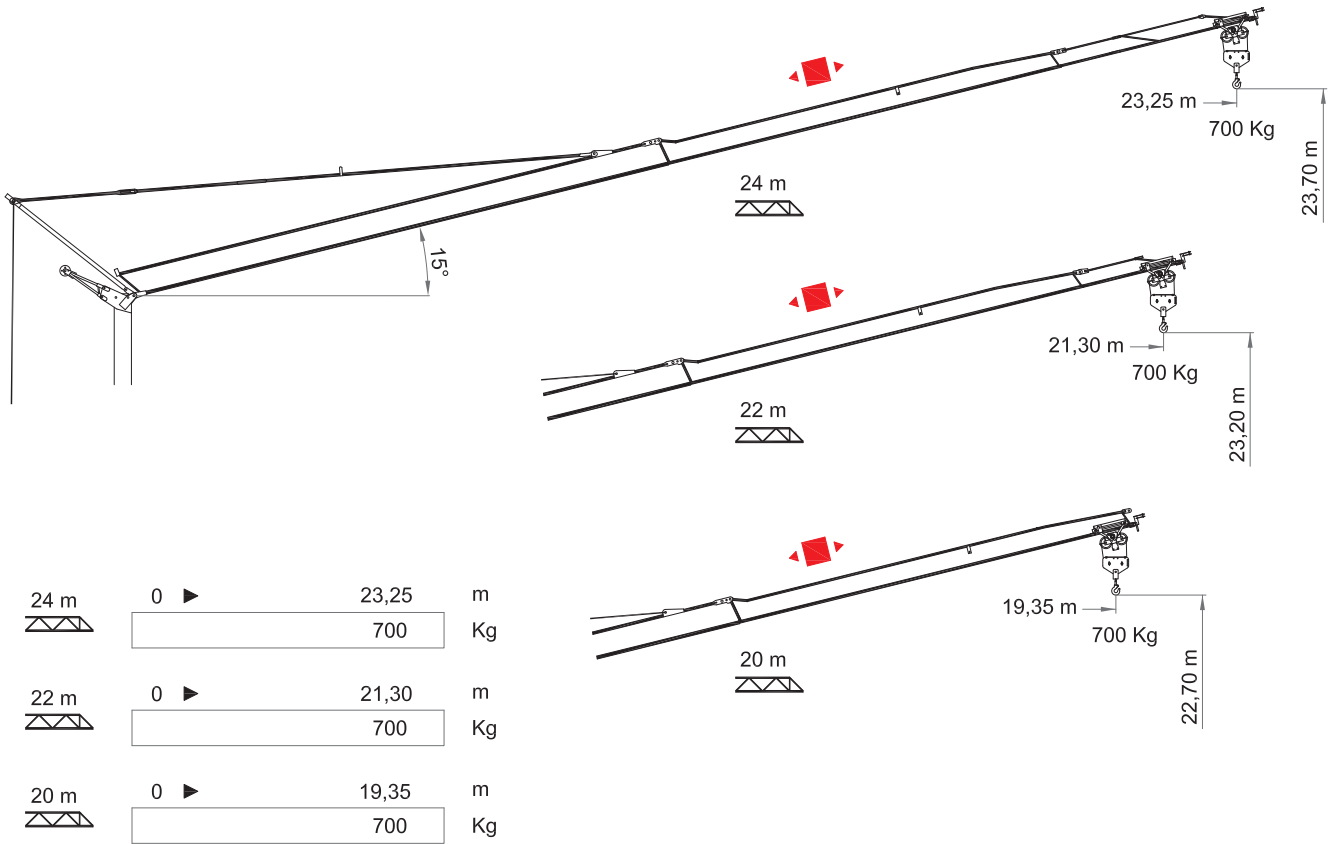
STANDARD

24 m	12,3	14	16	18	20	22	24	m
	1500	1305	1120	975	865	775	700	Kg

22 m	13,3	14	16	18	20	22	m
	1500	1425	1225	1070	950	850	Kg


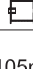






20 m	14	16	18	20	m
	1500	1290	1130	1000	Kg


## Flecha izada - Luffing jib - Ausleger in steilstellung - Flèche relevée - Braccio impennato







## Mecanismos - Mechanisms - Antriebe - Mécanismes - Meccanismi - Приводы

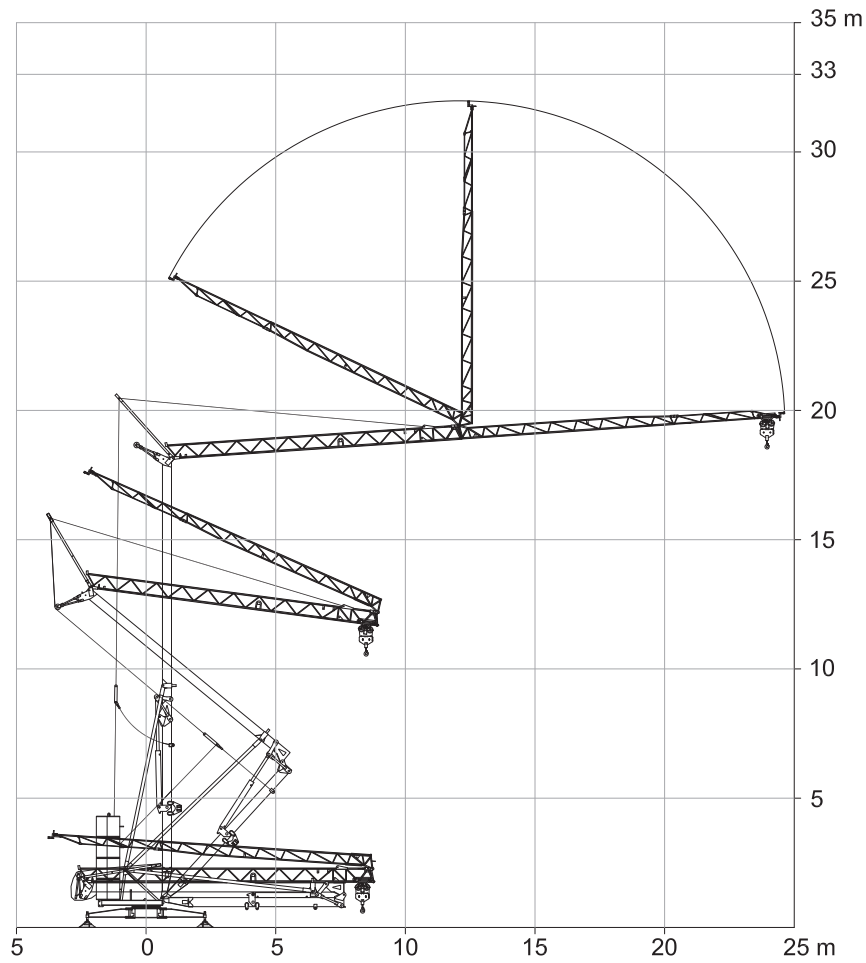
5,5Hp (4Kw) INV  
H.B.G. 18m S/R Ø8mm

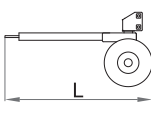
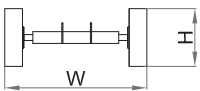

		m/min	4	16	25
		Kg	1500	1500	800
		m/min	37		
		Kw	1,1		
		r.p.m	0,25	0,5	0,8
		N.m.	25		
		Kw	2,2		

 CEI 38 IEC 38	400 V 50 Hz	380 V 60 Hz	40 kVA	4x10mm <sup>2</sup>
---	----------------	----------------	--------	---------------------

-  Elevación / Hoisting / Heben / Levage / Sollevamento
-  Distribución / Trolleying / Katzfahren / Distribution / Distributions
-  Orientación / Slewing / Schwenken / Orientation / Rotazione
-  Montaje / Erection / Montage / Montage / Montaggio

Montaje - Erection - Montage - Montage - Montaggio



		L (m)	W (m)	H (m)	Kg
<b>Eje de transporte delantero</b> Road transport axle front / Transportachse vorne / Essieux de transport avant / Asse di trasporto anteriore		1,96	0,96	1,00	312
<b>Eje de transporte trasero</b> / Road transport axlebehind / Transportachse hinten / Essieux de transport arrière / Asse di trasporto posteriore		0,89	2,40	0,89	346
<b>Eje de transporte trasero con freno</b> Transportachse hinten mit brense Essieux de transport arrière avec frein Asse di trasporto posteriore con freno		1,25	2,40	1,35	690