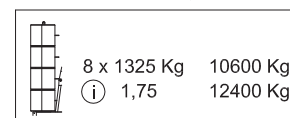
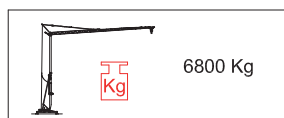

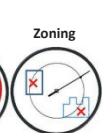


Peso del lastre / weight ballast

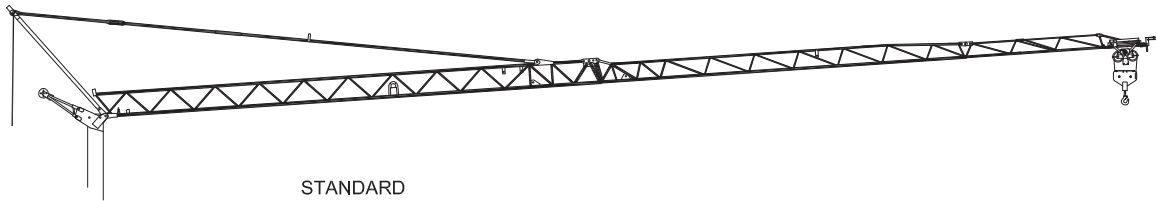
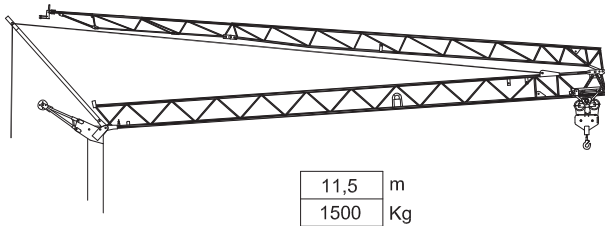





 Peso de la grúa sin lastre / Dead weight without ballast / Konstruktionsgewicht ohne ballast / Poids de construction sans lest / Peso della gru senza zavorra

ⓘ Consultarnos - Consultateci - Consult us - Nous consulter - Auf anfrage - советоватьсья

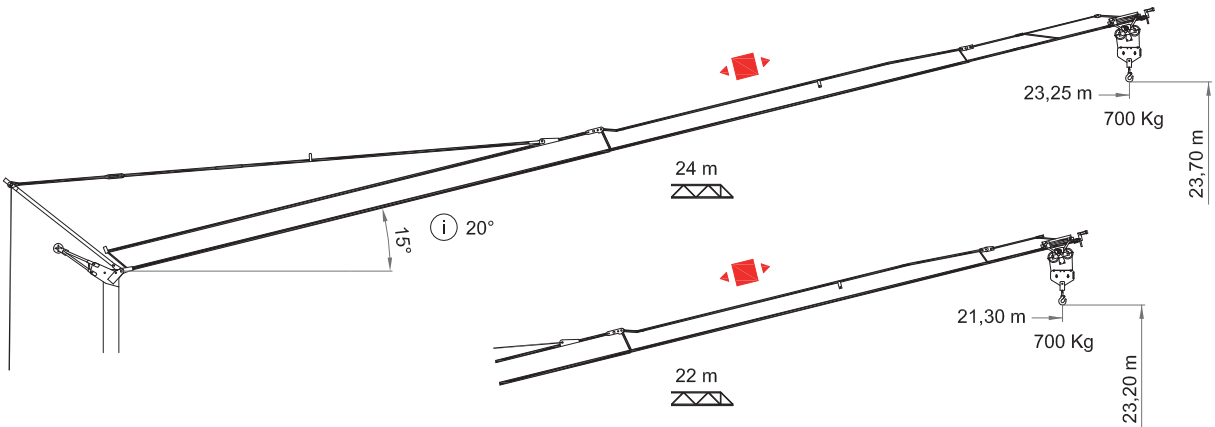



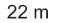

Curvas de cargas - Load diagrams - Lastkurven - Courbes de charges - Curve di carico - График грузоподъёмности



24 m	12,3	14	16	18	20	22	24	m
	1500	1305	1120	975	865	775	700	Kg
22 m	13,3	14	16	18	20	22	m	
	1500	1425	1225	1070	950	850	Kg	
20 m	14	16	18	20	m			
	1500	1290	1130	1000	Kg			






Flecha izada - Luffing jib - Ausleger in steilstellung - Flèche relevée - Braccio impennato





24 m	0	23,25	m
		700	Kg
22 m	0	21,30	m
		700	Kg
20 m	0	19,35	m
		700	Kg

Mecanismos - Mechanisms - Antriebe - Mécanismes - Meccanismi - Приводы



5,5Hp (4Kw) INV
HBG 18m S/R Ø8mm
① 7,5Hp (5,5Kw) INV

		m/min	4	16	25
		Kg	1500	1500	800
	105m	Kw	4		
		m/min	15/30		
		Kw	1,1		
		r.p.m	0,25	0,5	0,8
		N.m.	25		
		Kw	2,2		

5,5Hp (4Kw) - INV

 2000/14/CEE 2005/88/CEE	 2006/95 /CEE	400V 50Hz I _{max} .= 14A Fuse= 16A	TOTAL POWER 11 KVA	GENERATOR 14 KVA	100m 4x6mm ²	150m 4x6mm ²	200m 4x6mm ²
		480V 60Hz I _{max} .= 11A Fuse= 15A					

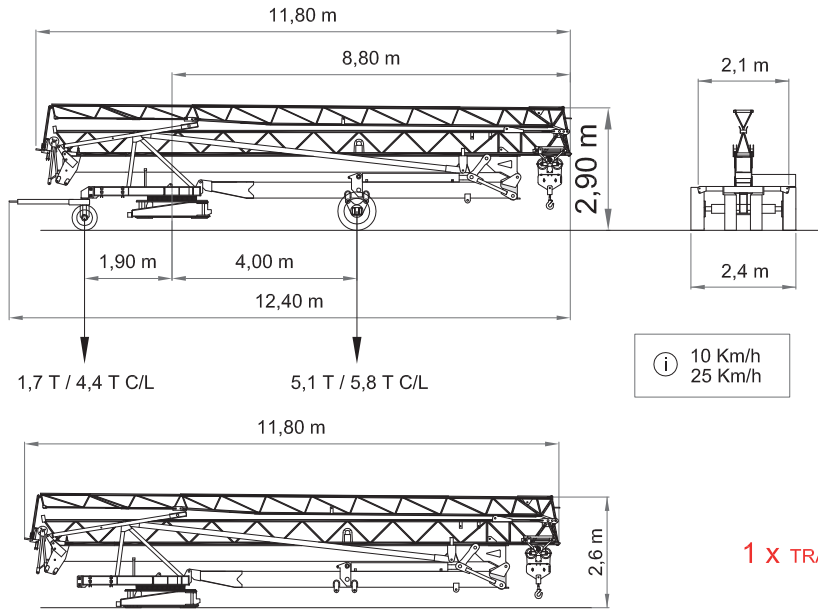
5,5Hp (4Kw) - INV

 2000/14/CEE 2005/88/CEE	 2006/95 /CEE	230V 50Hz I _{max} .= 32A Fuse= 32A	TOTAL POWER 7,4 KVA	GENERATOR 14 KVA	100m 5x6mm ²	150m 5x6mm ²	200m 5x6mm ²
---	--	---	---------------------------	---------------------	----------------------------	----------------------------	----------------------------

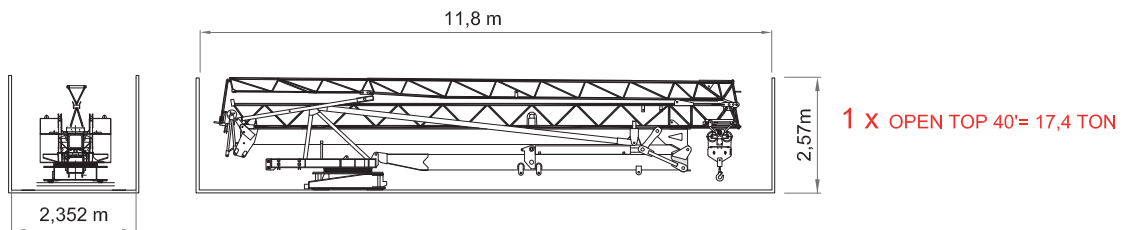
-  Elevación / Hoisting / Heben / Levage / Sollevamento
-  Distribución / Trolleying / Katzfahren / Distribution / Distributions
-  Orientación / Slewing / Schwenken / Orientation / Rotazione
-  Montaje / Erection / Montage / Montage / Montaggio

- ① Consultarnos - Consultateci - Consult us - Nous consulter - Auf anfrage - советоватьсья

Dimensiones y transporte - dimensions and transport - Abmessungen und Transport- dimensions et des transporte - dimensioni e trasporti - Размеры и транспорта

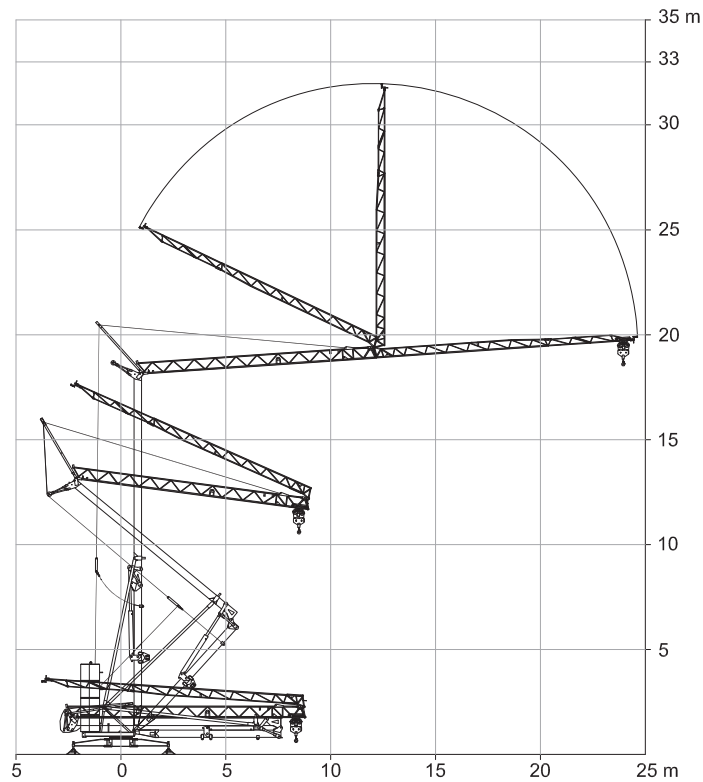


C/L Con lastre / With ballast / Mit ballast / Avec ballast / Con zaborra / с балластом

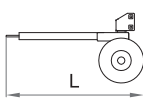
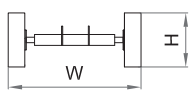
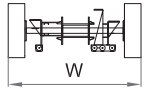


Consultarnos - Consultateci - Consult us - Nous consulter - Auf anfrage - советоватьсь

Montaje - Erection - Montage - Montage - Montaggio



Máx. 50 Km/h

		L (m)	W (m)	H (m)	Kg
Eje de transporte delantero Road transport axle front / Transportachse vorne / Essieux de transport avant / Asse di trasporto anteriore		1,96	0,96	1,00	312
Eje de transporte trasero / Road transport axlebehind / Transportachse hinten / Essieux de transport arrière / Asse di trasporto posteriore		0,89	2,40	0,89	346
Eje de transporte trasero con freno Transportachse hinten mit brense Essieux de transport arrière avec frein Asse di trasporto posteriore con freno		1,25	2,40	1,35	690

