

# SELF-ERECTING TOWER CRANE



**Specifications:**

- ▶ Max jib length: 27,80 m
- ▶ Capacity at max length: 0,90 t
- ▶ Max capacity: 2,50 t

**WORKS FOR YOU.™**

# CONTENTS

**CBR 28 PLUS**

**Indice · Inhalt · Contenu · Contenido · Sumário · Содержание**

Page · Pagina · Seite · Page · Página · Página · Страница:

<b>Load Diagram · Diagramma di portata · Lastkurven · Courbes de charges · Curvas de cargas · Diagrama de carga · Диаграмма грузоподъёмности</b> .....	<b>3</b>
<b>Mechanisms · Meccanismi · Antriebe · Mécanismes · Mecanismos · Mecanismo · Механизм</b> .....	<b>4</b>
<b>Transportation · Trasporto · Transport · Transport · Transporte · Transporte · Транспортировка</b> .....	<b>5</b>

## KEY

**Legenda · Zeichenerklärung · Légende · Leyenda · Legenda · Условные обозначения**



Hoisting · Sollevamento · Heben · Levage · Elevación · Elevação · Подъем



Trolleying · Traslazione carrello · Katzfahren · Distribution · Distribución · Distribuição · Передвижение каретки



Slewing · Rotazione · Schwenken · Orientation · Orientació · Giro · Поворот

**H**

Max. under hook height · Altezza max. sotto gancio · Höchste Hakenhöhe · Hauteur maxi. sous crochet · Maxima altura bajo gancho · Alt. máx. sob o gancho · Макс высота крюка

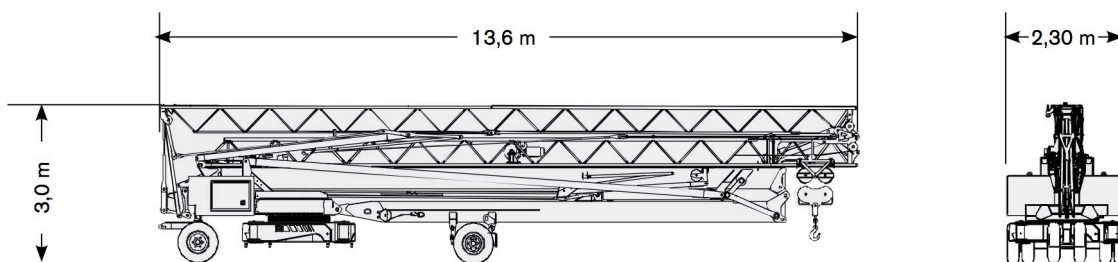
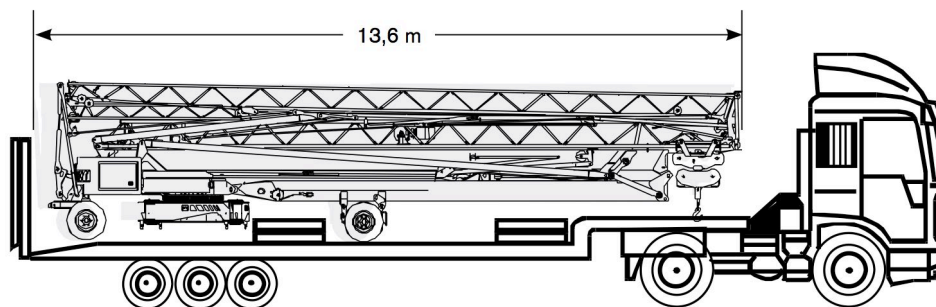


Jib · Braccio · Ausleger · Flèche · Pluma · Lança · Стрела

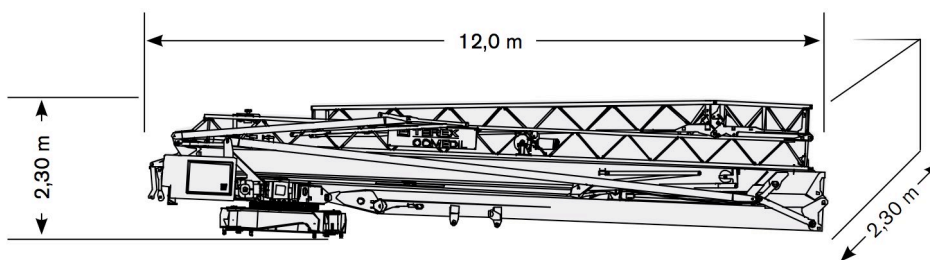
# TRANSPORTATION

## CBR 28 PLUS

Trasporto · Transport · Transport · Transporte · Transporte · Транспортировка



### 40 ft Open Top Container



Motions controlled by frequency converter · Movimenti controllati da inverter · Frequenzumrichter gesteuerte Bewegungen · Mouvements contrôlés par variateur · Movimientos controlados por variadores · Movimentos controlados por inversor de frecuencia · Движение контролируется преобразователем частоты

Full hydraulic erection · Montaggio oleodinamico integrale · Vollhydraulische Montage · Montage hydraulique intégral · Montaje hidráulico integral · Montagem totalmente hidráulica · Полностью гидравлическая сборка

Trailerable with erection ballast · Trasportabile con zavorra di montaggio · Verfahrbar mit Montage-Ballast · Transportable avec lest de montage · Transportable con lastre de montaje · Pode ser rebocado com os lastros de base · Для перевозки на трейлере, включая сборочный балласт

Hydraulic jib unfolding · Braccio a ripiegamento oleodinamico · Hydraulisch klappbar Ausleger · Repliage hydraulique de la flèche · Pluma con repliegue hidráulico · Lança com abertura hidráulica · Гидравлическая система раскладывания вспомогательной стрелы

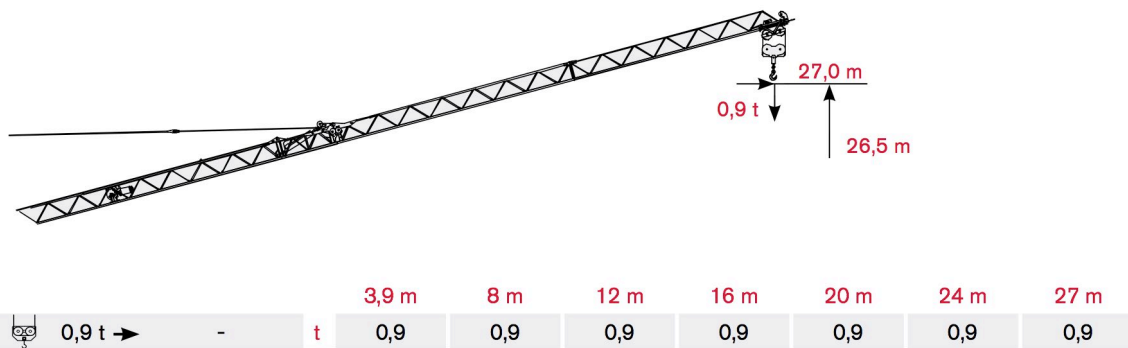
Galvanized tower, jib and tie bars · Zincatura a caldo torre, braccio e tiranti · Ausleger, Turm und Abspannstange feuerverzinkt · Flèche, mât et tirants galvanisés · Torre, pluma y tirantes cincadas en caliente · Torre, lança e tirantes galvanizados · Башня, гусек и стяжки из оцинкованной стали

# LOAD DIAGRAM

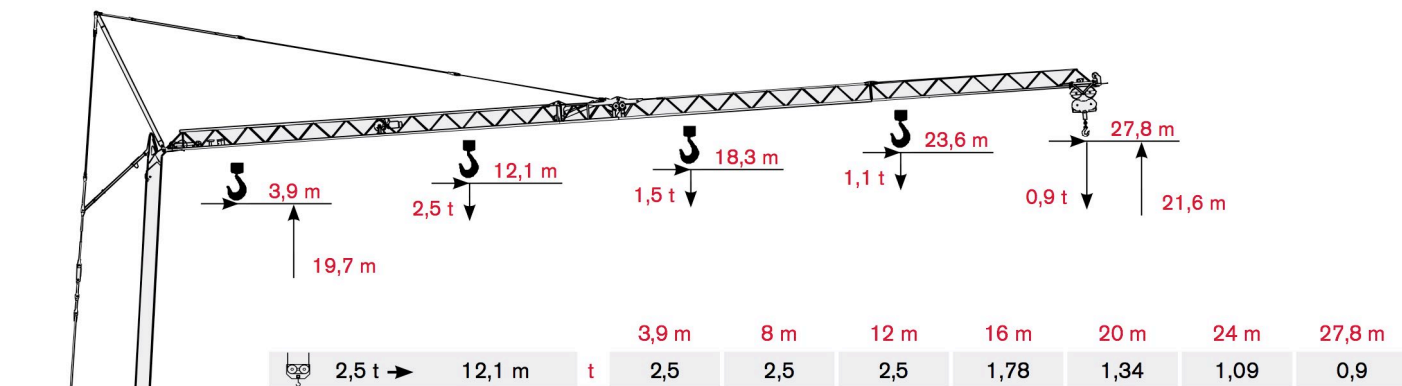
# CBR 28 PLUS

## Diagramma di portata · Lastkurven · Courbes de charges · Curvas de cargas · Diagrama de carga · Диаграмма грузоподъёмности

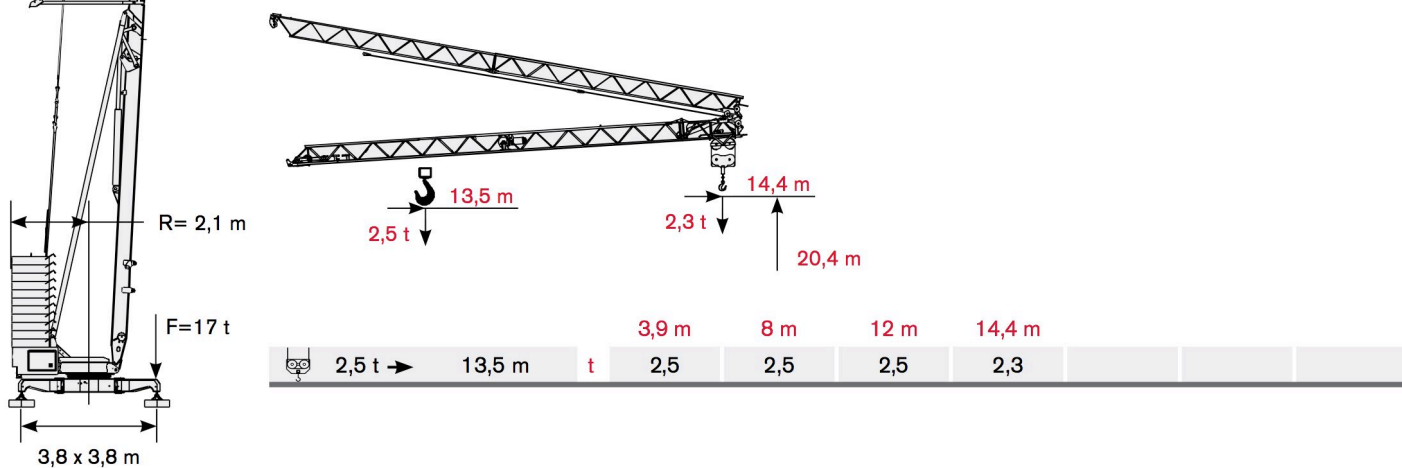
Raised jib 15° · Braccio impennato 15° · Auslegersteilstellung 15° · Flèche relevée à 15° · Pluma inclinada a 15° · Lança levantada 15° · Поднятая вспомогательная стрела 15°



Maximum jib · Braccio massimo · Ausladung · Flèche étendu · Pluma extendida · Comprimento máximo da lança auxiliar · Максимальный вылет стрелы






Folded jib · Braccio ripiegato · Ausleger eingeklappt · Flèche repliée · Pluma cerrada · Lança auxiliar recolhida · Сложенная вспомогательная стрела



# MECHANISMS

# CBR 28 PLUS

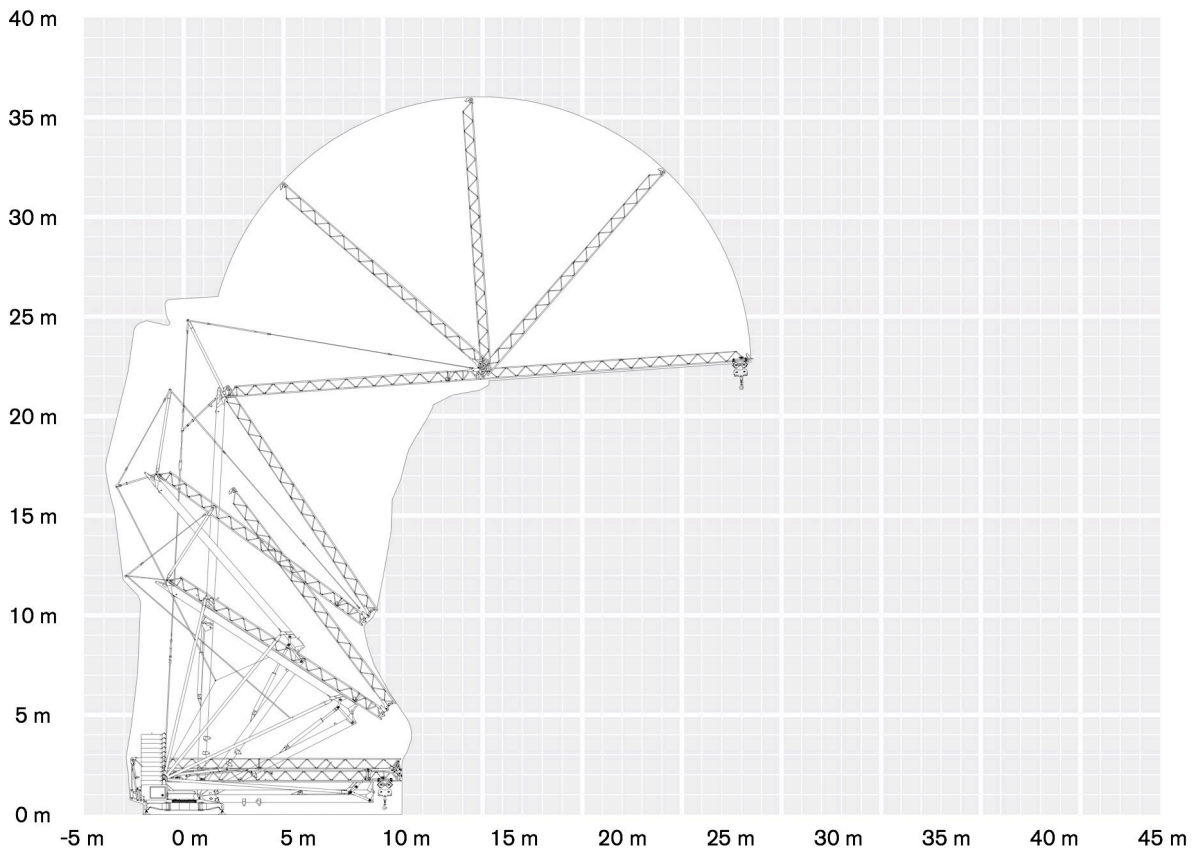
Meccanismi · Antriebe · Mécanismes · Mecanismos · Mecanismo · Механизм

		Single Phase 400 V		
		m/min	kg	kW
Hoisting · Sollevamento · Heben · Levage · Elevación · Elevação · Подъем		6,6	2500	2,6
		20	2500	8,8
		40	1300	8,8
Trolleying · Traslazione carrello · Katzfahren · Distribution · Distribución · Distribuição · Передвижение каретки		0 → 18 → 40		2,2
Slewing · Rotazione · Schwenken · Orientation · Orientació · Giro · Поворот		0,2 → 0,45 → 0,9 tr/min - U/min - rpm		30 Nm
Erection · Montaggio · Montage · Montage · Montaje · Montagem · Сборка				2,2
Power requirements · Potenza elettrica necessaria · Anschlußwert · Puissance électrique nécessaire · Potencia electrica necesaria · Requisitos de energia · Требования по питанию				20 kVA
Main supply · Rete elettrica · Netzstrom · Réseau · Alimentación · Fonte de alimentação · Основной источник				400 V - 50 Hz
Completion ballast · Zavorra di completamento · Gegenballast Beton · Lest d'appoint · Lastre de finalización · Contrapesos completos · Сборочный балласт				12 x 940 kg

Crane weight (Base ballast included) · Peso gru (Zavorra di base inclusa) · Kranegewicht (inkl. Grundballast) · Poids de la grue (Lest de base incluse) · Peso della grua (L'astre de base incluida) · Peso da Grua (Contrapeso base incluso) · Для перевозки на трейлере, включая сборочный балласт

12750 kg

## Dimensions · Ingombri · Maße · Dimensions · Dimensiones · Dimensões · Размеры



**WORKS FOR YOU.™**