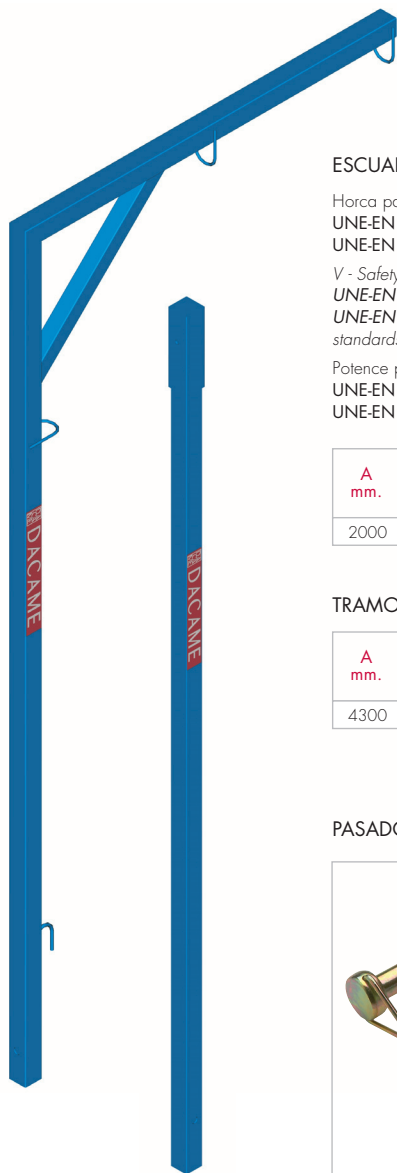


■ HORCA PARA REDES COMPLETA 8000x2000 · SAFETY NET SYSTEM 8000x2000
 POTENCE COMPLÈTE POUR FILETS 8000x2000



ESCUADRA · SQUARE · ÉQUERRE

Horca para redes tipo V conformes a las normas

UNE-EN 1263-1

UNE-EN 1263-2

V - Safety net system according to

UNE-EN 1263-1

UNE-EN 1263-2

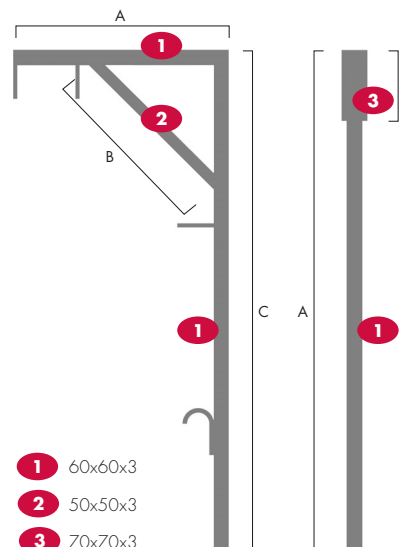
standards

Potence pour filets type -V- d'acord a les normes

UNE-EN 1263-1

UNE-EN 1263-2

A mm.	B mm.	C mm.	Kg.
2000	1000	4000	37,5



1 60x60x3

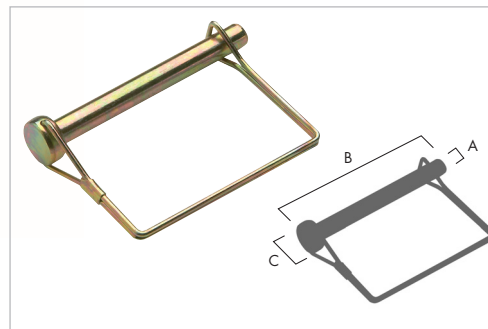
2 50x50x3

3 70x70x3

TRAMO RECTO · SUPPORT ARM · TRAVÉE DROIT

A mm.	B mm.	Kg.
4300	400	24,5

PASADOR UNION HORCA · SNAP PIN · GOUPILLE D'ASSEMBLAGE



Pasador de seguridad.
 Une la escuadra con el tramo recto.

Safety pin.

Joins square and support arm.

Dispositif de sécurité, pour assembler
 l'équerre avec le travée droit.

A mm.	B mm.	C mm.	Kg.
∅10	90	∅18	0,08

HORCA PARA REDES COMPLETA 8000x2000 · SAFETY NET SYSTEM 8000x2000 ■
POTENCE COMPLÈTE POUR FILETS 8000x2000

EJEMPLO DE MONTAJE · ASSEMBLY EXAMPLE · EXEMPLE DE MONTAGE

