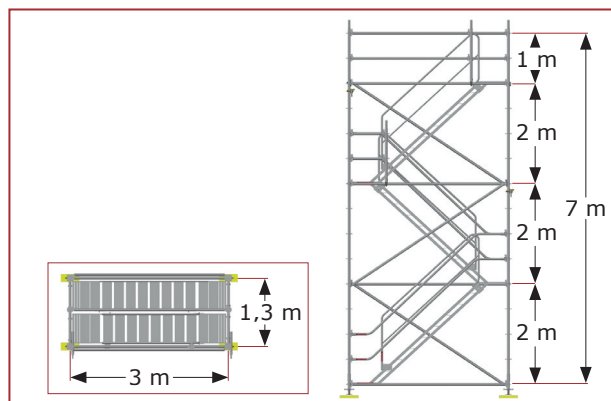
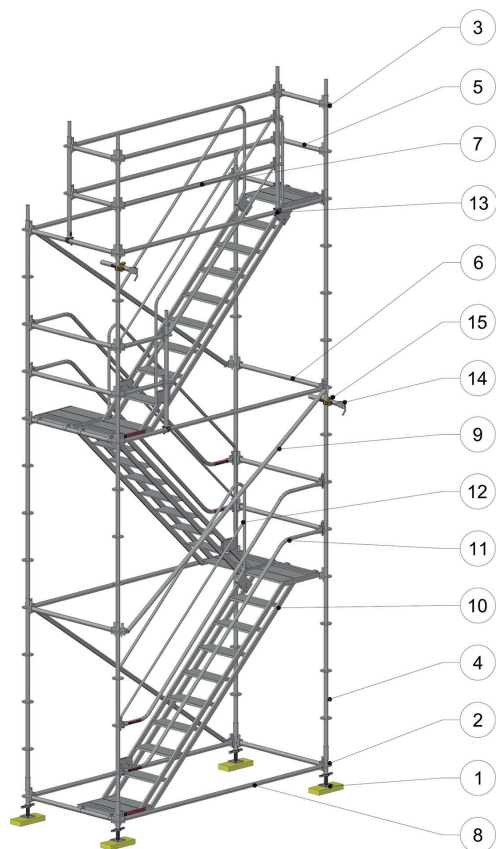


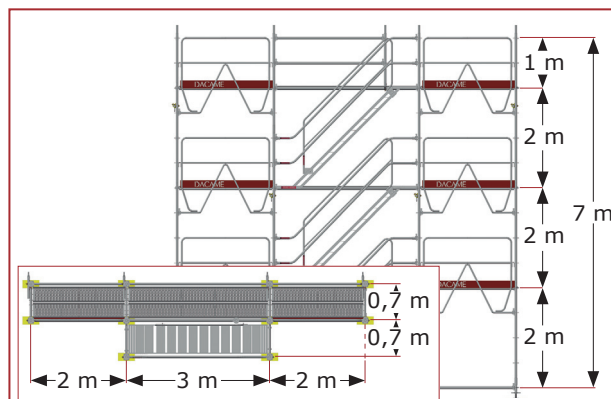
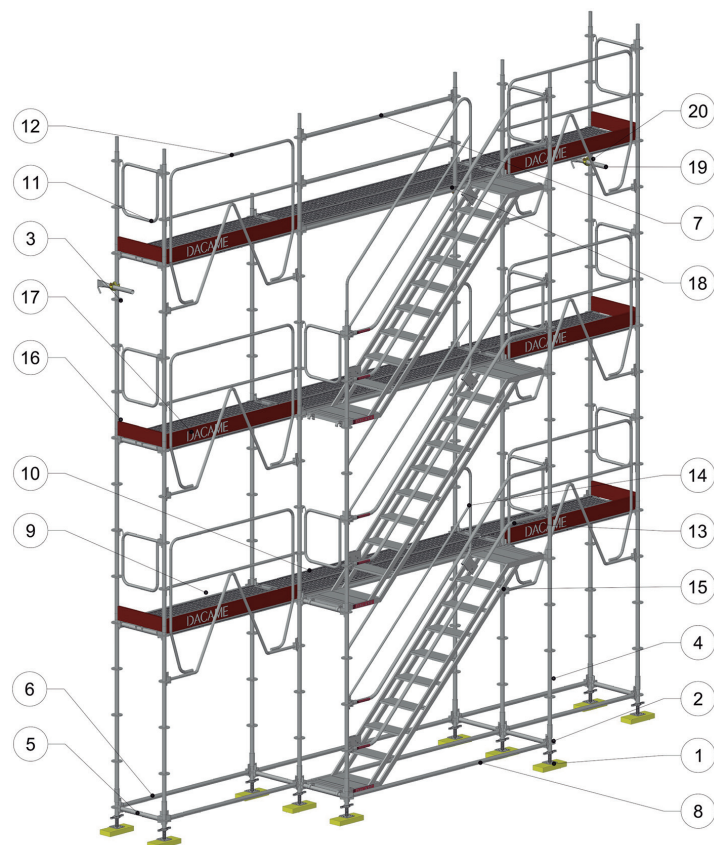
## EXEMPLES D'UTILISATION DES ESCALIERS D'ACCÈS

### • ÉCHAFAUDAGE MULTIDIRECTIONNEL MEKA 48 AVEC ESCALIERS D'ACCÈS EN ZIGZAG



- 1.- VÉRIN DE RÉGLAGE Ø 36 (500)
- 2.- ÉLÉMENT DE DÉPART MEKA 48 (GA)
- 3.- MONTANT MEKA 48 1000 (GA)
- 4.- MONTANT MEKA 48 2000 (GA)
- 5.- LISSE MEKA 48 700 (GA)
- 6.- LISSE MEKA 48 1300 (GA)
- 7.- LISSE MEKA 48 2300 (GA)
- 8.- LISSE MEKA 48 3000 (GA)
- 9.- DIAGONALE MEKA 48 3x2 (GA)
- 10.- ESCALIER D'ACCÈS 3x2 x 60 cm (AL)/(GA)
- 11.- GARDE-CORPS ESC. EXT. 3x2 MEKA 48 (GA)
- 12.- GARDE-CORPS ESC. INT. 3x2 MEKA 48 (GA)
- 13.- POTELET À COLLIER MEKA 48 (GA)
- 14.- TUBE D'AMARRAGE 500 (GA)
- 15.- COLLIER FIXE Ø48

### • ÉCHAFAUDAGE MULTIDIRECTIONNEL MEKA 48 AVEC ESCALIER D'ACCÈS EN PARALLÈLE



- 1.- VÉRIN DE RÉGLAGE Ø 36
- 2.- ÉLÉMENT DE DÉPART
- 3.- MONTANT 2000
- 4.- MONTANT 3000
- 5.- LISSE 700
- 6.- LISSE 2000
- 7.- LISSE 2300
- 8.- LISSE 3000
- 9.- PLANCHER FIXE 2000
- 10.- PLANCHER FIXE 3000
- 11.- GARDE-CORPS LATÉRAL MEKA 48 700 (GA)
- 12.- GARDE-CORPS DE MONTAGE MEKA 48 2000 (GA)
- 13.- GARDE-CORPS ESC. EXT. 3x2 MEKA 48 (GA)
- 14.- GARDE-CORPS ESC. INT. 3x2 MEKA 48 (GA)
- 15.- ESCALIER D'ACCÈS 3x2 x 60 cm (AL)/(GA)
- 16.- PLINTHE MEKA 48 700 (BOIS)
- 17.- PLINTHE MEKA 48 2000 (BOIS)
- 18.- POTELET À COLLIER MEKA 48 (GA)
- 19.- TUBE D'AMARRAGE 500 (GA)
- 20.- COLLIER FIXE Ø48