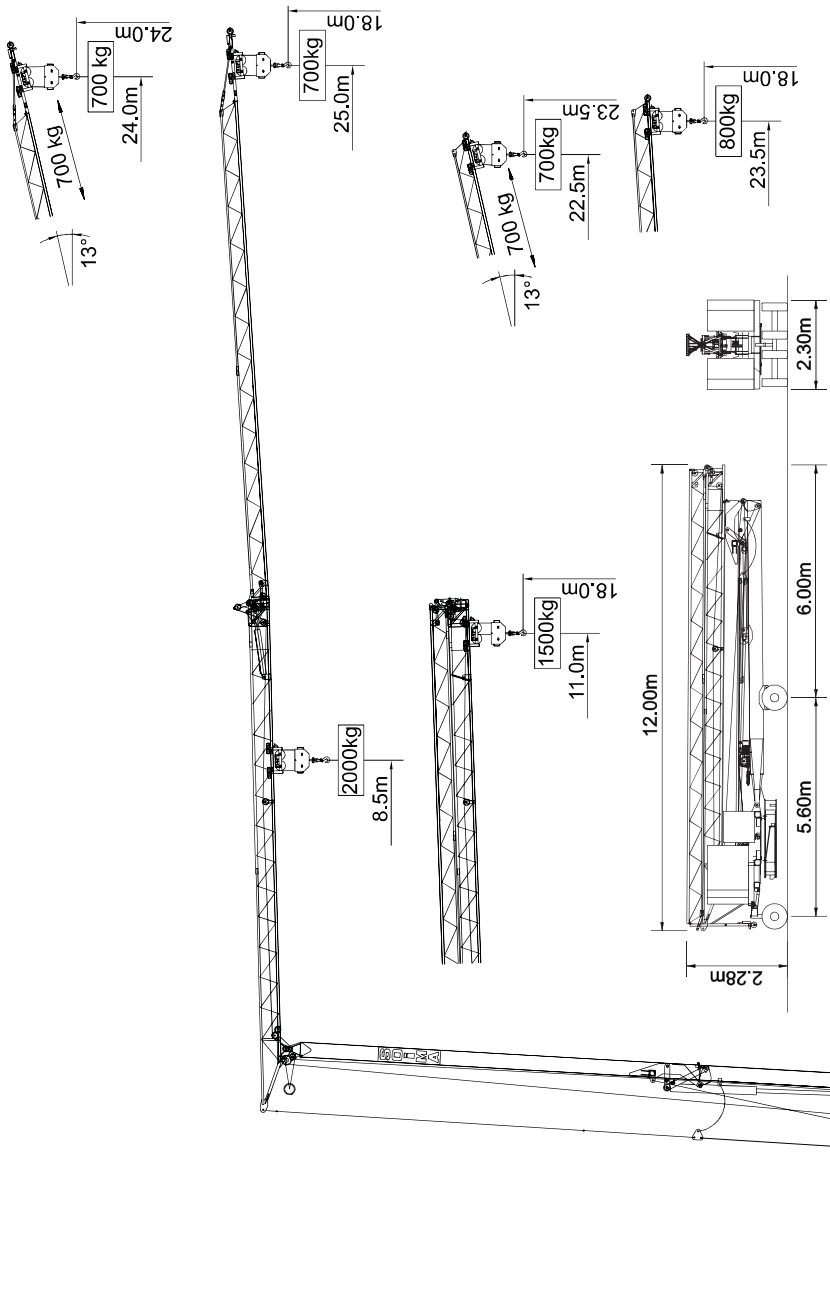


SGH 18x25



R1.7m
4900
+
8x1075
13 500kg
3.40m

	5,5 kW	
	0-40m/min	
	0-1 r.p.m.	
	0-40 m/min	
	2,2 kW	
	13,2 kVA	
	400 V +- 5% (50/60 Hz)	
	8000 kg	
	13500 kg	
	21500 kg	

Ozellikler . XAPAKTEPCTИKИ
Características . Características . Caratteristiche
Ozellikler . XAPAKTEPCTИKИ

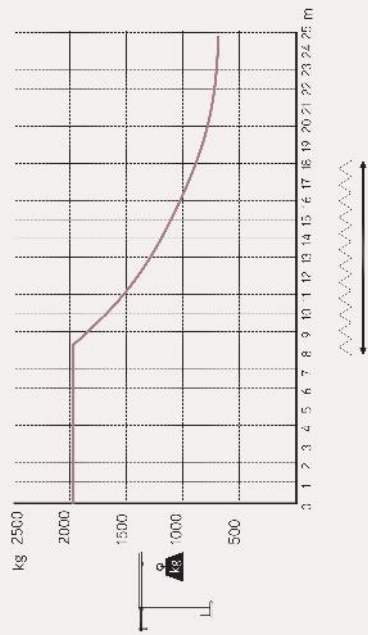


Diagrama de Cargas . Load Diagram. Lastendiagramm
Diagrame de Charge. Diagrama de Carga
Діаграма ді carico. Yük grafi
ДІАГРАММА ГРУЗОПДЪЕМНОСТИ

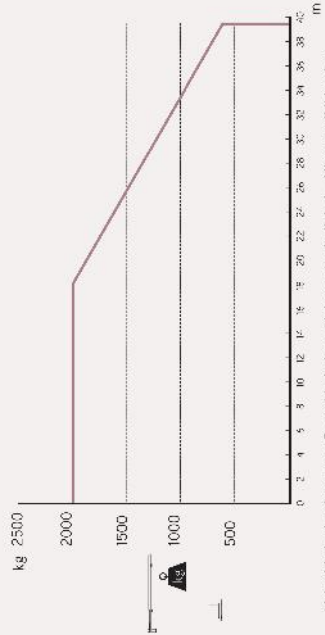


Diagrama de velocidade . Speed diagram
Hubgeschwindigkeit in relation zur last
Diagrame de vitesse . Diagrama de la velocidad
Діаграма де velocità . Hiz grafiği . ДІАГРАММА СКОРОСТИ

Velocidade de elevação . Speed hoisting . Hubgeschwindigkeit . Vitesse d'élevation.
Velocidad de elevación . Velocità di sollevamento . Kaldırma hızı (m/dak) .
Скорость подъёма (м/мин)