

Gru idraulica a montaggio rapido

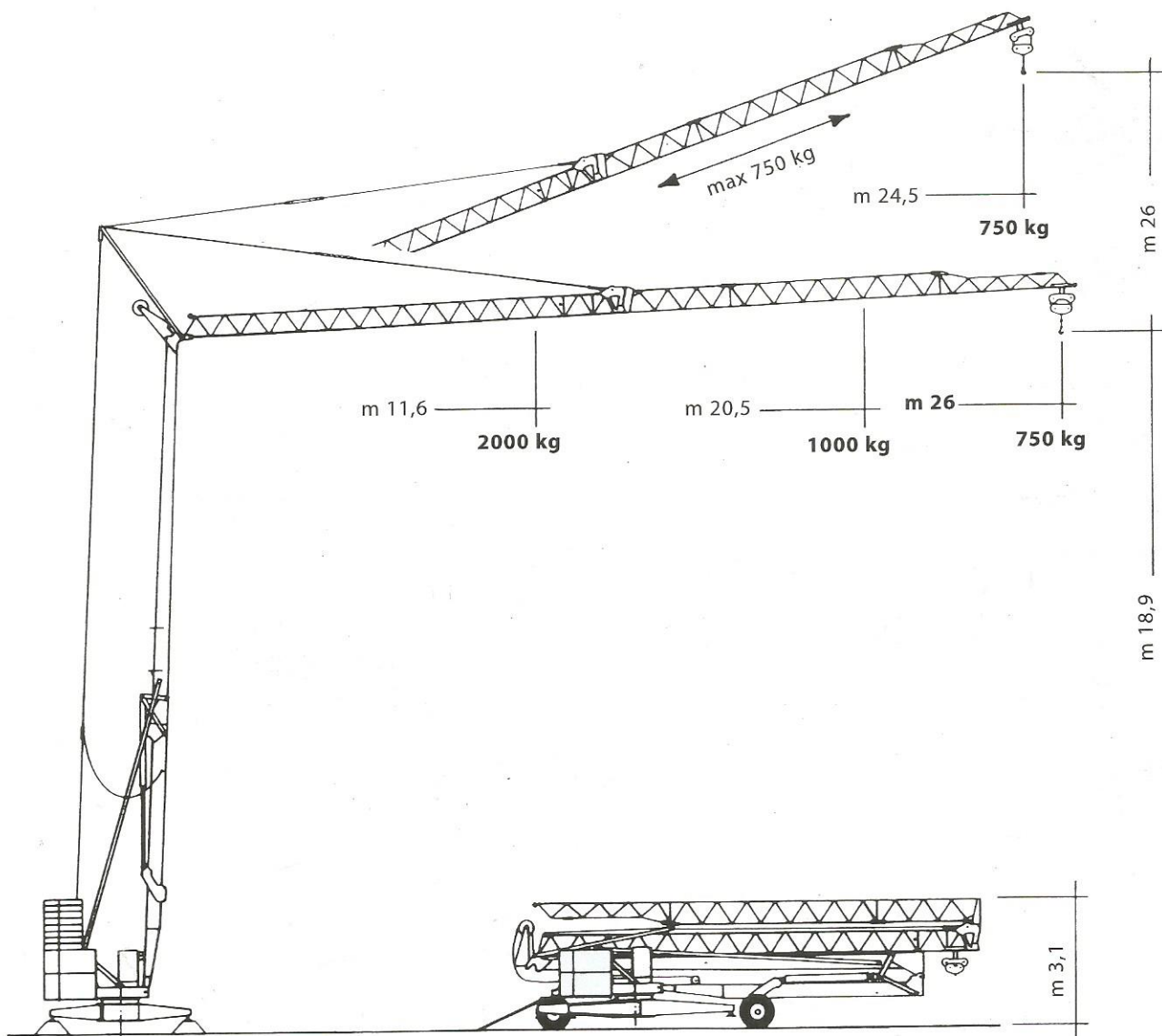
Hydraulic crane with quick assembling

Grue hydraulique à montage rapide

Hydraulischer Schnellmontagekran

Grúa hidráulica de montaje rápido

CM 76 modulare



CATTANEO

Sistema di qualità certificata ISO 9001
ISO 9001 certified quality system
Système de qualité certifié ISO 9001
Zertifiziertes System nach ISO 9001
Sistema de calidad certificada ISO 9001

SINCERT





UNI EN ISO 9001 (ISO 9001)

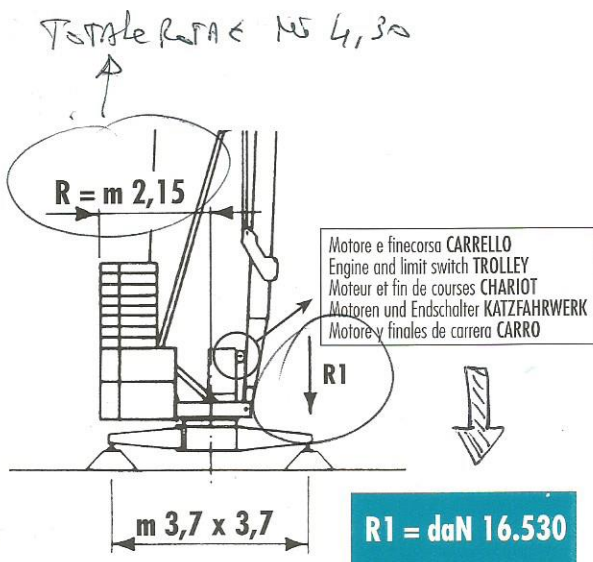


DNV
Certified Quality System

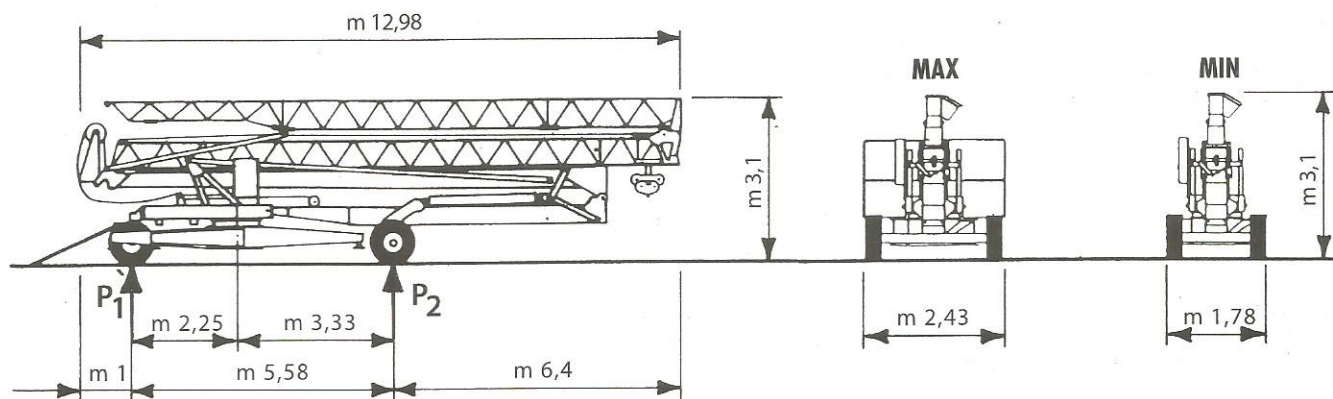
No. SQ 1267-IT

Performances - Prestations - Leistungen - Prestaciones

			1°	2°	3°	CV	kW
 Sollevamento Hoisting Levage Hubwerk Elevación	m/1' kg	4,4	19	38	9	6,6	
		2000	2000	1000			
 Carrello - Trolley Chariot - Katzfahrwerk Carro	m/1'	26 - 52			1,75	1,3	
 Rotazione - Slewing Orientation - Drehwerk Rotación	g/1'	0 → 0,4 → 0,9 INVERTER			3	2,2	
 Potenza elettrica necessaria Necessary electric power Puissance électrique nécessaire Anschlusswert Potencia electrica necesaria	kVA	12			400 V-50Hz		



Massa gru (con assale da cantiere) Weight of crane (with yard axle) Poids de la grue (avec essieu de chantier) Konstruktionsgewicht des Krans (mit Rangierfahrwerk) Peso grúa (con eje para obra)		kg 9.100
Massa del contrappeso di montaggio Weight of assembling ballast Poids du lest de montage Montageballast Peso lastre de montaje	n. 4 x 1400 kg	kg 5.600
Massa del contrappeso di completamento Weight of finishing ballast Poids du lest complémentaire Kompletter Gegenballast Peso lastre en fase de trabajo	n. 9 x 800 kg	kg 7.200



P1 daN 1960 6520* **P2 daN** 6967 7900*

* con zavorra di montaggio - with ballast - avec lest - mit ballast - con lastre