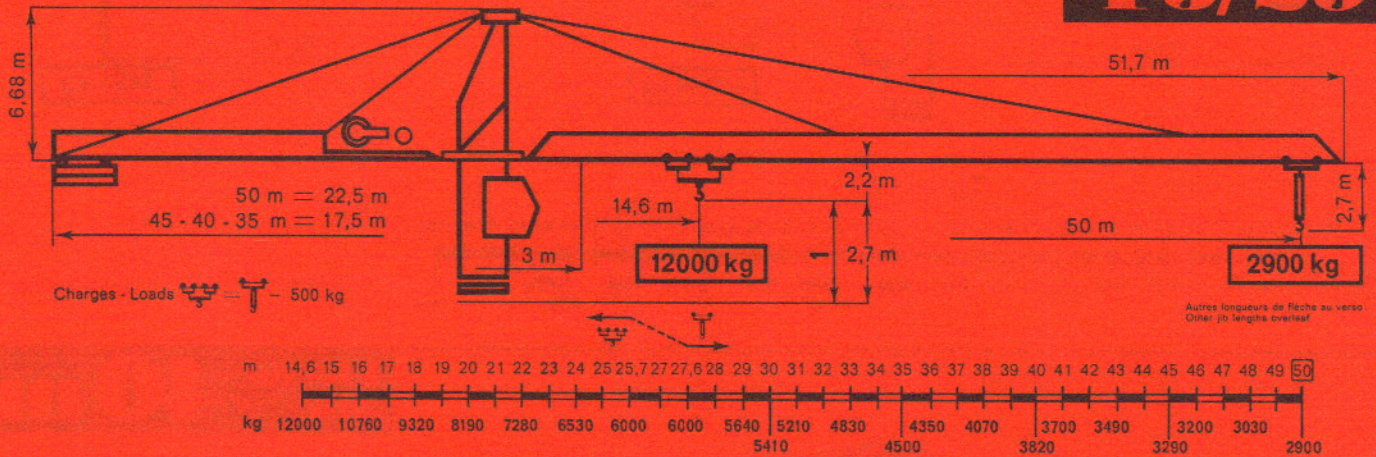




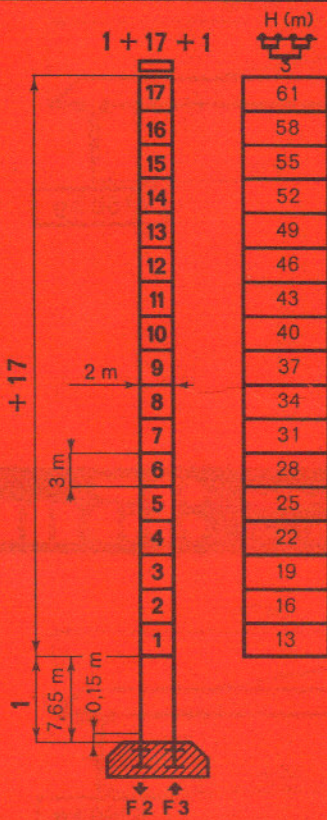
# Potain

# TOPKIT

## F3/29



### 1 + 17 + 1



### PA 664

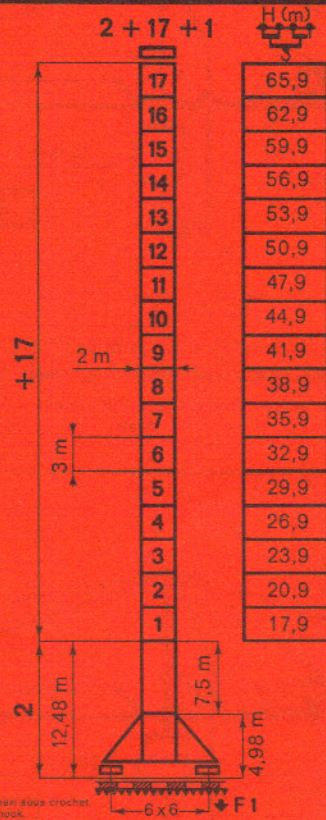
H maxi

RCS 22	70 m
LMD 46 B	100 m

F2 ● 138 t ■ 193 t  
F3 ● 98 t ■ 158 t

69 t

### 2 + 17 + 1



### VA 665

H maxi

RCS 22	68,9 m
LMD 46 B	101,9 m

F1 ● 94 t ■ 133 t

79 t

H = H - 0,50 m

H > H maxi: nous consulter / contact us  
Les réactions sont données pour flèche la plus longue et hauteur maxi: sous crochet.  
The reactions are indicated with longest jib and maxi height under hook.

Le fléau - ile est représenté. Cherchez en permanence de la flèche la plus longue, crochets dans la position représentée.  
The length under hook - ile is approx. - Tray and longest jib end hook as per drawing.

			m/mn	kg
① RCS 22 45 ch/hp			0 → 56	3000
			0 → 28	6000
			0 → 28	6000
			0 → 14	12000
② LMD 46 80 ch/hp			0 → 100	3000
			0 → 50	6000
			0 → 200	1500
			0 → 50	6000
			0 → 25	12000
			0 → 100	3000

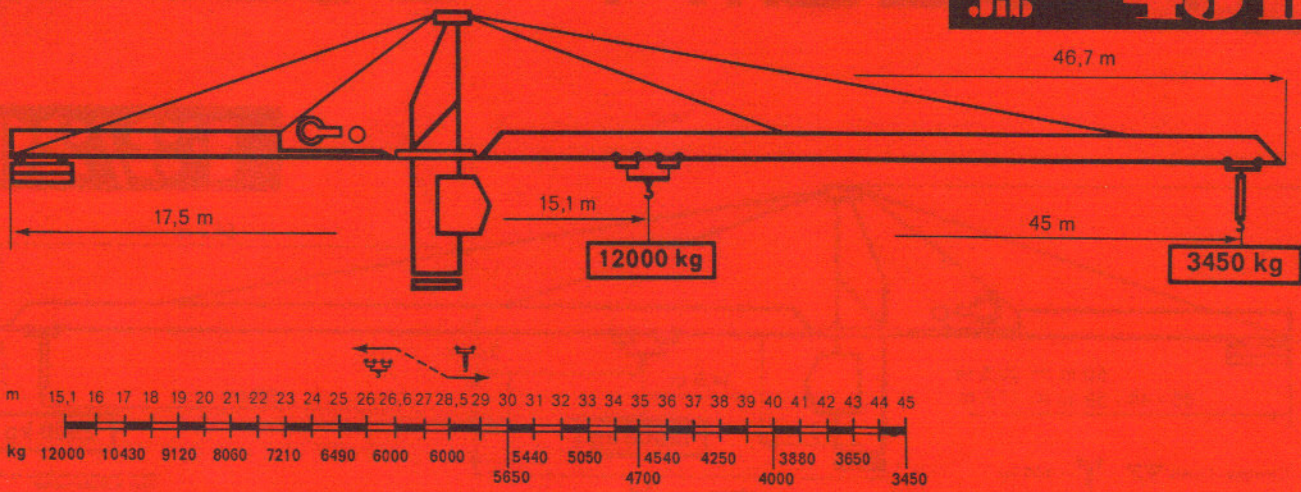
	OMD 55L	0 → 0,8 tr/mn rpm	2x8 ch/hp
	① DMD 30	12t 0 → 60 m/mn	8 ch/hp
	② DMD 35	6t 0 → 100 m/mn 12t 0 → 50 m/mn	8 ch/hp
	RT 544	22 m/mn	4x4 ch/hp
	RTT 645	27 m/mn	4x5 ch/hp
	RCT 646	12-60 m/mn	4 x 6,5 ch/hp

● Normal - Normal  
●● Rapide - Fast H<2+10+1

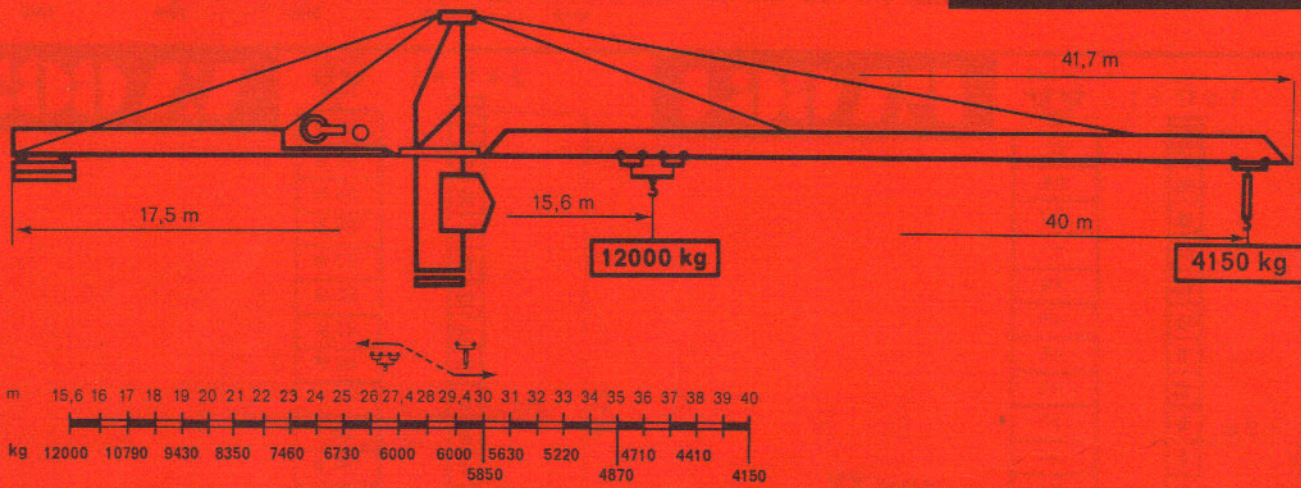
380V-50Hz	Réseau Mains supply	Groupe électrogène Generator unit
	① 75 KVA	nous consulter / consult us
	② 120 KVA	



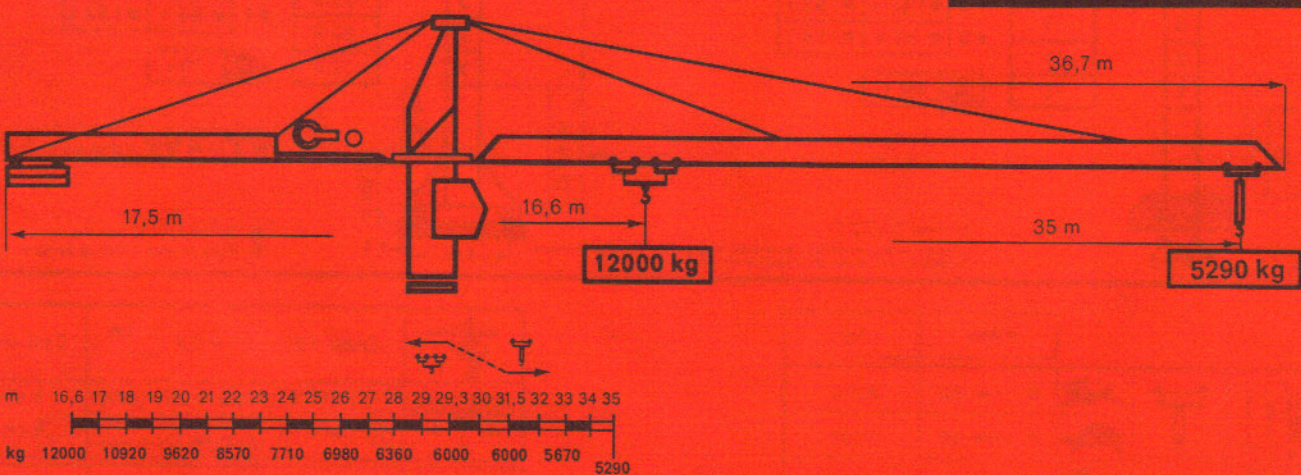
## Flèche Jib 45 m



## Flèche Jib 40 m



## Flèche Jib 35 m



# Potain

B.P. 173 - F 69130 ECULLY - Route de Charbonnières  
Tél. (76) 33.81.81 + - Télex 330179

AGENCES :

Paris - Lyon - Marseille - Rennes - Strasbourg - Toulouse - Nancy

EXPORT : 89, Avenue du Président Roosevelt

F 94150 CHEVILLY-LARUE - Tél. (1) 687.22.23 - Télex 270001