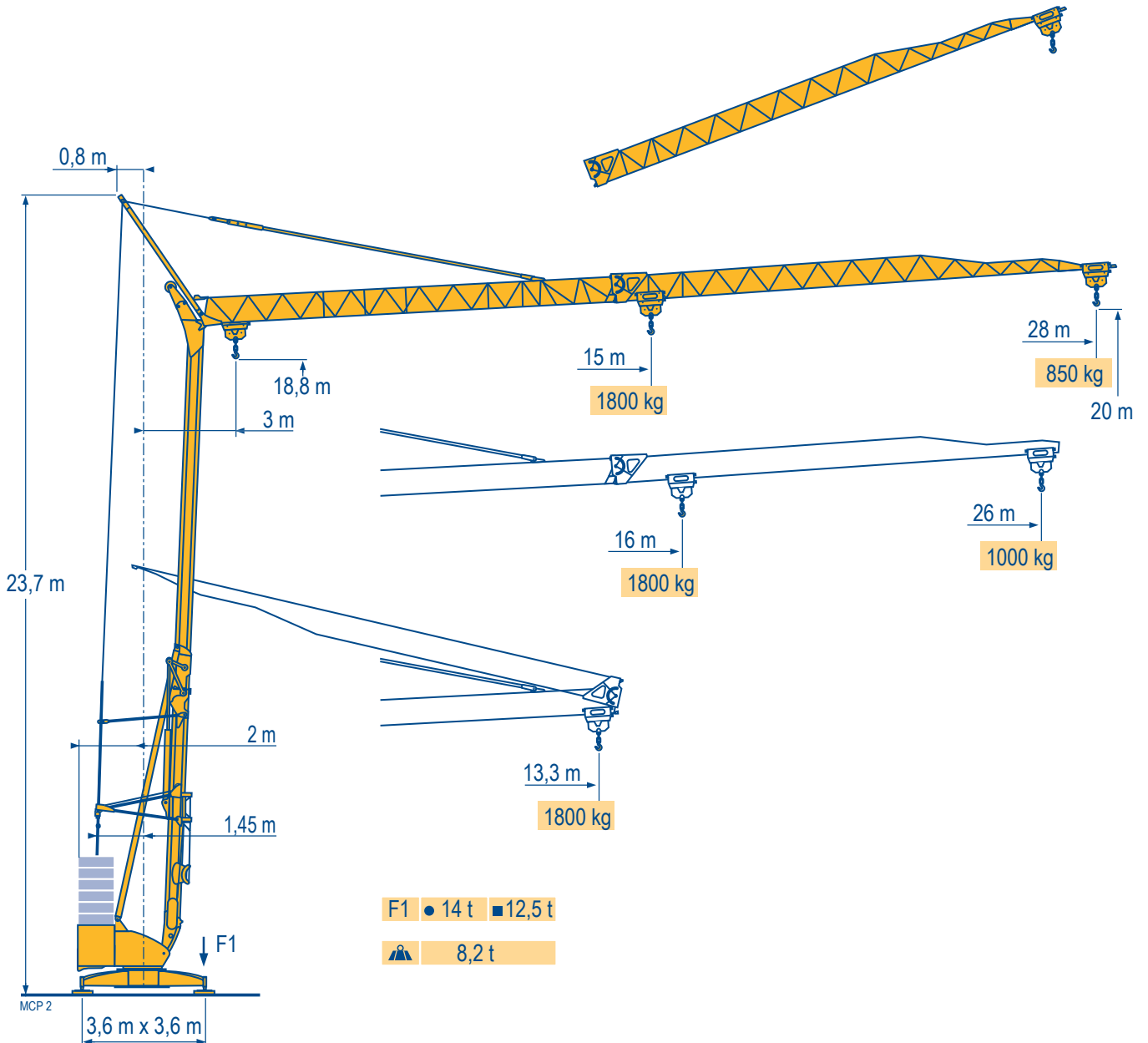
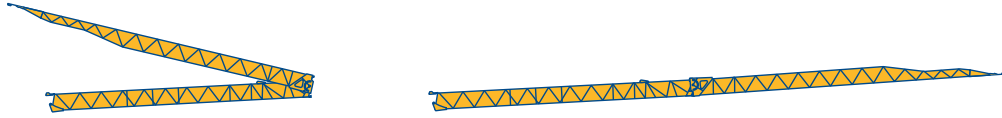


# POTAIN

## Igo 22



Courbes de charges  
 Lastkurven  
 Load diagrams  
 Curvas de cargas  
 Curve di carico  
 Curva de cargas

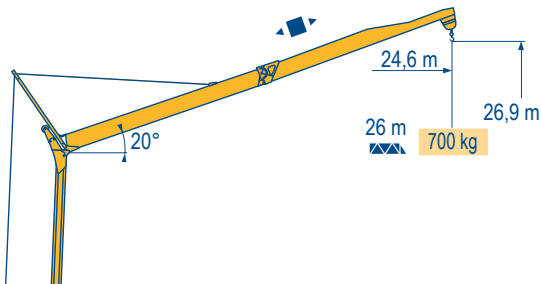
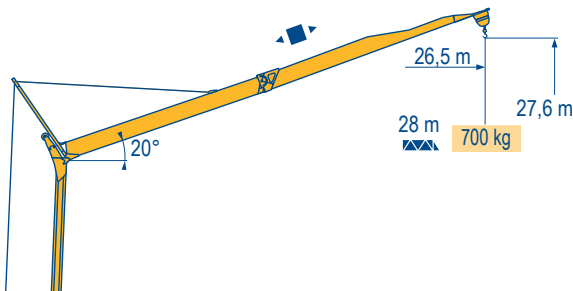


MCP 2

28 m	3	▶	13,3 m	15	16	17	18	19	20	21	22	23	24	25	26	27	28 m
			1800 kg	1800	1670	1555	1450	1360	1275	1205	1140	1080	1025	975	930	890	850 kg
26 m	3	▶	13,3 m	16	17	18	19	20	21	22	23	24	25	26 m			
			1800 kg	1800	1665	1555	1455	1370	1290	1220	1160	1100	1050	1000 kg			

Flèche relevée  
 Ausleger in Steilstellung  
 Luffing jib  
 Flecha izada  
 Braccio impennato  
 Lança inclinada

MCP 1



Igo 22

**POTAIN**



**F**

Chariot distributeur  
 Réactions en service  
 Réactions hors service  
 A vide sans lest (ni train de transport) avec flèche et hauteur maximum.

**D**

Verfahrbare Laufkatze  
 Reaktionskräfte in Betrieb  
 Reaktionskräfte außer Betrieb  
 Ohne Last, Ballast (und Transportachse), mit Maximalausleger und Maximalhöhe.

**GB**

Traversing trolley  
 Reactions in service  
 Reactions out of service  
 Without load, ballast (or transport axes), with maximum jib and maximum height.

**E**

Carro distribuidor  
 Reacciones en servicio  
 Reacciones fuera de servicio  
 Sin carga, sin lastre, (ni tren de transporte), flecha y altura máxima.

**I**

Carrellino distributore  
 Reazioni in servizio  
 Reazioni fuori servizio  
 A vuoto, senza zavorra (ne assali di trasporto) con braccio massimo e altezza massima.

**P**

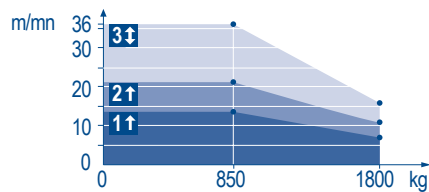
Carro distribuidor  
 Reações em serviço  
 Reações fora de serviço  
 Sem carga (nem trem de transporte)- sem lastro com lança e altura máximas.

Mécanismes  
Antriebe  
Mechanisms  
Mecanismos  
Meccanismi  
Mecanismos

MCP 3

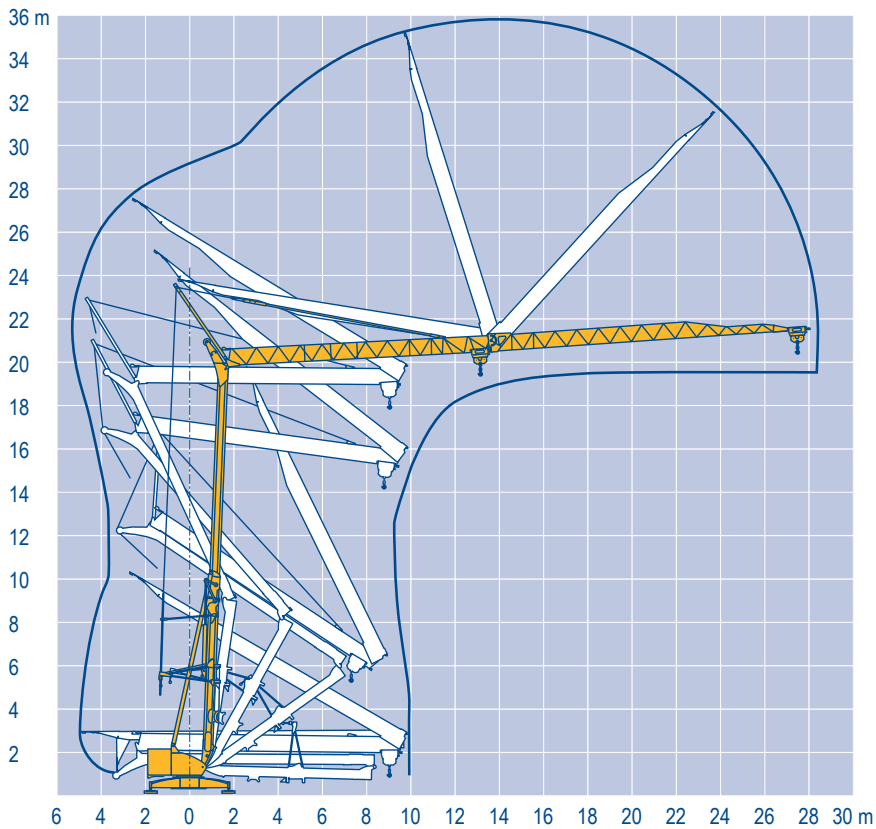
							ch - PS hp	kW	
	8 LVF 9 Optima	230 V $\neq$ 20 A <b>1</b>	m/min	↑ 3,5 ↓ 3,5	↑ 7 ↓ 16	↑ 14 ↓ 36	3,3	2,4	
			kg	1800	1800	850			
		230 V $\neq$ 32 A <b>2</b>	m/min	↑ 3,5 ↓ 3,5	↑ 11 ↓ 16	↑ 21 ↓ 36	5,2	3,8	
			kg	1800	1800	850			
400 V <b>3</b>	m/min	↓ 3,5	↓ 16	↓ 36	7,5	5,5			
	kg	1800	1800	850					
	1 DVF 4	-	m/min	14 → 36 (0 → 850 kg) - 14 → 28 (850 → 1800 kg)			1,5	1,1	
	RVF 31	-	tr/min U/min rpm	0 → 0,8			2	1,5	
CEI 38				IEC 38				kVA	
230 V (+6% -10%) 50 Hz - 60 HZ $\neq$ 400 V (+6% -10%) 50 Hz 480 V (+6% -10%) 60 Hz				230 V 20 A : 4,6 kVA 230 V 32 A : 7,4 kVA 400 V : 11 kVA 480 V : 11 kVA					

8 LVF 9  
Optima



Montage  
Montage  
Erection  
Montaje  
Montaggio  
Montagem

MCP 1



Igo 22

POTAIN



**F**

Levage  
Distribution  
Orientation  
50 Hz Monophasé

**D**

Heben  
Katzfahren  
Schwenken  
50 Hz Einphasige

**GB**

Hoisting  
Trolleying  
Slewing  
50 Hz Single phase

**E**

Elevación  
Distribución  
Orientación  
50 Hz Monofásica

**I**

Sollevamento  
Distribuzione  
Rotazione  
50 Hz Monofase

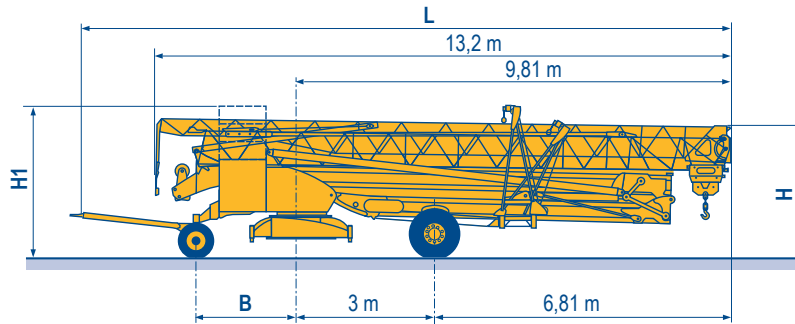
**P**

Elevação  
Distribuição  
Rotação  
50 Hz monofásica

Transport  
 Transport  
 Transport  
 Transporte  
 Trasporto  
 Transporte

MCP 2

- DS51/S70 ○
- DS61/S80 ○
- DS61/S120 ○
- DS61/S125 ○
- DJ80/S120 ○
- DJ80/S125 ○
- DJ100/S120 ○
- DJ105/S125 ○
- DJ126M/S125 ○



	L (m)	B (m)	H (m)	H1 (m)
DS51/S70	14,48	2,35	3,03/3,18	-
DS61/S80	14,77	2,45	3,18	-
DS61/S120	14,77	2,45	3,03/3,18	-
DS61/S125	14,77	2,45	3,03/3,18	-
DJ80/S120	14,77	2,45	3,05/3,20	-
DJ80/S125	14,77	2,45	3,05/3,20	-
DJ100/S120	14,77	2,45	3,05/3,20	3,21/3,36
DJ105/S125	14,77	2,45	3,05/3,20	3,21/3,36
DJ126M/S125	14,77	2,45	3,20	3,34

- **F**  
Chantier
- D**  
Baustelle
- GB**  
Site
- E**  
Obra
- I**  
Cantiere
- P**  
Estaleiro

Document commercial non contractuel. Pour toute information technique se référer à la notice correspondante. Unverbindliches Vertriebsdokument. Für technische Informationen, siehe die entsprechenden Anweisungen. This commercial document is not legally binding. For any technical information, please refer to the corresponding instructions. Documento comercial non contractuel. Para cualquier información técnica, ver la noticia correspondiente. Documento commerciale non vincolante, per tutte le informazioni tecniche fare riferimento al catalogo istruzioni. Documento comercial não contratual. Para qualquer informação técnica complementar consultar as respectivas instruções.



**Americas**  
 Tel : +1 888 479 7278  
 Tel : +1 717 593 2000

**Europe – Middle East – Africa**  
 Tel : +33 (0) 4 72 81 50 00  
 Tel : +44 (0) 191 522 2000

**Asia – Pacific**  
 Tel : +65 6264 1188  
 Fax : +65 6862 4040

[www.manitowoccrane.com](http://www.manitowoccrane.com)

**18, rue de Charbonnières - B.R.173**  
**69132 ECULLY Cedex - France**  
 Tél. : +33 (0) 4 72 18 20 20  
 Fax. : +33 (0) 4 72 18 20 00  
[www.manitowoccrane.com](http://www.manitowoccrane.com)

**Igo 22**  
 Code J-89985-28\_Réf. 2005 05 MCP 5  
 Copyright.Reproduction interdite © POTAIN 2005

Réalisation Secloc