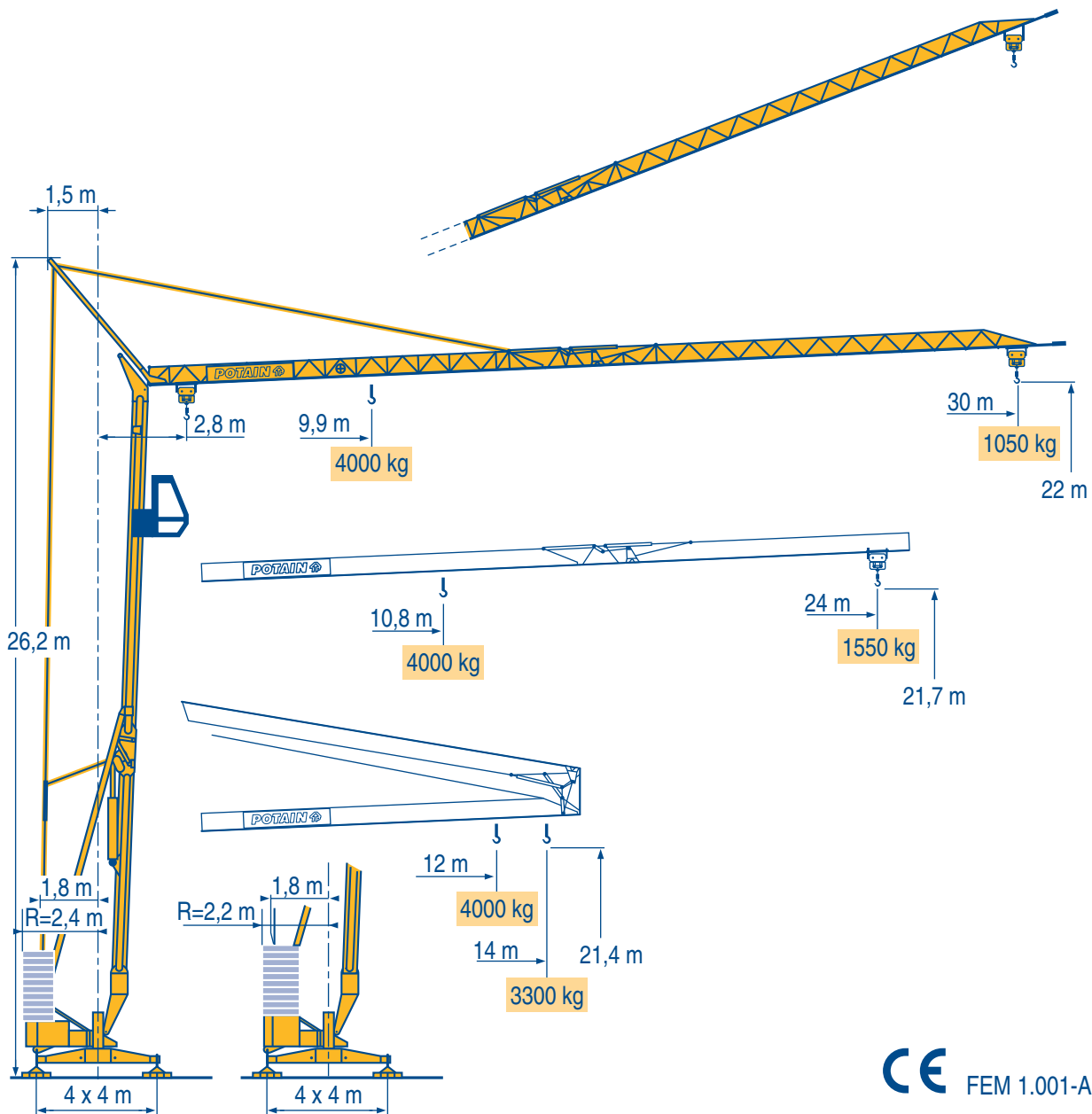


# HD 32 B



Igo  
HD  
HDM



HDT



GTMR



CITY CRANE



TOPKIT MD  
MAXI MD



MAXI TOPKIT



Topless MDT



MR



CE FEM 1.001-A3



**POTAIN**

®

LRA 2

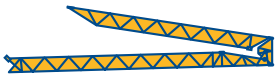
**Courbes de charges**  
**Lastkurven**



**Load diagrams**  
**Curvas de cargas**



**Curve di carico**  
**负荷曲线**



30 m	2,8	12	14	9,9	10	11	12	13	15	17	17,6	19	20	22	24	26	28	30	
	4000	3300		4000	3960	3510	3140	2840	2380	2040	-	1780	1670	1480	1330	1200	1090	1000	
												2000	1830	1720	1530	1380	1250	1140	1050
24 m	2,8	12	14	10,8	11	12	13	15	17	18	19,4	20	22	24					
	4000	3300		4000	3920	3510	3180	2670	2290	2140	-	1880	1670	1500					
												2000	1930	1720	1550				

LRA 1

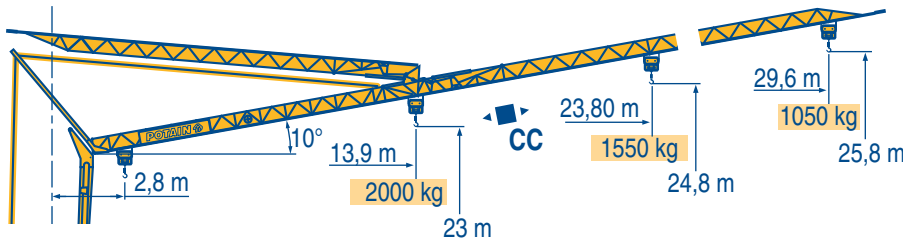
**Flèche relevée**  
**Ausleger in Steilstellung**



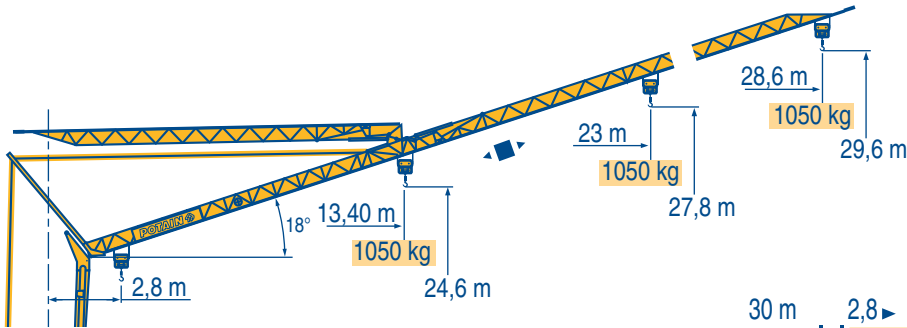
**Luffing jib**  
**Flecha izada**



**Braccio impennato**  
**起升吊臂**



30 m	2,8	17,1	17,4	18	20	22	25	27	29,6
	2000	-	1870	1640	1460	1240	1130	1000	
			2000	1920	1690	1510	1290	1180	1050
24 m	2,8			18,8	19,2	20	22	23,8	
				2000	-	1860	1650	1500	
						2000	1910	1700	1550



30 m	2,8							28,6
								1000
								1050
24 m	2,8							23
								1000
								1050

LRA 1

Chariot distributeur  
Chariot distributeur  
et courbes de charges



Traversing trolley  
Traversing trolley  
and load diagrams



Carrellino distributore  
Carrellino distributore  
e curve di carico



Verfahrbare laufkatze  
Verfahrbare laufkatze  
und lastkurven



Carro distribuidor  
Carro distribuidor  
y curvas de cargas



变幅小车  
变副滑车和  
负荷曲线



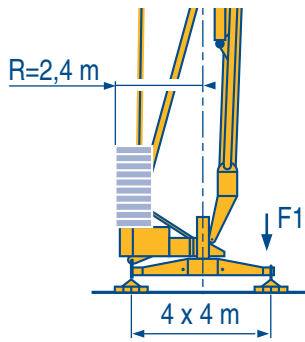
**Réactions**  
**Eckdrücke**



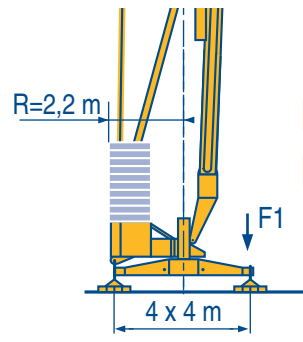
**Reactions**  
**Reacciones**



**Reazioni**  
**反力**



F1 ●21,2 t ■13,9 t  
 11,1 t



F1 ●21,6 t ■14,3 t  
 11,1 t

LRA 1

- Réactions en service
- Réactions hors service
- 👤 A vide sans lest (ni train de transport) avec flèche et hauteur maximum



- Reactions in service
- Reactions out of service
- 👤 Without load, ballast (or transport axes), with maximum jib and maximum height.



- Reazioni in servizio
- Reazioni fuori servizio
- 👤 A vuoto, senza zavorra (ne assali di trasporto) con braccio massimo e altezza massima



- Reaktionskräfte in Betrieb
- Reaktionskräfte außer Betrieb
- 👤 Ohne Last, Ballast (und Transportachse), mit Maximalausleger und Maximalhöhe.



- Reacciones en servicio
- Reacciones fuera de servicio
- 👤 Sin carga, sin lastre, (ni tren de transporte), flecha y altura máxima.



- 工作状态下的反应
- 非工作状态下的反应
- 👤 空载无压重也无运输车有吊臂和最大高度



**Mécanismes**  
**Antriebe**



**Mechanisms**  
**Mecanismos**



**Meccanismi**  
**机构**



										ch - PS hp	kW	
▲▼	15 LVF 10	m/min	5	27	43	53	2,5	13,5	21,5	26,5	15	11
		kg	2000	2000	1250	1050	4000	4000	2500	2000		
▲▼	15 RPC 10 A	m/min	9	27	54		4,5	13,5	27		15	11
		kg	2000	2000	1050		4000	4000	2000			
◀▶	3 D2 V5/2	m/min	21 - 42								2,7	2
🔄	RVF 2 30	tr/min U/min rpm	0 → 0,2 → 0,8								1,5	1,1
CEI 38		IEC 38		kVA								
400 V (+6% -10%) 50 Hz		20 kVA				84/534 - 87/405						

LRA 2

- ▲ Leverage
- ▶ Distribution
- 🔄 Orientation
- 👤 Conforme aux directives CEE 84/534 et 87/405 sur le niveau acoustique



- Hoisting
- ▶ Trolleying
- 🔄 Slewing
- 👤 In compliance with the EEC 84/534 and 87/405 Instructions on noise level



- Sollevamento
- ▶ Dirituzione
- 🔄 Rotazione
- 👤 Conforme alle direttive CEE 84/534 e 87/405 sul livello acustico



- ▲ Heben
- ▶ Katzfahren
- 🔄 Schwenken
- 👤 Gemäss EWG-Richtlinien 84/534 und 87/405 für den Schall-Leistungspegel



- Elevación
- ▶ Distribución
- 🔄 Orientación
- 👤 Conforme con las directivas CEE 84/534 y 87/405 sobre el nivel acustico



- 起升
- ▶ 变幅
- 🔄 回转
- 👤 符合 CEE 84/534 - CEE 87/405 声响度规定

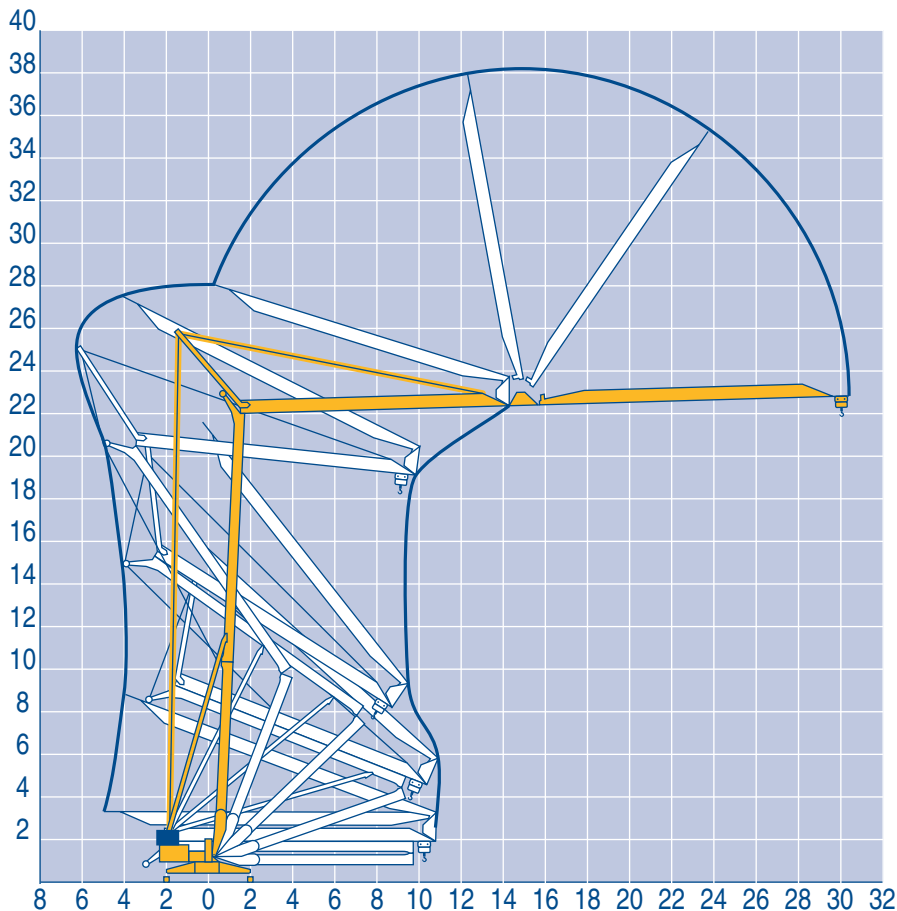


Montage  
Montage

F  
Erection  
D  
Montaje

GB  
Montaggio  
E  
安装

I  
C



Modificazioni riservate / Modifications reservadas / Subject to modification / Änderungen vorbehalten / Modificacions reservades

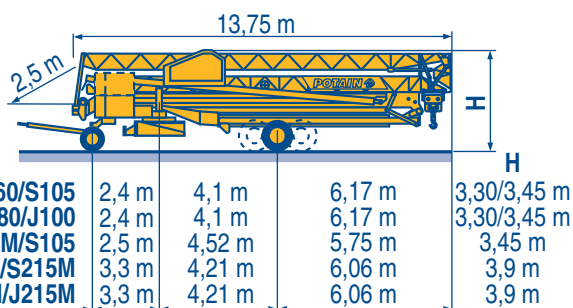
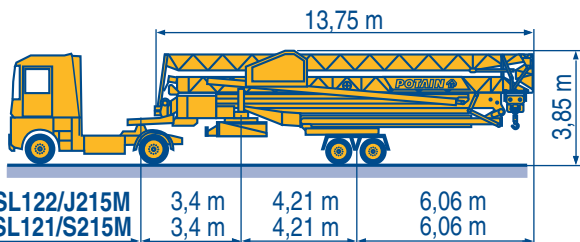
Printed in France

Transport  
Transport

F  
Transport  
D  
Transporte

GB  
Trasporto  
E  
运输

I  
C



SL122/J215M

SL121/S215M

CJ125M/J215M

DJ126M/S215M

DJ126M/S105

DS60/S105

DS80/J100 ○

○ Chantier

F Site

GB Cantiere

I

○ Baustelle

D Obra

E 工地运输

C

**POTAIN**   
 GROUPE LEGRIS INDUSTRIES

18.Rue de Charbonnières, B.P. 173  
 F-69132 ECULLY Cedex  
 Tél. (33)04.72.18.20.20  
 Fax (33)04.72.18.20.00  
 http://www.potain.com  
 E-mail : mkt@potain.fr

**HD 32 B**

Copyright.Reproduction interdite © POTAIN 1999

**Deutschland**  
 POTAIN GmbH Tel : 06.105.704.0  
**Italia**  
 POTAIN S.p.A. Tel : 0.331.49.33.11  
**Singapore**  
 POTAIN PTE LTD Tel : (00.65) 227.1550