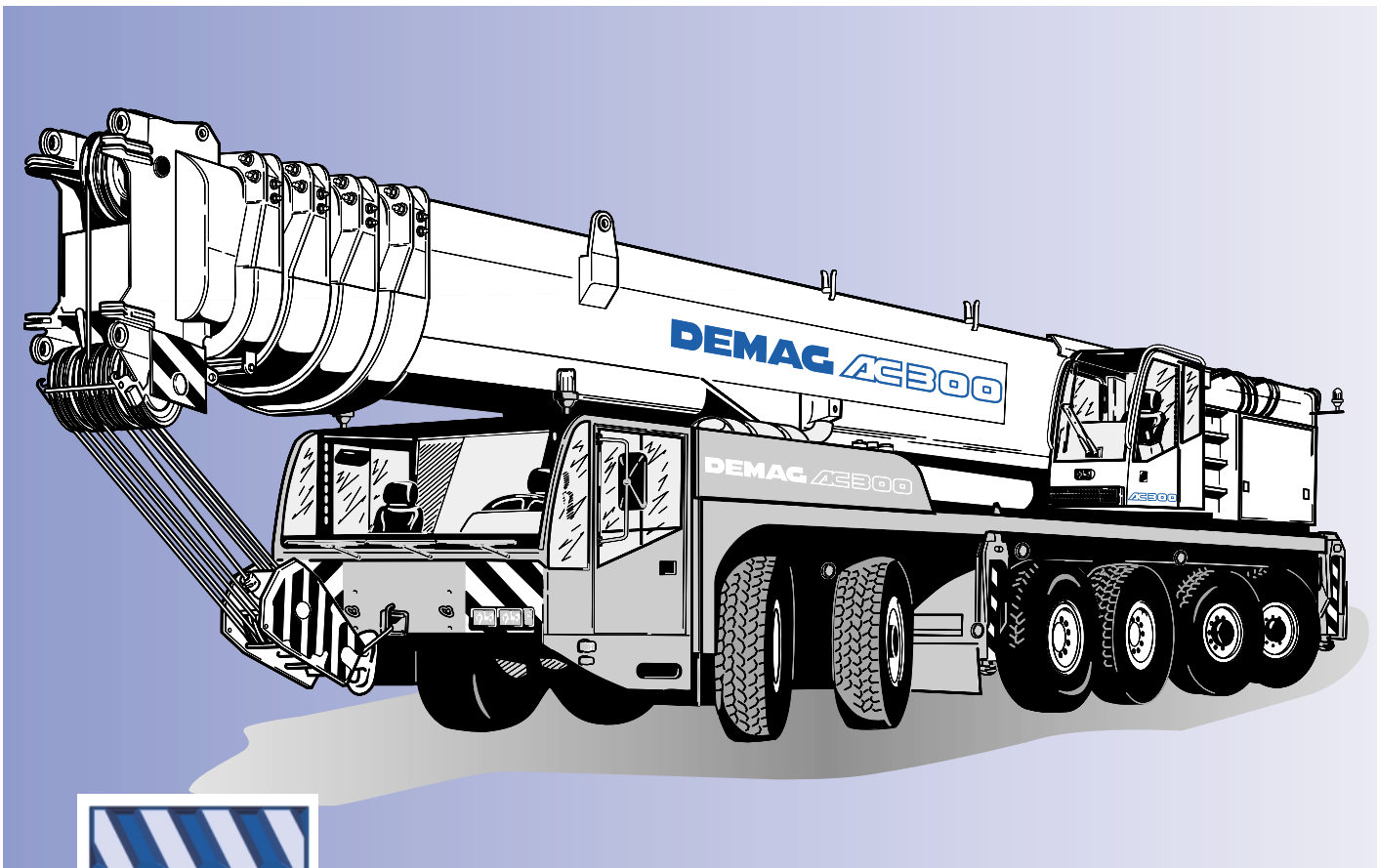


# Demag AC 300



**300t**

[MAIN MENU](#)

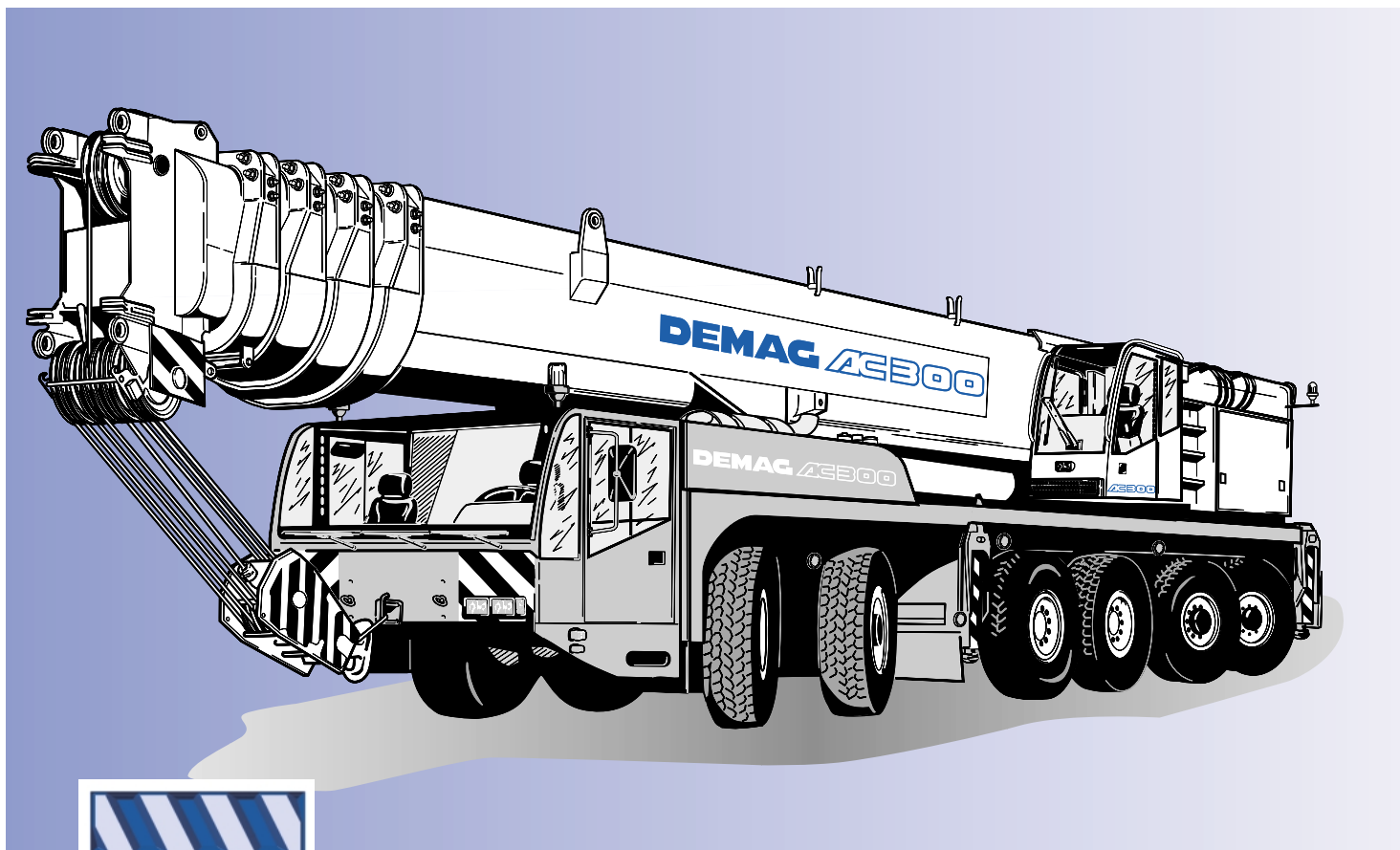
[Inhalt](#)

[Contents](#)

[Contenu](#)

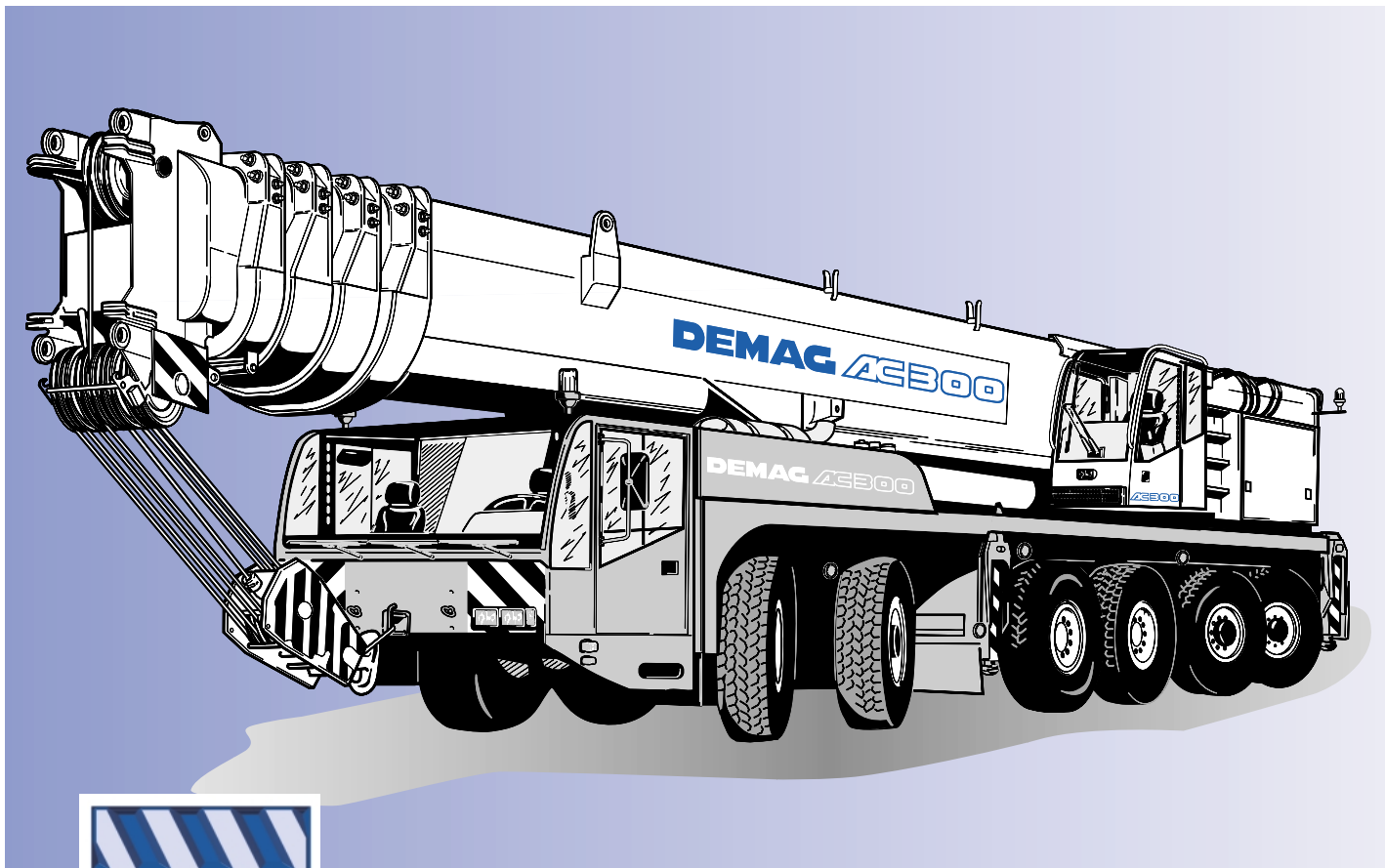
- Key
- Contents
- Specifications
- Dimensions
- Overview of standard duty charts
- Main boom
- Main boom extension
- Fixed fly jib
- Luffing fly jib
- Technical description

## Demag AC 300



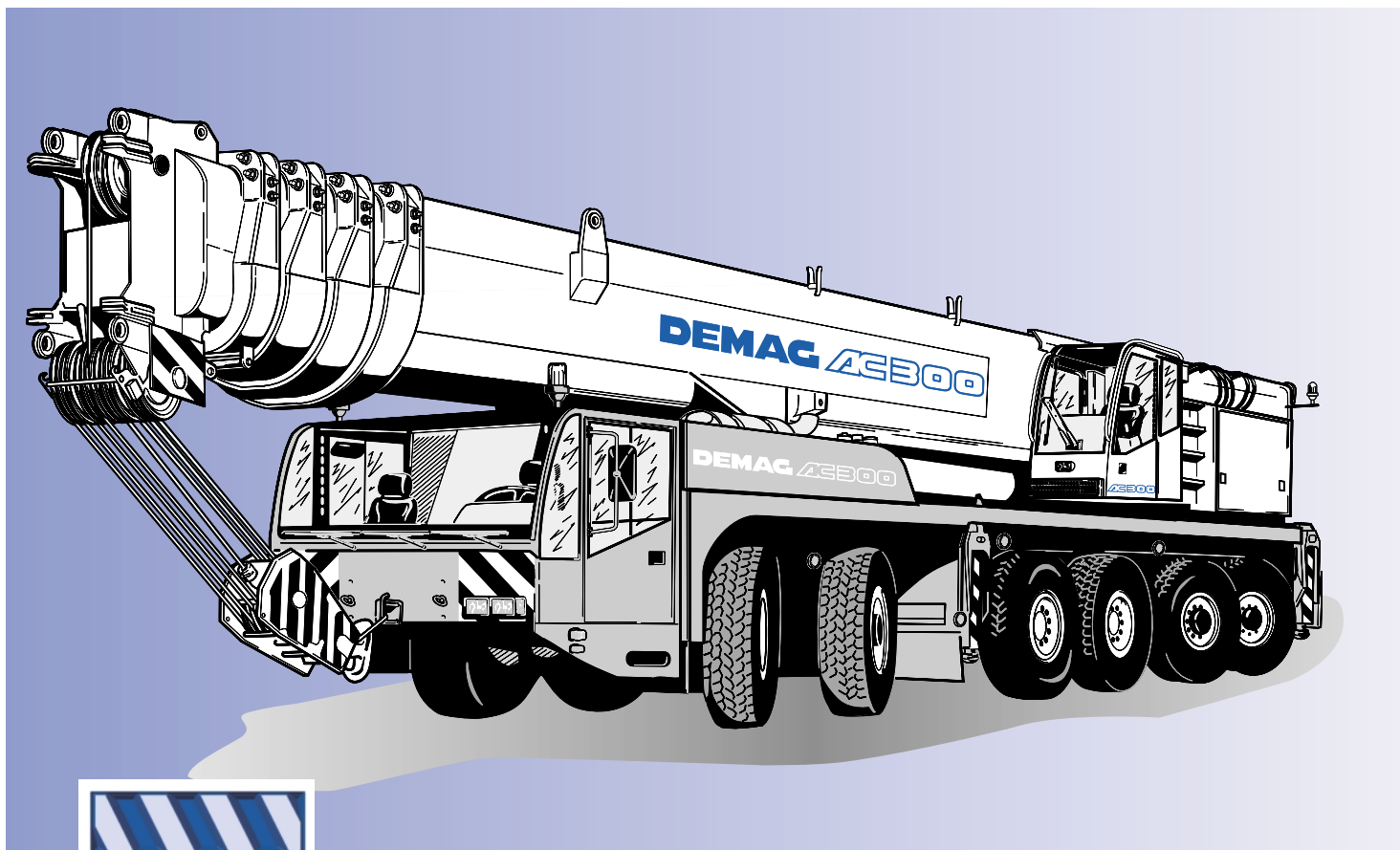
- Légende
- Contenu
- Caractéristiques
- Encombrement
- Tableau synoptique des abaques standard
- Flèche principale
- Rallonge de flèche
- Fléchette fixe
- Fléchette à volée variable
- Descriptif technique

## Demag AC 300



- Zeichenerklärung
- Inhalt
- Technische Daten
- Abmessungen
- Übersicht Standard-Traglasttabellen
- Hauptausleger
- Hauptauslegerverlängerung
- Starrer Hilfsausleger
- Wippbarer Hilfsausleger
- Technische Beschreibungen

## Demag AC 300



# Zeichenerklärung Key Légende

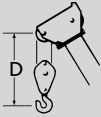


Gegengewicht · counterweight · contrepoids



Tragfähigkeiten, abgestützt · Lifting capacities on outriggers · Capacités de levage sur stabilisateurs · 360°

„D“



SL: Superlift

[MAIN MENU](#)

[Inhalt](#)

[Contents](#)

[Contenu](#)

### Technische Daten · Specifications · Caractéristiques

Technische Daten · Specifications · Caractéristiques .....	7
Abmessungen · Dimensions · Encombrement .....	8

### Übersicht Standard-Traglasttabellen

Overview of standard duty charts · Tableau synoptique des abaques standard .....	9
--	---

### Hauptausleger · Main boom · Flèche principale

Arbeitsbereiche · Working ranges · Portées .....	10
Tragfähigkeiten · Lifting capacities · Capacités de levage .....	11

### Hauptauslegerverlängerung · Main boom extension · Rallonge de flèche

Arbeitsbereiche · Working ranges · Portées .....	15
Tragfähigkeiten · Lifting capacities · Capacités de levage .....	16

### Starrer Hilfsausleger · Fixed fly jib · Fléchette fixe

Arbeitsbereiche · Working ranges · Portées .....	17
Tragfähigkeiten · Lifting capacities · Capacités de levage .....	18

### Wippbarer Hilfsausleger · Luffing fly jib · Fléchette à volée variable

Tragfähigkeiten mit SL · Lifting capacities with SL · Capacités de levage avec SL .....	19
Arbeitsbereiche mit SL, Hauptausleger 82° bis 60° · Working ranges with SL, main boom 82° to 60° Portées avec SL, flèche 82° jusqu'à 60° .....	21
Arbeitsbereiche, Hauptausleger 82° · Working ranges, main boom 82° · Portées, flèche 82° .....	22
Tragfähigkeiten · Lifting capacities · Capacités de levage .....	23
Arbeitsbereiche, Hauptausleger 65° · Working ranges, main boom 65° · Portées, flèche 65° .....	29

### Technische Beschreibung · Technical description · Descriptif technique

Unterwagen · Oberwagen · Zusatzausrüstung .....	30
Carrier · Superstructure · Optional equipment .....	31
Châssis · Partie supérieure · Equipements optionnels .....	32

# Technische Daten Specifications Caractéristiques

## Achslasten · Axle loads · Poids d'essieux

Kran in Transportstellung · Crane in travel position · Grue en position de marche  
Achsen · Axles · Essieux  
Gesamtgewicht · Total weight · Poids total

6 x 12 000 kg  
72 000 kg

## Arbeitsgeschwindigkeiten (stufenlos regelbar) · Working speeds (infinitely variable) Vitesses de travail (réglables sans paliers)

Antriebe Mechanisms Mécanismes	Normalgang Normal speed Marche normale	Schnellgang High speed Marche rapide	Max. zulässiger Seilzug Max. permissible line pull Effort max. admis sur brin	Seil ø / Seillänge Rope diameter / Rope length Diamètre du câble / Longueur du câble
Hubwerk I Hoist I Treuil de levage I	50 m/min	132 m/min	100 kN	23 mm / 350 m
Hubwerk II Hoist II Treuil de levage II	50 m/min	132 m/min	100 kN	23 mm / 470 m
Drehwerk · Slewing Orientation				max. 1,5 1/min · max. 1.5 1/min max. 1,5 1/min
Ausleger-Teleskopieren · Telescoping speed · Vitesse de télescopage				15 – 59,0 m: 420 s
Ausleger-Winkelverstellung · Boom elevation · Relevage de flèche				-1,3° – +82,5°: 85 s

## Fahrleistungen · Carrier performance · Performance du porteur

Fahrgeschwindigkeit · Travel speed · Vitesse sur route  
Steigfähigkeit · Gradeability · Capacité sur rampes  
Bodenfreiheit · Ground clearance · Dégagement au sol

0 .. 70 km/h  
65 %  
425/495 mm

## Unterflasche / Schwerlasteinrichtung · Hook block / Heavy-lift attachment Crochet-moufle / Equipement levage lourd

Typ Type Type	mögliche Traglast Possible load Charge possible	Anzahl der Rollen Number of sheaves Nombre de poulies	Gewicht „D“ Weight Poids	max. Einscherung max. reeving mouflage maxi	Schwerlasteinrichtung Heavy-lift attachment Equipement levage lourd
2 x 180	300 t	2 x 8	3800 kg	3,00 m	2 Zusatzrollen / add. sheaves / poulies suppl.**
250	218 t	11	2000 kg	3,00 m	4 Zusatzrollen / add. sheaves / poulies suppl.
200	184 t	9	1900 kg	3,00 m	2 Zusatzrollen / add. sheaves / poulies suppl.
160	148 t	7	1500 kg	3,00 m	
125	111 t	5	1200 kg	3,00 m	
80	72 t	3	1050 kg	3,00 m	
40	31 t	1	750 kg	2,70 m	
12,5	10 t	Hakengehänge/ Single line hook/ Boulet	500 kg	2,00 m	

### Bemerkungen · Remarks · Remarques:

- \*\* mit Einschertraverse, für Doppelunterflasche
- \*\* with bridle, for double hook block
- \*\* avec palonnier, pour crochet bi-moufle

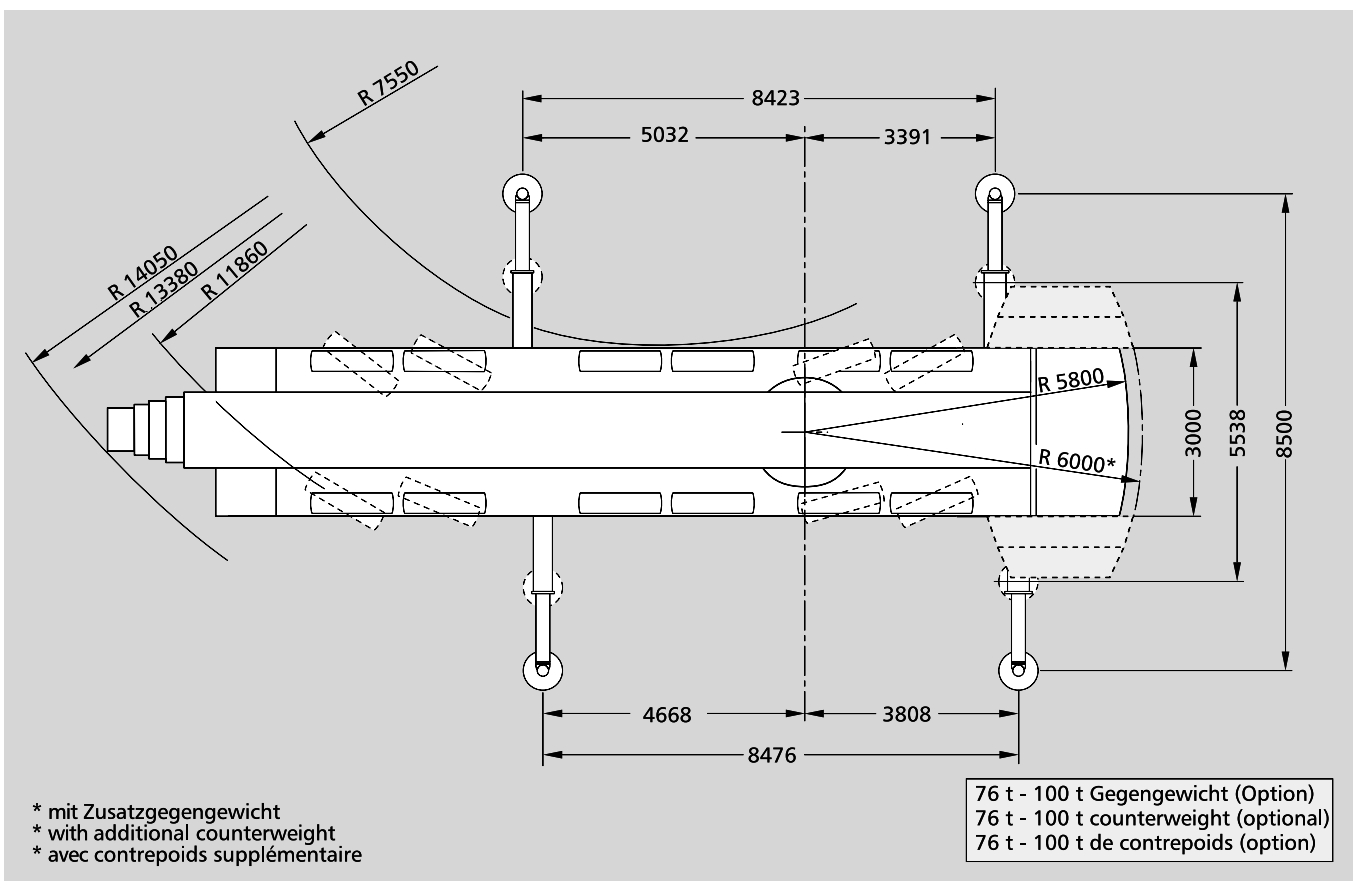
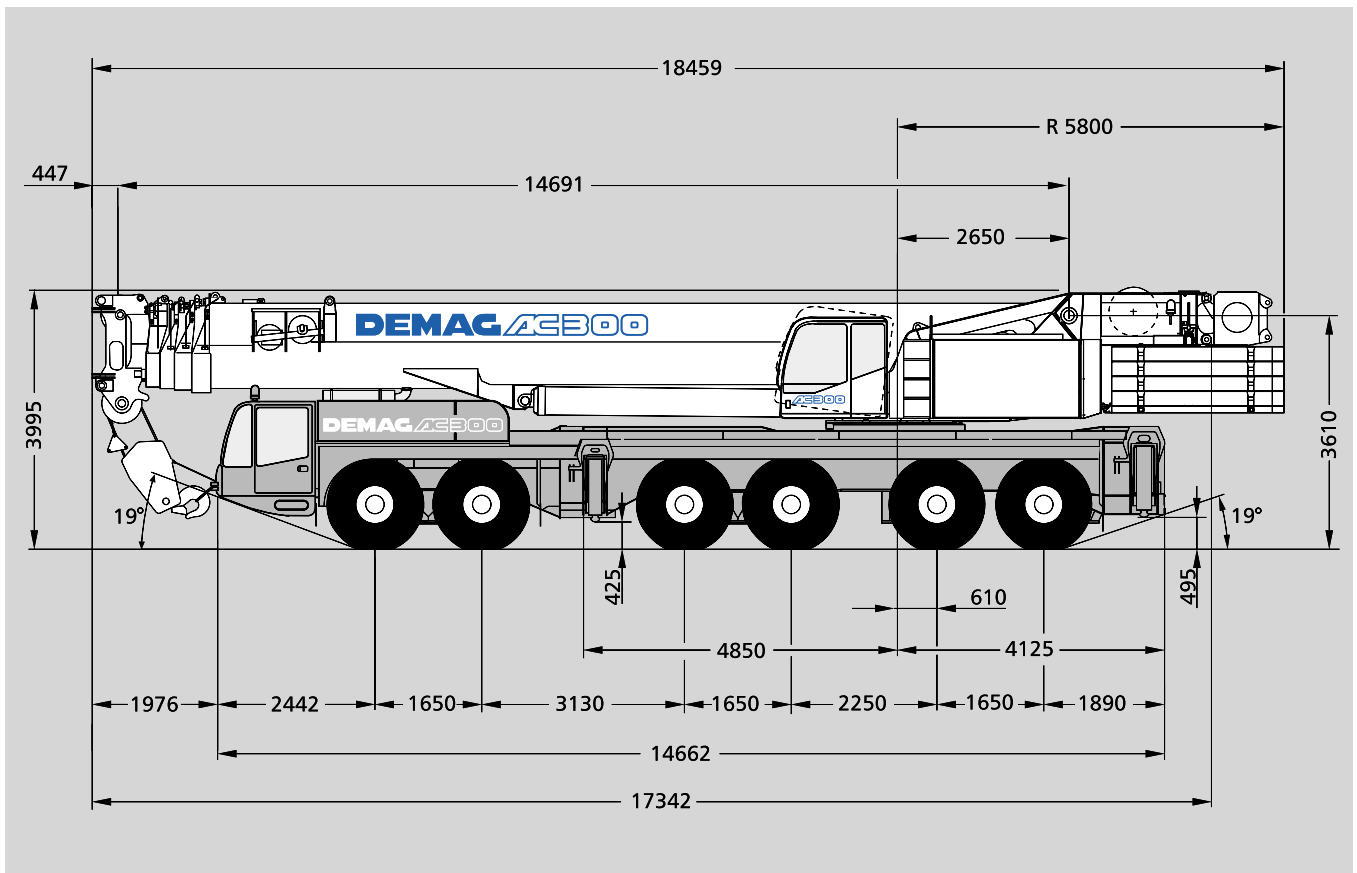
MAIN MENU

Inhalt

Contents

Contenu

# Abmessungen Dimensions Encombrement



[MAIN MENU](#)

[Inhalt](#)

[Contents](#)

[Contenu](#)



# Übersicht Standard-Traglasttabellen Overview of standard duty charts Tableau synoptique des abaques standard

 8,45 m x 8,50 m

 8,45 m x 5,54 m

## Hauptausleger / Main boom / Flèche principale

HA - main boom - flèche	0 t		11 t		31 t		53 t		76 t		100 t	
	270°/360°	270°/360°	270°/360°	270°/360°	270°/360°	270°/360°	270°/360°	270°/360°	270°/360°	270°/360°	270°/360°	270°/360°
14,7 m	x	x	x	x	x	x	x	x	x	x	x	x
19,7 m	x	x	x	x	x	x	x	x	x	x	x	x
24,6 m	x	x	x	x	x	x	x	x	x	x	x	x
29,7 m	x	x	x	x	x	x	x	x	x	x	x	x
34,5 m	x	x	x	x	x	x	x	x/+SL	x/+SL	x/+SL	x/+SL	x/+SL
36,6 m	x	x	x	x	x	x	x	-	-	-	-	-
39,6 m	x	x	x	x	x	x	x	x/+SL	x/+SL	x/+SL	x/+SL	x/+SL
44,5 m	x	x	x	x	x	x	x	x/+SL	x/+SL	x/+SL	x/+SL	x/+SL
47,6 m	x	x	x	x	x	x	x	-	-	-	-	-
49,4 m	x	x	x	x	x	x	x	x/+SL	x/+SL	x/+SL	x/+SL	x/+SL
54,3 m	x	x	x	x	x	x	x	x/+SL	x/+SL	x/+SL	x/+SL	x/+SL
59,0 m	x	x	x	x	x	x	x	x/+SL	x/+SL	x/+SL	x/+SL	x/+SL

HA - main boom - flèche	0 t		11 t		31 t		53 t		76 t		100 t	
	360°	360°	360°	360°	360°	360°	360°	360°	360°	360°	360°	360°
14,7 m	x	x	x	x	x	x	x	x	x	x	x	x
19,7 m	x	x	x	x	x	x	x	x	x	x	x	x
24,6 m	x	x	x	x	x	x	x	x	x	x	x	x
29,7 m	x	x	x	x	x	x	x	x	x	x	x	x
34,5 m	x	x	x	x	x	x	x	x/+SL	x/+SL	x/+SL	x/+SL	x/+SL
36,6 m	x	x	x	x	x	x	x	-	-	-	-	-
39,6 m	x	x	x	x	x	x	x	x/+SL	x/+SL	x/+SL	x/+SL	x/+SL
44,5 m	x	x	x	x	x	x	x	x/+SL	x/+SL	x/+SL	x/+SL	x/+SL
47,6 m	x	x	x	x	x	x	x	-	-	-	-	-
49,4 m	x	x	x	x	x	x	x	x/+SL	x/+SL	x/+SL	x/+SL	x/+SL
54,3 m	x	x	x	x	x	x	x	x/+SL	x/+SL	x/+SL	x/+SL	x/+SL
59,0 m	x	x	x	x	x	x	x	x/+SL	x/+SL	x/+SL	x/+SL	x/+SL

## Hauptauslegerverlängerung / Main boom extension / Rallonge de flèche

HA - main boom - flèche	HAV - extension - rallonge	0 t					
		11 t	31 t	53 t	76 t	100 t	
59,0 m	10,7 m 0°	-	x	x	x/+SL	x/+SL	x/+SL
	21,7 m 0°	-	x	x	x/+SL	x/+SL	x/+SL
	10,7 m 20°	-	x	x	x	x	x
	21,7 m 20°	-	x	x	x	x	x

HA - main boom - flèche	HAV - extension - rallonge	0 t					
		11 t	31 t	53 t	76 t	100 t	
59,0 m	10,7 m 0°	-	x	x	-	-	-
	21,7 m 0°	-	-	x	-	-	-
	10,7 m 20°	-	x	x	-	-	-
	21,7 m 20°	-	-	x	-	-	-

## Starrer Hilfsausleger / Fixed fly jib / Fléchette fixe

HA - main boom - flèche	HiA - jib - fléchette	0 t					
		11 t	31 t	53 t	76 t	100 t	
54,3 m + 3 m	20 m 3°/20°	-	-	x	x/+SL	x/+SL	x/+SL
	30 m 3°/20°	-	-	x	x/+SL	x/+SL	x/+SL
	32 m 3°/20°	-	-	x	x/+SL	x/+SL	x/+SL
	41 m 3°/20°	-	-	x	x/+SL	x/+SL	x/+SL

## Wippbarer Hilfsausleger / Luffing fly jib / Fléchette à volée variable

HA - main boom - flèche	HiA - jib - fléchette	82 / 73 / 65° ohne Superlift			82 / 73 / 65 / 60° mit Superlift		
		53 t	76 t	100 t	53 t	76 t	100 t
		14,7 m + 3 m	20 m	o	x	x	-
	32 m	o	x	x	-	-	-
	44 m	o	x	x	-	-	-
	54 m	o	x	x	-	-	-
	65 m	o	x	x	-	-	-
24,6 m + 3 m	20 m	o	x	x	-	-	-
	32 m	o	x	x	-	-	-
	44 m	o	x	x	-	-	-
	54 m	o	x	x	-	-	-
	65 m	o	x	x	-	-	-
34,5 m + 3 m	20 m	o	x	-	-	-	x
	32 m	o	x	-	-	-	x
	44 m	o	x	-	-	-	x
	54 m	o	x	-	-	-	x
	65 m	o	x	-	-	-	x
39,6 m + 3 m	20 m	o	x	-	-	-	x
	32 m	o	x	-	-	-	x
	44 m	o	x	-	-	-	x
	54 m	o	x	-	-	-	x
	65 m	o	x	-	-	-	x
44,5 m + 3 m	20 m	o	x	-	-	-	x
	32 m	o	x	-	-	-	x
	44 m	o	x	-	-	-	x
	54 m	o	x	-	-	-	x
	65 m	o	x	-	-	-	x
47,8 m + 3 m	20 m	o	x	-	-	-	-
	32 m	o	x	-	-	-	-
	44 m	o	x	-	-	-	-
	54 m	o	#	-	-	-	-
	65 m	o	o	-	-	-	-
54,3 m + 3 m	20 m	o	x	-	-	-	-
	32 m	o	x	-	-	-	-
	44 m	o	x	-	-	-	-
	54 m	o	#	-	-	-	-
	65 m	-	-	-	-	-	-

HA - main boom - flèche	HiA - jib - fléchette	82 / 73 / 65° ohne Superlift			82 / 73 / 65 / 60° mit Superlift		
		53 t	76 t	100 t	53 t	76 t	100 t
		14,7 m + 3 m	20 m	o	-	-	-
	32 m	o	-	-	-	-	-
	44 m	o	-	-	-	-	-
	54 m	o	-	-	-	-	-
	65 m	o	-	-	-	-	-
24,6 m + 3 m	20 m	o	-	-	-	-	-
	32 m	o	-	-	-	-	-
	44 m	o	-	-	-	-	-
	54 m	o	-	-	-	-	-
	65 m	o	-	-	-	-	-
34,5 m + 3 m	20 m	o	-	-	-	-	-
	32 m	o	-	-	-	-	-
	44 m	o	-	-	-	-	-
	54 m	o	-	-	-	-	-
	65 m	o	-	-	-	-	-
39,6 m + 3 m	20 m	o	-	-	-	-	-
	32 m	o	-	-	-	-	-
	44 m	o	-	-	-	-	-
	54 m	o	-	-	-	-	-
	65 m	o	-	-	-	-	-
44,5 m + 3 m	20 m	o	-	-	-	-	-
	32 m	o	-	-	-	-	-
	44 m	o	-	-	-	-	-
	54 m	o	-	-	-	-	-
	65 m	o	-	-	-	-	-
47,8 m + 3 m	20 m	o	-	-	-	-	-
	32 m	o	-	-	-	-	-
	44 m	o	-	-	-	-	-
	54 m	o	-	-	-	-	-
	65 m	o	-	-	-	-	-
54,3 m + 3 m	20 m	o	-	-	-	-	-
	32 m	o	-	-	-	-	-
	44 m	o	-	-	-	-	-
	54 m	o	-	-	-	-	-
	65 m	-	-	-	-	-	-

# = nur für 82-73 Grad Hauptauslegerstellung  
# = boom angle only 82-73 degrees  
# = angle de flèche uniquement 82-73 degrés

o = nur für 82 Grad Hauptauslegerstellung  
o = boom angle only 82 degrees  
o = angle de flèche uniquement 82 degrés

[MAIN MENU](#)

[Inhalt](#)

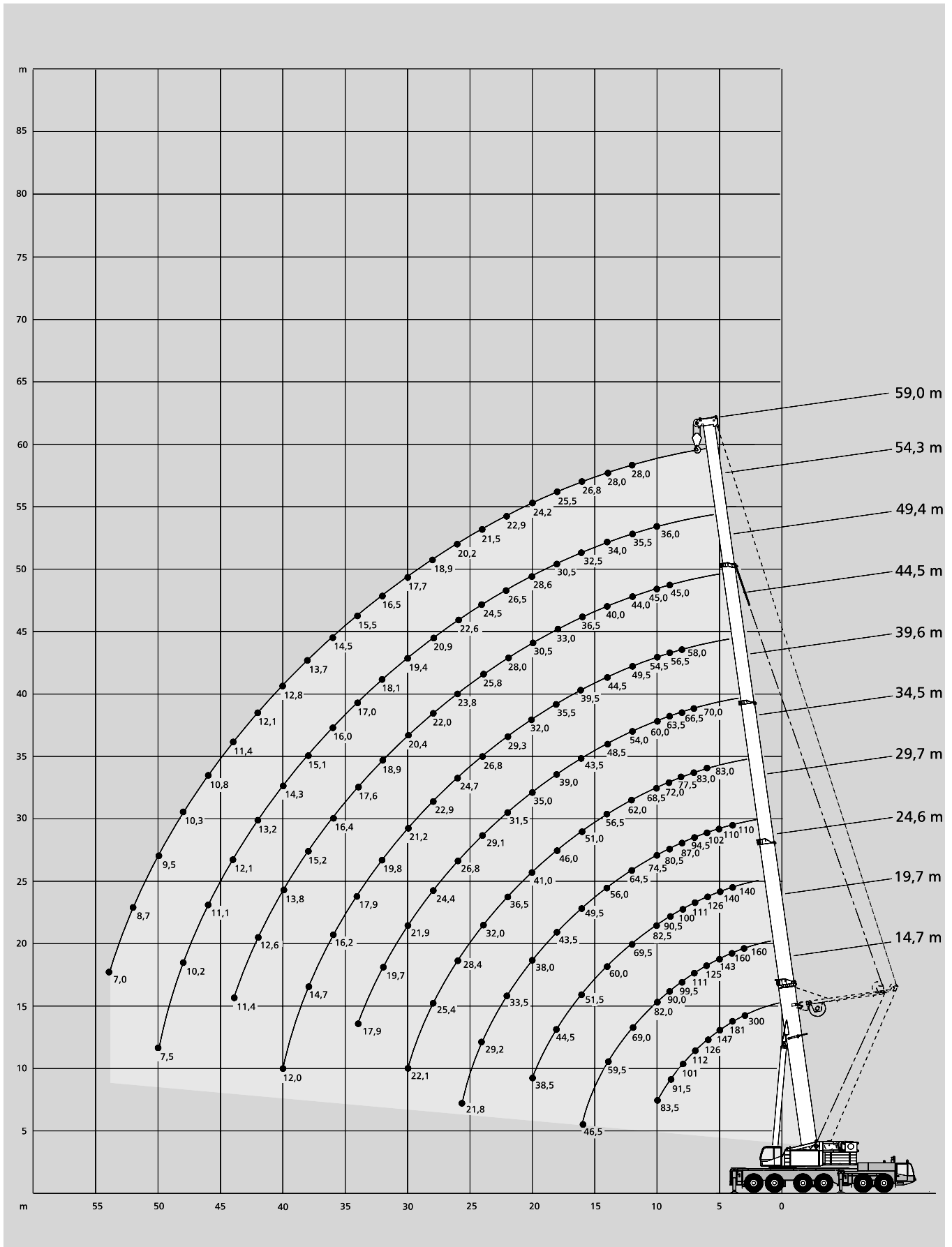
[Contents](#)

[Contenu](#)

# Arbeitsbereiche Hauptausleger

## Working ranges main boom

### Portées flèche principale



[MAIN MENU](#)

[Inhalt](#)

[Contents](#)

[Contenu](#)

# Tragfähigkeiten Hauptausleger mit/ohne Superlift

## Lifting capacities main boom with/without Superlift

### Capacités de levage flèche principale avec/sans Superlift

100 t		360°						DIN/ISO	
Ausladung		Hauptausleger mit Superlift · Main boom with Superlift · Flèche principale avec Superlift						Ausladung	
Radius	Portée							Radius	Portée
m	m	34,5	39,6	44,5	49,4	54,3	59,0	m	m
	t	t	t	t	t	t	t		
5	90,0	-	-	-	-	-	-	5	5
6	90,0	70,0	-	-	-	-	-	6	6
7	89,0	70,0	60,0	-	-	-	-	7	7
8	86,5	70,0	60,0	50,0	-	-	-	8	8
9	83,0	68,0	59,0	50,0	40,0	30,0	-	9	9
10	77,0	64,5	57,5	49,5	40,0	30,0	-	10	10
12	64,0	60,0	53,5	47,5	39,5	29,8	-	12	12
14	53,0	54,0	49,5	45,0	38,0	29,5	-	14	14
16	45,5	47,5	45,0	42,5	36,5	29,1	-	16	16
18	40,0	42,5	41,0	39,5	35,0	28,5	-	18	18
20	36,0	38,0	36,5	36,0	33,0	27,5	-	20	20
22	33,0	34,0	33,0	31,5	30,5	26,5	-	22	22
24	29,3	30,5	30,0	28,5	28,7	25,0	-	24	24
26	25,6	27,3	27,6	26,0	26,2	23,7	-	26	26
28	22,6	24,2	24,5	23,9	24,3	22,4	-	28	28
30	17,9	21,6	21,9	21,9	22,2	20,9	-	30	30
32	-	19,4	19,6	20,2	20,7	19,7	-	32	32
34	-	17,5	17,7	18,2	18,9	18,4	-	34	34
36	-	-	15,9	16,5	17,2	17,3	-	36	36
38	-	-	14,3	14,9	15,7	15,8	-	38	38
40	-	-	-	13,4	14,2	14,4	-	40	40
42	-	-	-	12,2	12,9	13,1	-	42	42
44	-	-	-	10,4	11,8	11,9	-	44	44
46	-	-	-	-	10,8	10,9	-	46	46
48	-	-	-	-	9,8	9,9	-	48	48
50	-	-	-	-	-	9,0	-	50	50
52	-	-	-	-	-	8,2	-	52	52

100 t		360°											DIN/ISO	
Ausladung		Hauptausleger · Main boom · Flèche principale											Ausladung	
Radius	Portée												Radius	Portée
m	m	14,7 <sup>2)</sup>	14,7	19,7	24,6	29,7	34,5	39,6	44,5	49,4	54,3	59,0	m	m
	t	t	t	t	t	t	t	t	t	t	t	t		
3	300,0 <sup>1)</sup>	195,0	160,0	-	-	-	-	-	-	-	-	-	3	3
3,5	205,0 <sup>1)</sup>	180,0	160,0	140,0	-	-	-	-	-	-	-	-	3,5	3,5
4	181,0 <sup>1)</sup>	166,0	160,0	140,0	110,0	-	-	-	-	-	-	-	4	4
4,5	160,0 <sup>1)</sup>	155,0	154,0	140,0	110,0	-	-	-	-	-	-	-	4,5	4,5
5	147,0	144,0	143,0	140,0	110,0	-	-	-	-	-	-	-	5	5
6	126,0	126,0	125,0	126,0	102,0	83,0	-	-	-	-	-	-	6	6
7	112,0	112,0	111,0	111,0	94,5	83,0	70,0	-	-	-	-	-	7	7
8	101,0	101,0	99,5	100,0	87,0	77,5	66,5	58,0	-	-	-	-	8	8
9	91,5	91,5	90,0	90,5	80,5	72,0	63,5	56,5	45,0	-	-	-	9	9
10	83,5	83,5	82,0	82,5	74,5	68,5	60,0	54,5	45,0	36,0	-	-	10	10
12	-	-	69,0	69,5	64,5	62,0	54,0	49,5	44,0	35,5	28,0	-	12	12
14	-	-	59,5	60,0	56,0	56,5	48,5	44,5	40,0	34,0	28,0	-	14	14
16	-	-	46,5	51,5	49,5	51,0	43,5	39,5	36,5	32,5	26,8	-	16	16
18	-	-	-	44,5	43,5	46,0	39,0	35,5	33,0	30,5	25,5	-	18	18
20	-	-	-	38,5	38,0	41,0	35,0	32,0	30,5	28,6	24,2	-	20	20
22	-	-	-	-	33,5	36,5	31,5	29,3	28,0	26,5	22,9	-	22	22
24	-	-	-	-	29,2	32,0	29,1	26,8	25,8	24,5	21,5	-	24	24
26	-	-	-	-	21,8	28,4	26,8	24,7	23,8	22,6	20,2	-	26	26
28	-	-	-	-	-	25,4	24,4	22,9	22,0	20,9	18,9	-	28	28
30	-	-	-	-	-	22,1	21,9	21,2	20,4	19,4	17,7	-	30	30
32	-	-	-	-	-	-	19,7	19,8	18,9	18,1	16,5	-	32	32
34	-	-	-	-	-	-	17,9	17,9	17,6	17,0	15,5	-	34	34
36	-	-	-	-	-	-	-	16,2	16,4	16,0	14,5	-	36	36
38	-	-	-	-	-	-	-	14,7	15,2	15,1	13,7	-	38	38
40	-	-	-	-	-	-	-	12,0	13,8	14,3	12,8	-	40	40
42	-	-	-	-	-	-	-	-	12,6	13,2	12,1	-	42	42
44	-	-	-	-	-	-	-	-	11,4	12,1	11,4	-	44	44
46	-	-	-	-	-	-	-	-	-	11,1	10,8	-	46	46
48	-	-	-	-	-	-	-	-	-	10,2	10,3	-	48	48
50	-	-	-	-	-	-	-	-	-	7,5	9,5	-	50	50
52	-	-	-	-	-	-	-	-	-	-	8,7	-	52	52
54	-	-	-	-	-	-	-	-	-	-	7,0	-	54	54

**Bemerkungen · Remarks · Remarques:**

- <sup>1)</sup> Zusatzmittenabstützung · Central jack leg · Calage central
- <sup>2)</sup> nur nach hinten · only over rear · uniquement sur l'arrière

[MAIN MENU](#)

[Inhalt](#)

[Contents](#)

[Contenu](#)

# Tragfähigkeiten Hauptausleger

## Lifting capacities main boom

### Capacités de levage flèche principale

53 t



360°

DIN/ISO

Ausladung		Hauptausleger · Main boom · Flèche principale												Ausladung	
Radius	Portée													Radius	Portée
m	t	14,7	19,7	24,6	29,7	34,5	36,6	39,6	44,5	47,6	49,4	54,3	59,0	m	t
3	186,0	160,0	-	-	-	-	-	-	-	-	-	-	-	3	-
3,5	170,0	160,0	140,0	-	-	-	-	-	-	-	-	-	-	3,5	-
4	156,0	155,0	140,0	110,0	-	-	-	-	-	-	-	-	-	4	-
4,5	145,0	144,0	140,0	110,0	-	-	-	-	-	-	-	-	-	4,5	-
5	135,0	133,0	134,0	110,0	-	30,0	-	-	-	-	-	-	-	5	-
6	118,0	117,0	117,0	102,0	83,0	30,0	-	-	-	-	-	-	-	6	-
7	105,0	103,0	104,0	94,5	83,0	30,0	70,0	-	29,0	-	-	-	-	7	-
8	94,0	93,0	93,0	87,0	77,5	28,9	66,5	58,0	29,0	-	-	-	-	8	-
9	82,5	81,0	81,5	80,5	72,0	27,9	63,5	56,5	29,0	45,0	-	-	-	9	-
10	73,0	71,0	72,0	71,0	68,5	26,8	60,0	54,5	29,0	45,0	36,0	-	-	10	-
12	-	53,5	54,0	53,0	57,0	24,9	54,0	49,5	27,6	44,0	35,5	28,0	-	12	-
14	-	41,0	41,5	46,0	44,5	23,1	43,0	43,5	26,0	40,0	34,0	28,0	-	14	-
16	-	33,0	33,0	37,5	35,5	21,3	34,5	35,0	24,5	35,5	32,5	26,8	-	16	-
18	-	-	27,3	31,0	29,6	19,7	28,6	28,8	22,9	29,4	30,0	25,5	-	18	-
20	-	-	22,8	26,4	24,9	18,1	25,8	25,0	21,4	24,7	25,5	24,2	-	20	-
22	-	-	-	22,7	21,2	16,7	22,8	22,8	19,9	21,0	21,7	22,0	-	22	-
24	-	-	-	19,7	18,2	15,3	19,8	20,5	18,4	18,0	18,7	19,0	-	24	-
26	-	-	-	-	15,9	14,0	17,4	18,0	17,1	15,6	16,3	16,6	-	26	-
28	-	-	-	-	14,0	12,8	15,3	16,0	15,9	13,4	14,2	14,5	-	28	-
30	-	-	-	-	13,2	11,7	13,6	14,2	14,4	11,6	12,4	12,7	-	30	-
32	-	-	-	-	-	10,7	12,0	12,7	12,9	10,0	10,8	11,1	-	32	-
34	-	-	-	-	-	-	10,7	11,4	11,6	8,7	9,4	9,7	-	34	-
36	-	-	-	-	-	-	-	10,2	10,3	7,5	8,2	8,5	-	36	-
38	-	-	-	-	-	-	-	9,1	9,3	6,4	7,1	7,4	-	38	-
40	-	-	-	-	-	-	-	8,2	8,3	5,5	6,2	6,4	-	40	-
42	-	-	-	-	-	-	-	-	7,4	4,6	5,3	5,5	-	42	-
44	-	-	-	-	-	-	-	-	-	3,9	4,6	4,7	-	44	-
46	-	-	-	-	-	-	-	-	-	-	3,9	4,1	-	46	-
48	-	-	-	-	-	-	-	-	-	-	3,3	3,4	-	48	-
50	-	-	-	-	-	-	-	-	-	-	2,8	2,9	-	50	-
52	-	-	-	-	-	-	-	-	-	-	-	2,4	-	52	-
54	-	-	-	-	-	-	-	-	-	-	-	1,9	-	54	-
56	-	-	-	-	-	-	-	-	-	-	-	-	-	56	-

11 t



360°

DIN/ISO

Ausladung		Hauptausleger · Main boom · Flèche principale												Ausladung	
Radius	Portée													Radius	Portée
m	t	14,7	19,7	24,6	29,7	34,5	36,6	39,6	44,5	47,6	49,4	54,3	59,0	m	t
3	174,0	160,0	-	-	-	-	-	-	-	-	-	-	-	3	-
3,5	159,0	159,0	140,0	-	-	-	-	-	-	-	-	-	-	3,5	-
4	142,0	142,0	140,0	110,0	-	-	-	-	-	-	-	-	-	4	-
4,5	126,0	126,0	126,0	110,0	-	-	-	-	-	-	-	-	-	4,5	-
5	114,0	114,0	111,0	97,0	-	30,0	-	-	-	-	-	-	-	5	-
6	95,0	90,5	82,5	77,0	73,0	30,0	-	-	-	-	-	-	-	6	-
7	67,0	64,5	64,5	66,0	59,0	30,0	53,5	-	29,0	-	-	-	-	7	-
8	50,0	47,5	48,5	54,0	48,5	28,9	45,0	40,0	29,0	-	-	-	-	8	-
9	39,0	37,0	37,5	42,5	39,5	27,9	39,5	35,0	29,0	32,0	-	-	-	9	-
10	30,0	28,0	28,7	34,5	32,5	26,8	33,5	32,5	29,0	27,2	26,8	-	-	10	-
12	-	17,4	17,9	22,9	24,9	24,9	23,2	24,1	24,3	20,0	20,1	19,3	-	12	-
14	-	11,5	11,9	16,3	18,1	18,9	16,5	17,4	17,7	13,9	14,2	13,8	-	14	-
16	-	7,8	8,1	12,1	13,7	14,5	12,3	13,1	13,4	9,8	10,2	10,0	-	16	-
18	-	-	5,4	9,2	10,7	11,5	9,4	10,1	10,4	7,0	7,4	7,2	-	18	-
20	-	-	3,1	7,1	8,5	9,2	7,2	7,9	8,1	4,8	5,3	5,2	-	20	-
22	-	-	-	5,4	6,8	7,5	5,5	6,2	6,4	3,2	3,7	3,6	-	22	-
24	-	-	-	4,2	5,4	6,2	4,2	4,9	5,1	1,9	2,4	2,4	-	24	-
26	-	-	-	-	4,4	5,1	3,0	3,8	4,0	-	-	-	-	26	-
28	-	-	-	-	3,5	4,2	2,0	2,7	3,0	-	-	-	-	28	-
30	-	-	-	-	2,6	3,4	-	1,8	2,1	-	-	-	-	30	-
32	-	-	-	-	-	2,7	-	-	-	-	-	-	-	32	-

MAIN MENU

Inhalt

Contents

Contenu

# Tragfähigkeiten Hauptausleger

## Lifting capacities main boom

### Capacités de levage flèche principale

0 t



360°

DIN/ISO

Ausladung		Hauptausleger · Main boom · Flèche principale												Ausladung	
Radius														Radius	
Portée	m	14,7	19,7	24,6	29,7	34,5	36,6	39,6	44,5	47,6	49,4	54,3	59,0	Portée	m
m	t	t	t	t	t	t	t	t	t	t	t	t	t	t	m
3	171,0	160,0	-	-	-	-	-	-	-	-	-	-	-	-	3
3,5	148,0	148,0	140,0	-	-	-	-	-	-	-	-	-	-	-	3,5
4	130,0	130,0	126,0	105,0	-	-	-	-	-	-	-	-	-	-	4
4,5	115,0	115,0	102,0	87,0	-	-	-	-	-	-	-	-	-	-	4,5
5	104,0	95,5	85,0	80,5	-	30,0	45,5	-	-	-	-	-	-	-	5
6	77,5	68,0	61,5	62,5	53,0	30,0	45,5	36,5	-	-	-	-	-	-	6
7	52,0	47,5	43,0	46,5	39,5	30,0	38,5	36,0	29,0	-	-	-	-	-	7
8	36,0	32,5	32,0	36,0	34,5	28,9	31,0	30,0	29,0	-	-	-	-	-	8
9	25,2	22,5	23,4	28,9	29,7	27,9	25,3	24,8	24,0	19,1	-	-	-	-	9
10	18,6	16,2	16,9	22,8	24,8	24,9	20,9	20,8	20,2	15,7	15,8	-	-	-	10
12	-	8,9	9,5	14,4	16,4	17,3	14,7	15,0	14,7	10,3	10,6	10,0	-	-	12
14	-	4,6	5,2	9,7	11,4	12,3	9,9	10,3	10,2	6,1	6,5	6,1	-	-	14
16	-	1,6	2,0	6,7	8,3	9,1	6,7	7,2	7,2	3,4	3,8	3,6	-	-	16
18	-	-	-	4,6	6,1	6,9	4,5	5,0	5,0	1,5	1,9	1,8	-	-	18
20	-	-	-	2,8	4,5	5,2	2,9	3,4	3,4	-	-	-	-	-	20
22	-	-	-	1,4	3,1	4,0	1,6	2,2	2,2	-	-	-	-	-	22
24	-	-	-	-	2,0	2,9	-	-	-	-	-	-	-	-	24
26	-	-	-	-	-	2,0	-	-	-	-	-	-	-	-	26
28	-	-	-	-	-	-	-	-	-	-	-	-	-	-	28

[MAIN MENU](#)

[Inhalt](#)

[Contents](#)

[Contenu](#)

# Tragfähigkeiten Hauptausleger

## Lifting capacities main boom

### Capacités de levage flèche principale

11 t



270°

DIN/ISO

Ausladung		Hauptausleger · Main boom · Flèche principale												Ausladung	
Radius	Portée													Radius	Portée
m	t	14,7	19,7	24,6	29,7	34,5	36,6	39,6	44,5	47,6	49,4	54,3	59,0	m	t
3	174,0	-	-	-	-	-	-	-	-	-	-	-	-	3	-
3,5	159,0	159,0	140,0	-	-	-	-	-	-	-	-	-	-	3,5	-
4	142,0	142,0	140,0	110,0	-	-	-	-	-	-	-	-	-	4	-
4,5	126,0	126,0	126,0	110,0	-	-	-	-	-	-	-	-	-	4,5	-
5	114,0	114,0	111,0	97,0	-	30,0	-	-	-	-	-	-	-	5	-
6	95,0	90,5	82,5	77,0	73,0	30,0	-	-	-	-	-	-	-	6	-
7	76,0	69,5	64,5	66,0	59,0	30,0	53,5	-	29,0	-	-	-	-	7	-
8	56,0	53,5	52,0	54,5	49,0	28,9	45,0	41,5	29,0	-	-	-	-	8	-
9	44,0	41,5	42,5	46,0	41,0	27,9	41,0	35,0	29,0	34,0	-	-	-	9	-
10	35,0	33,0	33,5	39,0	35,0	26,8	35,0	34,5	29,0	29,2	28,8	-	-	10	-
12	-	21,6	22,2	27,4	29,4	24,9	26,9	26,7	26,2	22,0	22,0	21,3	-	12	-
14	-	14,7	15,2	20,1	21,9	22,9	20,3	21,3	20,9	17,0	17,3	16,7	-	14	-
16	-	10,1	10,5	15,3	17,0	17,9	15,5	16,4	16,6	12,8	13,2	12,9	-	16	-
18	-	-	7,2	11,8	13,5	14,4	12,0	12,9	13,2	9,6	10,0	9,8	-	18	-
20	-	-	4,8	9,1	10,9	11,8	9,3	10,2	10,5	7,1	7,6	7,4	-	20	-
22	-	-	-	7,1	8,7	9,7	7,2	8,1	8,4	5,1	5,7	5,6	-	22	-
24	-	-	-	5,5	7,1	8,0	5,6	6,4	6,7	3,5	4,1	4,1	-	24	-
26	-	-	-	-	5,7	6,6	4,2	5,0	5,3	2,1	2,9	2,9	-	26	-
28	-	-	-	-	4,6	5,5	3,1	3,9	4,1	-	1,9	1,9	-	28	-
30	-	-	-	-	3,7	4,5	2,2	2,9	3,2	-	-	-	-	30	-
32	-	-	-	-	-	-	1,4	2,1	2,3	-	-	-	-	32	-
34	-	-	-	-	-	-	-	1,4	1,6	-	-	-	-	34	-
36	-	-	-	-	-	-	-	-	-	-	-	-	-	36	-

0 t



270°

DIN/ISO

Ausladung		Hauptausleger · Main boom · Flèche principale												Ausladung	
Radius	Portée													Radius	Portée
m	t	14,7	19,7	24,6	29,7	34,5	36,6	39,6	44,5	47,6	49,4	54,3	59,0	m	t
3	171,0	160,0	-	-	-	-	-	-	-	-	-	-	-	3	-
3,5	148,0	148,0	140,0	-	-	-	-	-	-	-	-	-	-	3,5	-
4	130,0	130,0	126,0	105,0	-	-	-	-	-	-	-	-	-	4	-
4,5	115,0	115,0	102,0	87,0	-	-	-	-	-	-	-	-	-	4,5	-
5	104,0	95,5	85,0	80,5	-	30,0	45,5	-	-	-	-	-	-	5	-
6	80,5	68,0	62,0	63,0	55,0	30,0	45,5	36,5	-	-	-	-	-	6	-
7	58,5	50,5	46,5	49,0	43,0	30,0	42,0	36,0	29,0	-	-	-	-	7	-
8	42,5	38,5	36,0	39,5	34,5	28,9	34,5	33,5	29,0	-	-	-	-	8	-
9	31,5	28,9	28,6	32,0	33,0	27,9	28,7	28,2	27,3	22,7	-	-	-	9	-
10	24,3	21,9	22,6	27,2	28,0	26,8	24,3	24,1	23,4	19,1	19,1	-	-	10	-
12	-	13,0	13,7	19,1	21,0	21,3	18,0	18,1	17,7	13,7	14,0	13,4	-	12	-
14	-	7,7	8,2	13,5	15,4	16,3	13,6	13,9	13,7	10,0	10,3	9,9	-	14	-
16	-	4,4	4,7	9,6	11,5	12,5	9,9	10,6	10,5	6,6	7,0	6,8	-	16	-
18	-	-	2,3	6,9	8,7	9,7	7,1	7,9	7,9	4,2	4,7	4,5	-	18	-
20	-	-	-	4,8	6,5	7,6	5,0	5,9	6,0	2,4	2,9	2,8	-	20	-
22	-	-	-	3,3	4,9	5,9	3,4	4,2	4,5	-	1,5	1,4	-	22	-
24	-	-	-	2,0	3,6	4,6	2,1	2,9	3,2	-	-	-	-	24	-
26	-	-	-	-	2,6	3,5	-	1,9	2,1	-	-	-	-	26	-
28	-	-	-	-	1,7	2,6	-	-	-	-	-	-	-	28	-
30	-	-	-	-	-	1,8	-	-	-	-	-	-	-	30	-
32	-	-	-	-	-	-	-	-	-	-	-	-	-	32	-

MAIN MENU

Inhalt

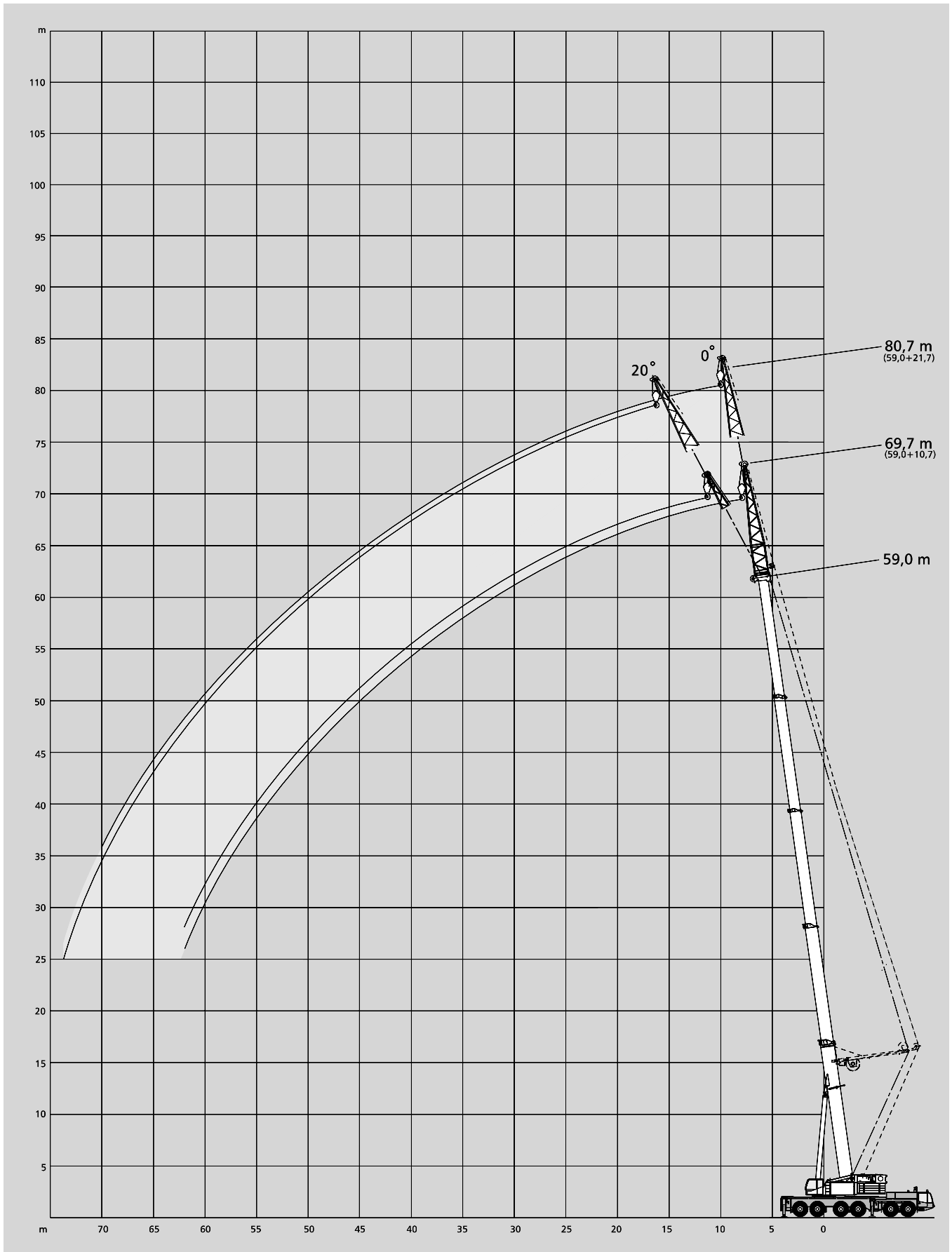
Contents

Contenu

# Arbeitsbereiche Hauptauslegerverlängerung

## Working ranges main boom extension

### Portées rallonge de flèche



[MAIN MENU](#)

[Inhalt](#)

[Contents](#)

[Contenu](#)

# Tragfähigkeiten Hauptauslegerverlängerung mit/ohne Superlift

## Lifting capacities main boom extension with/without Superlift

### Capacités de levage rallonge de flèche avec/sans Superlift



DIN/ISO

#### 59,0 m Hauptausleger · Main boom · Flèche principale

Verlängerung 10,7 m · Extension 10.7 m · Rallonge 10,7 m

Ausladung Radius Portée m	100 t		100 t				53 t				11 t		Ausladung Radius Portée m
	mit/with/avec SL		ohne/without/sans SL		ohne/without/sans SL		ohne/without/sans SL		ohne/without/sans SL				
	0°	20°	0°	20°	0°	20°	0°	20°	0°	20°			
12	18,0	-	18,8	-	-	-	-	-	-	-	-	12	
14	18,0	-	18,2	-	18,2	-	13,7	-	13,7	-	-	14	
16	17,7	-	17,4	15,1	17,4	15,1	10,0	12,1	10,0	12,1	-	16	
18	17,3	-	16,6	14,5	16,6	14,5	7,3	9,1	7,3	9,1	-	18	
20	17,0	-	15,8	13,8	15,8	13,8	5,3	6,9	5,3	6,9	-	20	
22	16,7	-	15,1	13,3	15,1	13,3	3,8	5,1	3,8	5,1	-	22	
24	16,3	-	14,4	12,7	14,4	12,7	2,5	3,7	2,5	3,7	-	24	
26	16,0	-	13,7	12,2	13,7	12,2	1,5	2,6	1,5	2,6	-	26	
28	15,6	-	13,1	11,7	13,1	11,7	-	1,6	-	1,6	-	28	
30	15,2	-	12,5	11,3	12,5	11,3	-	-	-	-	-	30	
32	14,7	-	11,9	10,9	11,5	10,9	-	-	-	-	-	32	
34	14,3	-	11,4	10,5	10,1	10,5	-	-	-	-	-	34	
36	13,7	-	10,9	10,2	8,9	9,6	-	-	-	-	-	36	
38	13,2	-	10,4	9,8	7,9	8,5	-	-	-	-	-	38	
40	12,6	-	10,0	9,5	6,9	7,5	-	-	-	-	-	40	
42	12,0	-	9,6	9,2	6,0	6,5	-	-	-	-	-	42	
44	11,4	-	9,2	8,9	5,2	5,7	-	-	-	-	-	44	
46	10,8	-	8,9	8,7	4,5	5,0	-	-	-	-	-	46	
48	10,1	-	8,5	8,4	3,8	4,3	-	-	-	-	-	48	
50	9,5	-	8,2	8,2	3,3	3,6	-	-	-	-	-	50	
52	8,7	-	7,9	7,9	2,7	3,1	-	-	-	-	-	52	
54	8,0	-	7,5	7,6	2,2	2,5	-	-	-	-	-	54	
56	7,3	-	7,2	7,3	1,8	2,1	-	-	-	-	-	56	
58	6,7	-	6,9	7,0	1,4	1,6	-	-	-	-	-	58	
60	6,1	-	6,5	6,6	-	-	-	-	-	-	-	60	
62	5,5	-	6,0	6,1	-	-	-	-	-	-	-	62	
64	-	-	-	-	-	-	-	-	-	-	-	64	

#### 59,0 m Hauptausleger · Main boom · Flèche principale

Verlängerung 21,7 m · Extension 21.7 m · Rallonge 21,7 m

Ausladung Radius Portée m	100 t		100 t				53 t				11 t		Ausladung Radius Portée m
	mit/with/avec SL		ohne/without/sans SL		ohne/without/sans SL		ohne/without/sans SL		ohne/without/sans SL				
	0°	20°	0°	20°	0°	20°	0°	20°	0°	20°			
14	12,2	-	13,2	-	-	-	-	-	-	-	-	14	
16	11,9	-	13,2	-	13,2	-	10,2	-	10,2	-	-	16	
18	11,5	-	12,3	-	12,3	-	7,6	-	7,6	-	-	18	
20	11,2	-	11,5	-	11,5	-	5,6	-	5,6	-	-	20	
22	10,9	-	10,8	8,5	10,8	8,5	4,0	6,8	4,0	6,8	-	22	
24	10,6	-	10,2	8,2	10,2	8,2	2,8	5,2	2,8	5,2	-	24	
26	10,3	-	9,7	7,9	9,7	7,9	1,7	3,9	1,7	3,9	-	26	
28	10,0	-	9,2	7,6	9,2	7,6	-	2,9	-	2,9	-	28	
30	9,8	-	8,7	7,3	8,7	7,3	-	2,0	-	2,0	-	30	
32	9,6	-	8,3	7,0	8,3	7,0	-	-	-	-	-	32	
34	9,4	-	8,0	6,8	8,0	6,8	-	-	-	-	-	34	
36	9,2	-	7,6	6,5	7,6	6,5	-	-	-	-	-	36	
38	9,1	-	7,3	6,3	7,3	6,3	-	-	-	-	-	38	
40	8,9	-	7,0	6,1	7,0	6,1	-	-	-	-	-	40	
42	8,8	-	6,8	5,9	6,4	5,9	-	-	-	-	-	42	
44	8,6	-	6,5	5,7	5,6	5,7	-	-	-	-	-	44	
46	8,5	-	6,3	5,5	4,9	5,5	-	-	-	-	-	46	
48	8,3	-	6,1	5,4	4,3	5,2	-	-	-	-	-	48	
50	8,2	-	5,9	5,2	3,7	4,6	-	-	-	-	-	50	
52	8,1	-	5,7	5,0	3,1	4,0	-	-	-	-	-	52	
54	7,9	-	5,5	4,9	2,6	3,4	-	-	-	-	-	54	
56	7,7	-	5,3	4,7	2,2	2,9	-	-	-	-	-	56	
58	7,1	-	5,2	4,6	1,7	2,4	-	-	-	-	-	58	
60	6,5	-	5,0	4,5	1,4	1,9	-	-	-	-	-	60	
62	6,0	-	4,8	4,4	-	1,5	-	-	-	-	-	62	
64	5,4	-	4,7	4,3	-	-	-	-	-	-	-	64	
66	5,0	-	4,5	4,2	-	-	-	-	-	-	-	66	
68	4,5	-	4,3	4,1	-	-	-	-	-	-	-	68	
70	4,1	-	4,2	4,0	-	-	-	-	-	-	-	70	
74	-	-	-	3,8	-	-	-	-	-	-	-	74	
78	-	-	-	-	-	-	-	-	-	-	-	78	

MAIN MENU

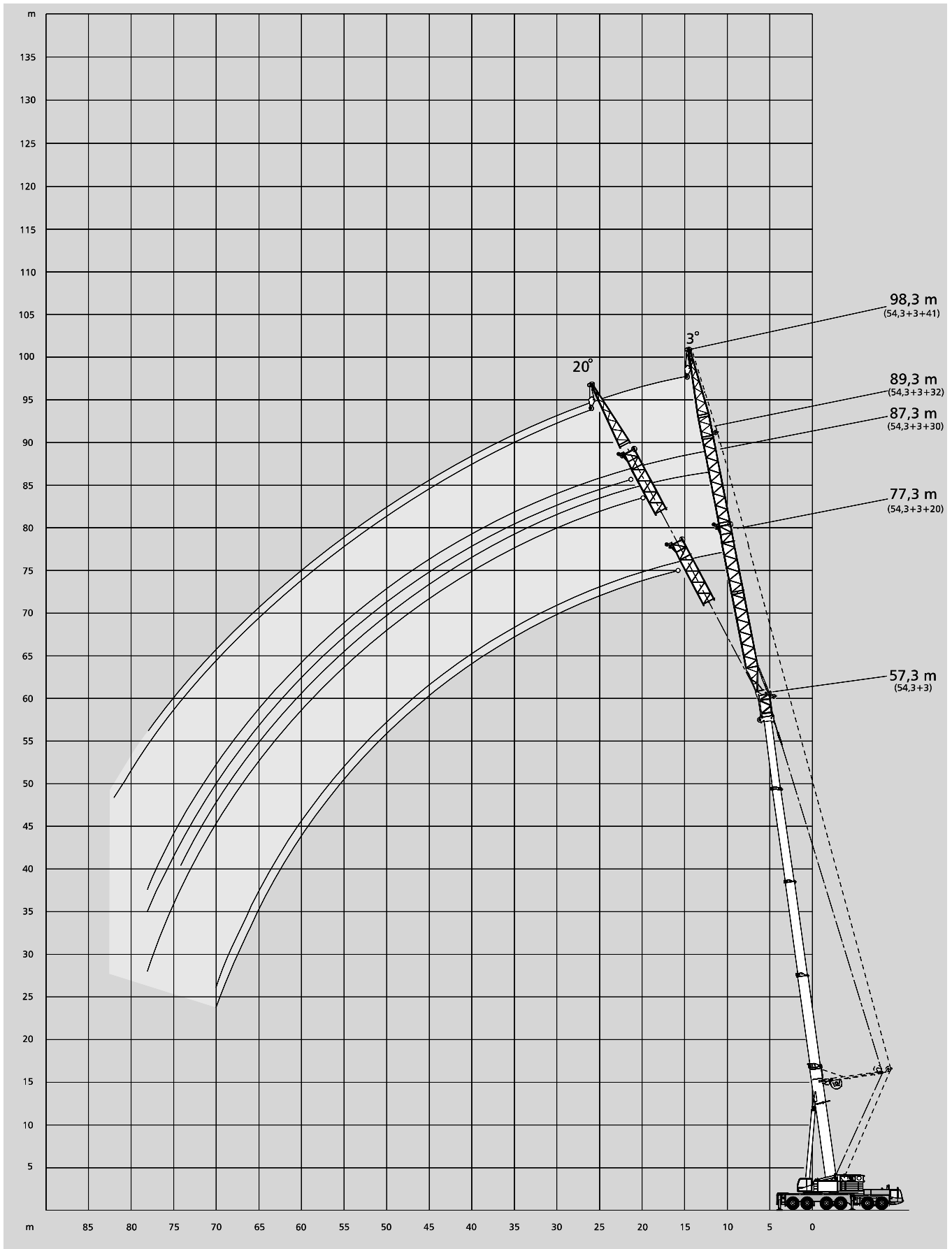
Inhalt

Contents

Contenu



# Arbeitsbereiche starrer Hilfsausleger Working ranges fixed fly jib Portées fléchette fixe



[MAIN MENU](#)

[Inhalt](#)

[Contents](#)

[Contenu](#)

# Tragfähigkeiten starrer Hilfsausleger mit/ohne Superlift

## Lifting capacities fixed fly jib with/without Superlift

### Capacités de levage fléchette fixe avec/sans Superlift

100 t



360°

DIN/ISO

#### 57,3 m<sup>3</sup>) Hauptausleger · Main boom · Flèche principale

Ausladung Radius Portée	Hilfsausleger mit SL · Fly jib with SL · Fléchette avec SL							
	20 m		30 m		32 m		41 m	
	3°	20°	3°	20°	3°	20°	3°	20°
m	t	t	t	t	t	t	t	t
14	12,7	-	-	-	-	-	-	-
16	12,4	-	9,4	-	-	-	-	-
18	12,1	-	9,2	-	8,2	-	5,1	-
20	11,8	10,8	9,1	-	8,0	-	5,0	-
22	11,5	10,4	8,9	-	7,9	-	4,9	-
24	11,3	10,0	8,7	-	7,7	-	4,9	-
26	11,0	9,6	8,5	7,6	7,5	-	4,8	-
28	10,7	9,2	8,3	7,5	7,4	6,9	4,7	-
30	10,4	8,9	8,1	7,3	7,2	6,7	4,6	-
32	10,1	8,6	7,9	7,1	7,0	6,5	4,5	3,8
34	9,8	8,4	7,7	6,9	6,8	6,3	4,5	3,8
36	9,6	8,1	7,4	6,7	6,6	6,1	4,4	3,7
38	9,3	7,9	7,2	6,5	6,4	6,0	4,3	3,6
40	9,0	7,7	7,0	6,3	6,2	5,8	4,2	3,6
42	8,7	7,5	6,8	6,1	6,0	5,6	4,1	3,5
44	8,5	7,3	6,6	5,9	5,8	5,4	4,0	3,4
46	8,2	7,1	6,4	5,7	5,6	5,2	4,0	3,3
48	7,9	6,9	6,2	5,5	5,5	5,0	3,9	3,2
50	7,6	6,7	6,0	5,3	5,3	4,9	3,8	3,1
52	7,4	6,5	5,7	5,2	5,1	4,7	3,7	3,1
54	6,8	6,4	5,5	5,0	4,9	4,6	3,6	3,0
56	6,0	6,2	5,3	4,8	4,7	4,4	3,5	2,9
58	5,4	5,9	5,1	4,7	4,5	4,3	3,5	2,8
60	4,8	5,3	4,9	4,5	4,4	4,1	3,4	2,7
62	4,2	4,6	4,8	4,4	4,2	4,0	3,3	2,6
64	3,7	4,1	4,3	4,3	4,0	3,9	3,2	2,6
66	3,2	3,5	3,8	4,2	3,9	3,8	3,1	2,5
68	2,7	3,0	3,3	4,0	3,5	3,6	3,0	2,4
70	2,0	2,5	2,9	3,5	3,0	3,5	3,0	2,4
74	-	-	2,1	2,5	2,2	2,8	2,4	2,2
78	-	-	-	1,7	1,5	1,9	1,6	2,1
82	-	-	-	-	-	-	-	1,6
84	-	-	-	-	-	-	-	-

#### 57,3 m<sup>3</sup>) Hauptausleger · Main boom · Flèche principale

Ausladung Radius Portée	Hilfsausleger · Fly jib · Fléchette							
	20 m		30 m		32 m		41 m	
	3°	20°	3°	20°	3°	20°	3°	20°
m	t	t	t	t	t	t	t	t
18	11,5	-	-	-	-	-	-	-
20	10,7	-	8,6	-	-	-	-	-
22	10,0	8,4	8,0	-	7,6	-	-	-
24	9,4	7,9	7,5	-	7,1	-	5,3	-
26	8,8	7,5	7,0	-	6,7	-	5,0	-
28	8,3	7,1	6,5	5,4	6,3	-	4,7	-
30	7,8	6,8	6,1	5,1	5,9	4,9	4,5	-
32	7,4	6,4	5,7	4,8	5,5	4,6	4,2	-
34	7,0	6,1	5,3	4,6	5,2	4,3	4,0	3,5
36	6,6	5,9	5,0	4,4	4,8	4,1	3,8	3,3
38	6,3	5,6	4,7	4,1	4,5	3,8	3,6	3,1
40	6,0	5,4	4,4	3,9	4,3	3,6	3,4	2,9
42	5,7	5,1	4,2	3,7	4,0	3,4	3,2	2,8
44	5,4	4,9	4,0	3,6	3,8	3,3	3,0	2,6
46	5,2	4,7	3,7	3,4	3,5	3,1	2,8	2,5
48	4,9	4,5	3,5	3,2	3,3	3,0	2,7	2,3
50	4,7	4,3	3,4	3,0	3,1	2,8	2,5	2,2
52	4,5	4,2	3,2	2,9	3,0	2,7	2,4	2,0
54	4,3	4,0	3,0	2,8	2,8	2,6	2,2	1,9
56	4,1	3,8	2,9	2,6	2,6	2,4	2,1	1,8
58	3,9	3,7	2,7	2,5	2,5	2,3	1,9	1,7
60	3,8	3,5	2,6	2,4	2,4	2,2	1,8	1,6
62	3,6	3,4	2,5	2,3	2,2	2,1	1,7	1,5
64	3,4	3,2	2,4	2,2	2,1	2,0	1,5	-
66	3,3	3,1	2,3	2,1	2,0	1,9	1,4	-
68	3,0	3,0	2,2	2,0	1,9	1,8	-	-
70	2,6	2,8	2,1	1,9	1,8	1,7	-	-
74	-	-	1,9	1,8	1,6	1,6	-	-
78	-	-	1,6	1,7	1,4	1,4	-	-
82	-	-	-	-	-	-	-	-
86	-	-	-	-	-	-	-	-
90	-	-	-	-	-	-	-	-
94	-	-	-	-	-	-	-	-

53 t



360°

DIN/ISO

#### 57,3 m<sup>3</sup>) Hauptausleger · Main boom · Flèche principale

Ausladung Radius Portée	Hilfsausleger mit SL · Fly jib with SL · Fléchette avec SL							
	20 m		30 m		32 m		41 m	
	3°	20°	3°	20°	3°	20°	3°	20°
m	t	t	t	t	t	t	t	t
14	12,7	-	-	-	-	-	-	-
16	12,4	-	9,4	-	-	-	-	-
18	12,1	-	9,2	-	8,2	-	5,1	-
20	11,8	10,8	9,1	-	8,0	-	5,0	-
22	11,5	10,4	8,9	-	7,9	-	4,9	-
24	11,3	10,0	8,7	-	7,7	-	4,9	-
25	11,0	9,6	8,5	-	7,5	-	4,8	-
26	10,7	9,2	8,3	7,6	7,4	-	4,7	-
28	10,4	8,9	8,1	7,5	7,2	6,9	4,6	-
30	10,1	8,6	7,9	7,3	7,0	6,7	4,5	-
32	9,4	8,4	7,7	7,1	6,8	6,5	4,5	3,8
34	8,0	8,1	7,4	6,9	6,6	6,3	4,4	3,8
36	6,8	7,9	7,2	6,7	6,4	6,1	4,3	3,7
38	5,8	7,0	6,4	6,5	6,2	6,0	4,2	3,6
40	4,9	6,0	5,5	6,3	5,8	5,8	4,1	3,6
42	4,0	5,1	4,6	6,1	5,0	5,6	4,0	3,5
44	3,3	4,2	3,9	5,9	4,2	5,4	4,0	3,4
46	2,6	3,4	3,2	5,4	3,5	5,2	3,6	3,3
48	1,9	2,7	2,5	4,6	2,8	5,0	2,9	3,2
50	-	2,1	2,0	3,9	2,2	4,2	2,3	3,1
52	-	1,5	1,4	3,2	1,7	3,5	1,8	3,1
54	-	-	-	2,6	-	2,9	-	3,0
56	-	-	-	2,0	-	2,3	-	2,8
58	-	-	-	1,5	-	1,8	-	2,3
60	-	-	-	-	-	-	-	1,8

#### 57,3 m<sup>3</sup>) Hauptausleger · Main boom · Flèche principale

Ausladung Radius Portée	Hilfsausleger · Fly jib · Fléchette							
	20 m		30 m		32 m		41 m	
	3°	20°	3°	20°	3°	20°	3°	20°
m	t	t	t	t	t	t	t	t
18	11,5	-	-	-	-	-	-	-
20	10,7	-	8,6	-	-	-	-	-
22	10,0	8,4	8,0	-	7,6	-	-	-
24	9,4	7,9	7,5	-	7,1	-	5,3	-
26	8,8	7,5	7,0	-	6,7	-	5,0	-
28	8,3	7,1	6,5	5,4	6,3	-	4,7	-
30	7,8	6,8	6,1	5,1	5,9	4,9	4,5	-
32	7,4	6,4	5,7	4,8	5,5	4,6	4,2	-
34	7,0	6,1	5,3	4,6	5,2	4,3	4,0	3,5
36	6,6	5,9	5,0	4,4	4,8	4,1	3,8	3,3
38	6,3	5,6	4,7	4,1	4,5	3,8	3,6	3,1
40	5,8	5,4	4,4	3,9	4,3	3,6	3,4	2,9
42	4,9	5,1	4,2	3,7	4,0	3,4	3,2	2,8
44	4,1	4,9	4,0	3,6	3,8	3,3	3,0	2,6
46	3,3	4,3	3,7	3,4	3,5	3,1	2,8	2,5
48	2,7	3,5	3,2	3,2	3,3	3,0	2,7	2,3
50	2,0	2,8	2,6	3,0	2,9	2,8	2,5	2,2
52	1,5	2,2	2,0	2,9	2,3	2,7	2,4	2,0
54	-	1,6	1,5	2,6	1,8	2,6	1,8	1,9
56	-	-	-	2,1	-	2,4	-	1,8
58	-	-	-	1,5	-	1,8	-	1,7
60	-	-	-	-	-	-	-	1,6
62	-	-	-	-	-	-	-	-
64	-	-	-	-	-	-	-	-
66	-	-	-	-	-	-	-	-

Bemerkungen · Remarks · Remarques: Siehe Seite 19 · see page 19 · voir page 19

MAIN MENU

Inhalt

Contents

Contenu

# Tragfähigkeiten wippbarer Hilfsausleger mit SL, Hauptausleger 82° bis 60° Lifting capacities luffing fly jib with SL, main boom 82° to 60° Capacités de levage fléchette à volée variable avec SL, flèche 82° jusqu'à 60°

100 t



360°

DIN/ISO

37,5 m<sup>3</sup>) Hauptausleger · Main boom · Flèche principale

Ausladung Radius Portée	20 m				32 m				44 m				54 m				65 m				Ausladung Radius Portée	
	83°	73°	65°	60°	83°	73°	65°	60°	83°	73°	65°	60°	83°	73°	65°	60°	83°	73°	65°	60°		
14	19,7	-	-	-	-	-	-	-	-	-	-	-	-	-	-	-	-	-	-	-	14	
16	19,7	-	-	-	14,0	-	-	-	-	-	-	-	-	-	-	-	-	-	-	-	16	
18	19,7	-	-	-	14,0	-	-	-	-	-	-	-	-	-	-	-	-	-	-	-	18	
20	19,7	-	-	-	14,0	-	-	-	10,2	-	-	-	-	-	-	-	-	-	-	-	20	
22	19,7	19,7	-	-	14,0	-	-	-	10,2	-	-	-	8,2	-	-	-	-	-	-	-	22	
24	-	19,7	-	-	14,0	-	-	-	10,2	-	-	-	8,2	-	-	-	-	-	-	-	24	
26	-	19,7	-	-	14,0	-	-	-	10,2	-	-	-	8,2	-	-	-	5,6	-	-	-	26	
28	-	19,7	19,7	-	14,0	14,0	-	-	10,2	-	-	-	8,2	-	-	-	5,6	-	-	-	28	
30	-	-	19,7	-	14,0	14,0	-	-	10,2	-	-	-	8,2	-	-	-	5,6	-	-	-	30	
32	-	-	19,7	19,7	14,0	14,0	-	-	10,2	10,2	-	-	8,2	-	-	-	5,6	-	-	-	32	
34	-	-	-	18,3	14,0	14,0	-	-	10,2	10,2	-	-	8,2	-	-	-	5,6	-	-	-	34	
36	-	-	-	17,1	-	14,0	14,0	-	10,2	10,2	-	-	8,2	8,2	-	-	5,6	-	-	-	36	
38	-	-	-	-	-	14,0	14,0	-	10,2	10,2	-	-	8,2	8,2	-	-	5,6	-	-	-	38	
40	-	-	-	-	-	14,0	14,0	14,0	10,2	10,2	-	-	8,2	8,2	-	-	5,6	5,6	-	-	40	
42	-	-	-	-	-	-	14,0	13,3	10,2	10,2	10,2	-	8,2	8,2	-	-	5,6	5,6	-	-	42	
44	-	-	-	-	-	-	-	13,8	10,2	10,2	10,2	-	8,2	8,2	-	-	5,6	5,6	-	-	44	
46	-	-	-	-	-	-	-	-	10,2	10,2	10,2	-	8,2	8,2	-	-	5,6	5,6	-	-	46	
48	-	-	-	-	-	-	-	-	-	10,2	10,2	10,1	8,2	8,2	8,2	-	5,6	5,6	-	-	48	
50	-	-	-	-	-	-	-	-	-	10,2	10,2	9,5	8,2	8,2	8,2	-	5,6	5,6	-	-	50	
52	-	-	-	-	-	-	-	-	-	10,2	10,1	8,9	8,2	8,2	8,2	-	5,6	5,6	5,6	-	52	
54	-	-	-	-	-	-	-	-	-	-	9,6	8,4	8,2	8,2	8,2	8,2	5,6	5,6	5,6	-	54	
56	-	-	-	-	-	-	-	-	-	-	-	9,1	8,0	-	8,2	8,2	7,8	5,6	5,6	5,6	56	
58	-	-	-	-	-	-	-	-	-	-	-	-	7,6	-	8,2	8,2	7,3	5,6	5,6	5,6	58	
60	-	-	-	-	-	-	-	-	-	-	-	-	-	-	8,2	8,0	7,0	5,6	5,6	5,6	60	
62	-	-	-	-	-	-	-	-	-	-	-	-	-	-	-	7,6	6,6	5,6	5,6	5,6	62	
64	-	-	-	-	-	-	-	-	-	-	-	-	-	-	-	7,3	6,3	5,6	5,6	5,6	64	
66	-	-	-	-	-	-	-	-	-	-	-	-	-	-	-	6,9	6,0	5,6	5,6	5,6	66	
68	-	-	-	-	-	-	-	-	-	-	-	-	-	-	-	-	5,7	-	5,6	5,6	5,0	68
70	-	-	-	-	-	-	-	-	-	-	-	-	-	-	-	-	-	-	5,6	5,6	4,7	70
74	-	-	-	-	-	-	-	-	-	-	-	-	-	-	-	-	-	-	-	5,1	4,2	74
78	-	-	-	-	-	-	-	-	-	-	-	-	-	-	-	-	-	-	-	-	3,8	78

Bemerkungen · Remarks · Remarques

- 3) incl. 3 m Adapter
- 3) incl. 3 m adapter
- 3) incl. adaptateur 3 m

MAIN MENU

Inhalt

Contents

Contenu

# Tragfähigkeiten wippbarer Hilfsausleger mit SL, Hauptausleger 82° bis 60°

## Lifting capacities luffing fly jib with SL, main boom 82° to 60°

### Capacités de levage fléchette à volée variable avec SL, flèche 82° jusqu'à 60°

100 t



360°

DIN/ISO

#### 42,6 m<sup>3</sup> Hauptausleger · Main boom · Flèche principale

Ausladung Radius Portée	Hilfsausleger · Fly jib · Fléchette																				Ausladung Radius Portée			
	20 m				32 m				44 m				54 m				65 m							
m	82°	73°	65°	60°	82°	73°	65°	60°	82°	73°	65°	60°	82°	73°	65°	60°	82°	73°	65°	60°	m			
14	16,2	-	-	-	-	-	-	-	-	-	-	-	-	-	-	-	-	-	-	-	14			
16	16,2	-	-	-	-	-	-	-	-	-	-	-	-	-	-	-	-	-	-	-	16			
18	16,2	-	-	-	12,2	-	-	-	-	-	-	-	-	-	-	-	-	-	-	-	18			
20	16,2	-	-	-	12,2	-	-	-	-	-	-	-	-	-	-	-	-	-	-	-	20			
22	16,2	-	-	-	12,2	-	-	-	8,9	-	-	-	-	-	-	-	-	-	-	-	22			
24	-	16,2	-	-	12,2	-	-	-	8,9	-	-	-	7,0	-	-	-	-	-	-	-	24			
26	-	16,2	-	-	12,2	-	-	-	8,9	-	-	-	7,0	-	-	-	4,0	-	-	-	26			
28	-	16,2	-	-	12,2	-	-	-	8,9	-	-	-	7,0	-	-	-	4,0	-	-	-	28			
30	-	16,2	16,2	-	12,2	12,2	-	-	8,9	-	-	-	7,0	-	-	-	4,0	-	-	-	30			
32	-	-	16,2	-	12,2	12,2	-	-	8,9	-	-	-	7,0	-	-	-	4,0	-	-	-	32			
34	-	-	16,2	-	12,2	12,2	-	-	8,9	8,9	-	-	7,0	-	-	-	4,0	-	-	-	34			
36	-	-	-	16,2	-	12,2	-	-	8,9	8,9	-	-	7,0	-	-	-	4,0	-	-	-	36			
38	-	-	-	15,2	-	12,2	12,2	-	8,9	8,9	-	-	7,0	7,0	-	-	4,0	-	-	-	38			
40	-	-	-	-	-	12,2	12,2	-	8,9	8,9	-	-	7,0	7,0	-	-	4,0	-	-	-	40			
42	-	-	-	-	-	12,2	12,2	12,2	8,9	8,9	-	-	7,0	7,0	-	-	4,0	4,0	-	-	42			
44	-	-	-	-	-	-	12,2	11,7	8,9	8,9	8,9	-	7,0	7,0	-	-	4,0	4,0	-	-	44			
46	-	-	-	-	-	-	-	12,2	11,0	8,9	8,9	8,9	-	7,0	7,0	-	-	4,0	4,0	-	46			
48	-	-	-	-	-	-	-	-	10,4	-	8,9	8,9	-	7,0	7,0	-	-	4,0	4,0	-	48			
50	-	-	-	-	-	-	-	-	9,9	-	8,9	8,9	8,7	7,0	7,0	7,0	-	4,0	4,0	-	50			
52	-	-	-	-	-	-	-	-	-	-	8,9	8,9	8,2	7,0	7,0	7,0	-	4,0	4,0	-	52			
54	-	-	-	-	-	-	-	-	-	-	-	8,9	7,7	7,0	7,0	7,0	-	4,0	4,0	-	54			
56	-	-	-	-	-	-	-	-	-	-	-	8,5	7,3	7,0	7,0	7,0	7,0	4,0	4,0	4,0	-	56		
58	-	-	-	-	-	-	-	-	-	-	-	-	8,1	6,9	-	7,0	7,0	6,7	4,0	4,0	4,0	-	58	
60	-	-	-	-	-	-	-	-	-	-	-	-	-	6,5	-	7,0	7,0	6,3	4,0	4,0	4,0	-	60	
62	-	-	-	-	-	-	-	-	-	-	-	-	-	6,2	-	7,0	7,0	6,0	4,0	4,0	4,0	4,0	-	62
64	-	-	-	-	-	-	-	-	-	-	-	-	-	-	-	6,8	5,7	4,0	4,0	4,0	4,0	4,0	-	64
66	-	-	-	-	-	-	-	-	-	-	-	-	-	-	-	6,4	5,4	4,0	4,0	4,0	4,0	4,0	-	66
68	-	-	-	-	-	-	-	-	-	-	-	-	-	-	-	6,1	5,1	-	4,0	4,0	4,0	4,0	-	68
70	-	-	-	-	-	-	-	-	-	-	-	-	-	-	-	-	4,8	-	4,0	4,0	4,0	4,0	-	70
74	-	-	-	-	-	-	-	-	-	-	-	-	-	-	-	-	-	-	-	4,0	3,6	74	-	74
78	-	-	-	-	-	-	-	-	-	-	-	-	-	-	-	-	-	-	-	4,0	3,2	78	-	78
82	-	-	-	-	-	-	-	-	-	-	-	-	-	-	-	-	-	-	-	-	-	2,9	-	82
84	-	-	-	-	-	-	-	-	-	-	-	-	-	-	-	-	-	-	-	-	-	-	-	84

#### 47,5 m<sup>3</sup> Hauptausleger · Main boom · Flèche principale

m	t	t	t	t	t	t	t	t	t	t	t	t	t	t	t	t	t	t	t	t	t	m
16	14,3	-	-	-	-	-	-	-	-	-	-	-	-	-	-	-	-	-	-	-	-	16
18	14,3	-	-	-	10,7	-	-	-	-	-	-	-	-	-	-	-	-	-	-	-	-	18
20	14,3	-	-	-	10,7	-	-	-	7,3	-	-	-	-	-	-	-	-	-	-	-	-	20
22	14,3	-	-	-	10,7	-	-	-	7,3	-	-	-	5,2	-	-	-	-	-	-	-	-	22
24	14,3	14,3	-	-	10,7	-	-	-	7,3	-	-	-	5,2	-	-	-	-	-	-	-	-	24
26	-	14,3	-	-	10,7	-	-	-	7,3	-	-	-	5,2	-	-	-	2,5	-	-	-	-	26
28	-	14,3	-	-	10,7	-	-	-	7,3	-	-	-	5,2	-	-	-	2,5	-	-	-	-	28
30	-	14,3	-	-	10,7	10,7	-	-	7,3	-	-	-	5,2	-	-	-	2,5	-	-	-	-	30
32	-	-	14,3	-	10,7	10,7	-	-	7,3	-	-	-	5,2	-	-	-	2,5	-	-	-	-	32
34	-	-	14,3	-	10,7	10,7	-	-	7,3	-	-	-	5,2	-	-	-	2,5	-	-	-	-	34
36	-	-	14,3	-	10,7	10,7	-	-	7,3	7,3	-	-	5,2	-	-	-	2,5	-	-	-	-	36
38	-	-	14,3	14,3	-	10,7	-	-	7,3	7,3	-	-	5,2	-	-	-	2,5	-	-	-	-	38
40	-	-	-	13,4	-	10,7	10,7	-	7,3	7,3	-	-	5,2	5,2	-	-	2,5	-	-	-	-	40
42	-	-	-	-	-	10,7	10,7	-	7,3	7,3	-	-	5,2	5,2	-	-	2,5	-	-	-	-	42
44	-	-	-	-	-	-	10,7	10,7	7,3	7,3	-	-	5,2	5,2	-	-	2,5	2,5	-	-	-	44
46	-	-	-	-	-	-	10,7	10,3	7,3	7,3	7,3	-	5,2	5,2	-	-	2,5	2,5	-	-	-	46
48	-	-	-	-	-	-	10,7	9,7	-	7,3	7,3	-	5,2	5,2	-	-	2,5	2,5	-	-	-	48
50	-	-	-	-	-	-	-	9,2	-	7,3	7,3	-	5,2	5,2	5,2	-	2,5	2,5	-	-	-	50
52	-	-	-	-	-	-	-	8,7	-	7,3	7,3	-	5,2	5,2	5,2	-	2,5	2,5	-	-	-	52
54	-	-	-	-	-	-	-	-	-	7,3	7,3	7,1	5,2	5,2	5,2	-	2,5	2,5	-	-	-	54
56	-	-	-	-	-	-	-	-	-	-	7,3	6,7	5,2	5,2	5,2	-	2,5	2,5	2,5	-	-	56
58	-	-	-	-	-	-	-	-	-	-	7,3	6,3	-	5,2	5,2	5,2	2,5	2,5	2,5	-	-	58
60	-	-	-	-	-	-	-	-	-	-	7,2	6,0	-	5,2	5,2	5,1	2,5	2,5	2,5	-	-	60
62	-	-	-	-	-	-	-	-	-	-	-	5,7	-	5,2	5,2	5,1	2,5	2,5	2,5	-	-	62
64	-	-	-	-	-	-	-	-	-	-	-	5,4	-	5,2	5,2	5,1	2,5	2,5	2,5	2,5	-	64
66	-	-	-	-	-	-	-	-	-	-	-	-	-	-	5,2	4,8	2,5	2,5	2,5	2,5	-	66
68	-	-	-	-	-	-	-	-	-	-	-	-	-	-	5,2	4,6	-	2,5	2,5	2,5	-	68
70	-	-	-	-	-	-	-	-	-	-	-	-	-	-	5,2	4,3	-	2,5	2,5	2,5	-	70
74	-	-	-	-	-	-	-	-	-	-	-	-	-	-	-	3,9	-	2,5	2,5	2,5	-	74
78	-	-	-	-	-	-	-	-	-	-	-	-	-	-	-	-	-	-	2,5	2,5	-	78
82	-	-	-	-	-	-	-	-	-	-	-	-	-	-	-	-	-	-	-	-	2,4	82

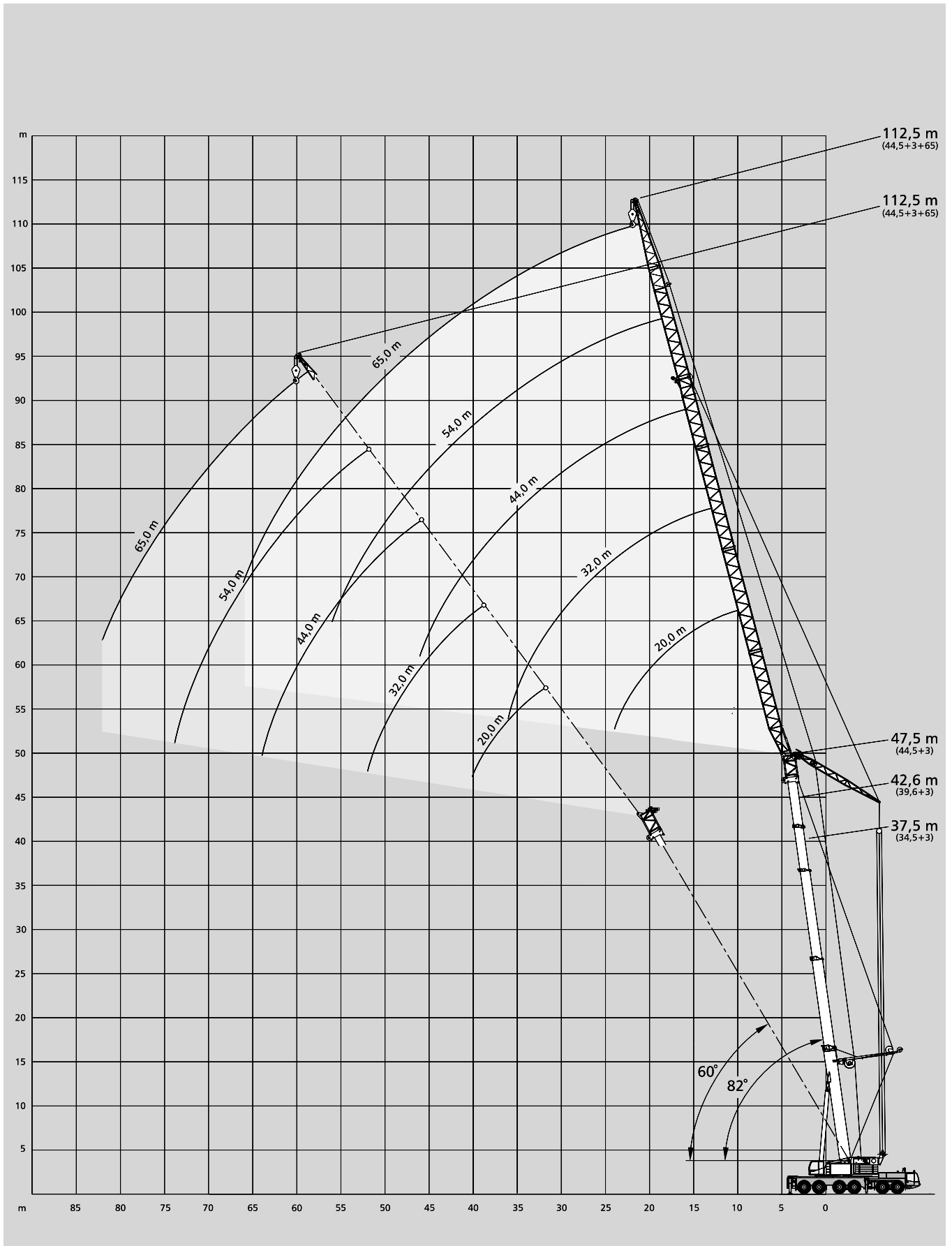
[MAIN MENU](#)

[Inhalt](#)

[Contents](#)

[Contenu](#)

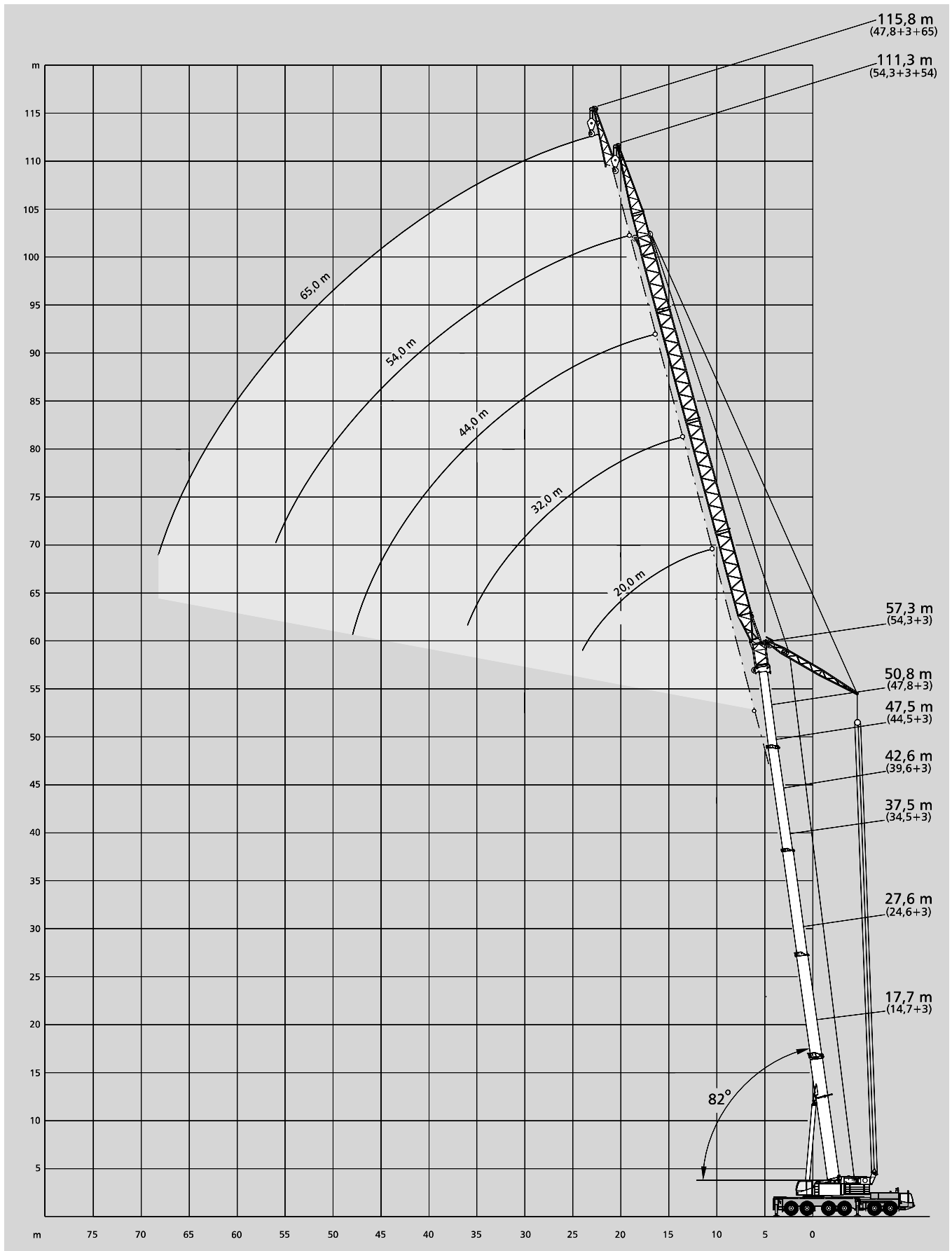
**Arbeitsbereiche wippbarer Hilfsausleger mit SL, Hauptausleger 82° bis 60°**  
**Working ranges luffing fly jib with SL, main boom 82° to 60°**  
**Portées fléchette à volée variable avec SL, flèche 82° jusqu'à 60°**



# Arbeitsbereiche wippbarer Hilfsausleger, Hauptausleger 82°

## Working ranges luffing fly jib, main boom 82°

### Portées fléchette à volée variable, flèche 82°



[MAIN MENU](#)

[Inhalt](#)

[Contents](#)

[Contenu](#)

# Tragfähigkeiten wippbarer Hilfsausleger, Hauptausleger 82° bis 65° Lifting capacities luffing fly jib, main boom 82° to 65° Capacités de levage fléchette à volée variable, flèche 82° jusqu'à 65°

100 t



360°

DIN/ISO

## 177 m<sup>3</sup>) Hauptausleger · Main boom · Flèche principale

Ausladung Radius Portée	Hilfsausleger · Fly jib · Fléchette															Ausladung Radius Portée	
	20 m			32 m			44 m			54 m			65 m				
	82°	73°	65°	82°	73°	65°	82°	73°	65°	82°	73°	65°	82°	73°	65°		
m	t	t	t	t	t	t	t	t	t	t	t	t	t	t	t	t	m
10	56,0	-	-	-	-	-	-	-	-	-	-	-	-	-	-	-	10
12	52,5	-	-	35,5	-	-	-	-	-	-	-	-	-	-	-	-	12
14	50,0	47,0	-	34,5	-	-	-	-	-	-	-	-	-	-	-	-	14
16	46,5	44,5	-	34,0	-	-	20,9	-	-	-	-	-	-	-	-	-	16
18	42,5	42,0	-	33,0	-	-	20,7	-	-	15,9	-	-	-	-	-	-	18
20	35,0	39,5	37,0	32,0	31,0	-	20,5	-	-	15,7	-	-	10,9	-	-	-	20
22	-	37,0	36,5	30,5	30,0	-	20,1	-	-	15,5	-	-	10,6	-	-	-	22
24	-	-	35,0	29,4	28,9	-	19,7	-	-	15,2	-	-	10,3	-	-	-	24
26	-	-	-	27,7	27,9	26,7	19,3	19,1	-	14,9	-	-	10,0	-	-	-	26
28	-	-	-	25,7	27,0	26,5	18,8	18,8	-	14,6	13,9	-	9,7	-	-	-	28
30	-	-	-	23,4	26,1	26,4	18,4	18,5	-	14,3	13,8	-	9,5	-	-	-	30
32	-	-	-	-	25,3	25,1	17,9	18,2	18,5	13,9	13,6	-	9,3	9,4	-	-	32
34	-	-	-	-	23,3	23,5	17,4	18,0	18,1	13,6	13,4	-	9,0	9,2	-	-	34
36	-	-	-	-	-	22,0	16,8	17,5	17,4	13,3	13,3	-	8,8	8,9	-	-	36
38	-	-	-	-	-	-	16,1	17,1	16,7	12,9	13,1	13,0	8,7	8,6	-	-	38
40	-	-	-	-	-	-	15,0	16,3	15,7	12,6	13,0	12,9	8,5	8,4	-	-	40
42	-	-	-	-	-	-	13,9	15,5	14,7	12,3	12,9	12,9	8,3	8,1	8,2	-	42
44	-	-	-	-	-	-	-	14,7	13,9	12,0	12,8	12,8	8,2	7,9	8,0	-	44
46	-	-	-	-	-	-	-	13,9	13,0	11,7	12,7	12,7	8,1	7,7	7,8	-	46
48	-	-	-	-	-	-	-	-	12,5	11,5	12,6	12,6	8,0	7,5	7,7	-	48
50	-	-	-	-	-	-	-	-	-	11,3	12,5	12,5	7,9	7,3	7,6	-	50
52	-	-	-	-	-	-	-	-	-	9,5	12,4	12,4	7,8	7,2	7,5	-	52
54	-	-	-	-	-	-	-	-	-	-	12,1	12,3	7,6	7,1	7,4	-	54
56	-	-	-	-	-	-	-	-	-	-	-	11,8	7,3	7,0	7,2	-	56
58	-	-	-	-	-	-	-	-	-	-	-	11,3	7,0	6,9	7,1	-	58
60	-	-	-	-	-	-	-	-	-	-	-	-	6,6	6,8	7,0	-	60
62	-	-	-	-	-	-	-	-	-	-	-	-	6,1	6,7	6,8	-	62
64	-	-	-	-	-	-	-	-	-	-	-	-	-	6,5	6,6	-	64
66	-	-	-	-	-	-	-	-	-	-	-	-	-	-	6,4	-	66

## 276 m<sup>3</sup>) Hauptausleger · Main boom · Flèche principale

m	t	t	t	t	t	t	t	t	t	t	t	t	t	t	t	t	m
12	46,5	-	-	-	-	-	-	-	-	-	-	-	-	-	-	-	12
14	44,5	-	-	32,5	-	-	-	-	-	-	-	-	-	-	-	-	14
16	42,0	-	-	31,5	-	-	21,5	-	-	-	-	-	-	-	-	-	16
18	40,0	41,0	-	30,5	-	-	20,5	-	-	13,9	-	-	-	-	-	-	18
20	38,0	39,5	-	29,4	-	-	19,7	-	-	13,4	-	-	-	-	-	-	20
22	-	37,5	-	28,4	28,0	-	18,9	-	-	13,0	-	-	8,2	-	-	-	22
24	-	34,0	32,0	26,4	27,5	-	18,3	-	-	12,5	-	-	7,9	-	-	-	24
26	-	31,5	29,5	25,3	27,1	-	17,7	-	-	12,1	-	-	7,6	-	-	-	26
28	-	-	27,3	24,3	26,7	-	17,1	16,6	-	11,8	-	-	7,4	-	-	-	28
30	-	-	-	23,3	26,4	24,6	16,6	16,4	-	11,5	-	-	7,1	-	-	-	30
32	-	-	-	-	24,6	22,9	16,2	16,1	-	11,2	10,9	-	6,9	-	-	-	32
34	-	-	-	-	23,0	21,2	15,8	15,8	-	10,9	10,9	-	6,8	-	-	-	34
36	-	-	-	-	21,4	19,7	15,3	15,6	15,0	10,7	10,8	-	6,6	6,4	-	-	36
38	-	-	-	-	-	18,5	14,9	15,4	14,7	10,5	10,8	-	6,5	6,3	-	-	38
40	-	-	-	-	-	17,3	14,4	14,9	14,4	10,3	10,7	-	6,3	6,3	-	-	40
42	-	-	-	-	-	-	13,9	14,4	14,2	10,2	10,6	10,2	6,2	6,2	-	-	42
44	-	-	-	-	-	-	13,3	13,6	13,9	10,1	10,6	10,1	6,2	6,2	-	-	44
46	-	-	-	-	-	-	-	12,7	13,7	10,0	10,5	10,1	6,1	6,2	-	-	46
48	-	-	-	-	-	-	-	12,4	12,9	10,0	10,5	10,0	6,1	6,1	6,0	-	48
50	-	-	-	-	-	-	-	-	12,3	9,9	10,4	10,0	6,0	6,1	6,0	-	50
52	-	-	-	-	-	-	-	-	11,6	9,8	10,4	10,0	6,0	6,1	6,0	-	52
54	-	-	-	-	-	-	-	-	-	9,7	10,3	10,0	6,0	6,1	6,0	-	54
56	-	-	-	-	-	-	-	-	-	-	10,3	10,0	6,0	6,1	6,0	-	56
58	-	-	-	-	-	-	-	-	-	-	10,2	9,9	6,0	6,1	6,0	-	58
60	-	-	-	-	-	-	-	-	-	-	-	9,4	6,0	6,1	6,0	-	60
62	-	-	-	-	-	-	-	-	-	-	-	9,0	6,0	6,1	6,0	-	62
64	-	-	-	-	-	-	-	-	-	-	-	-	6,0	6,1	6,0	-	64
66	-	-	-	-	-	-	-	-	-	-	-	-	-	6,1	6,0	-	66
68	-	-	-	-	-	-	-	-	-	-	-	-	-	6,1	6,0	-	68
70	-	-	-	-	-	-	-	-	-	-	-	-	-	-	6,0	-	70
72	-	-	-	-	-	-	-	-	-	-	-	-	-	-	-	-	72

Bemerkungen · Remarks · Remarques:

<sup>3)</sup> incl. 3 m Adapter · incl. 3 m adapter · incl. adaptateur 3 m

MAIN MENU

Inhalt

Contents

Contenu

# Anmerkungen zu den Tragfähigkeiten

## Notes to lifting capacity

### Conditions d'utilisation

Tragfähigkeiten entsprechen ISO 4305 und DIN 15019.2 (Prüflast = 1,25 x Hublast + 0,1 x Auslegereigengewicht, auf die Auslegerspitze reduziert). Traglasten über 250 t nur mit Zusatzeinrichtung.  
Das Gewicht der Unterflaschen, sowie die Lastaufnahmemittel, sind Bestandteile der Last und sind von den Tragfähigkeitsangaben abzuziehen.

Kranbetrieb mit Hauptausleger zulässig bis:  
Staudruck ..... 60 N/m<sup>2</sup>  
Windgeschwindigkeit ..... 9,8 m/s

Weitere Angaben in der Bedienungsanleitung des Kranes.

Anmerkung: Die Daten dieser Broschüre dienen nur zur allgemeinen Information; für ihre Richtigkeit übernehmen wir keine Haftung. Der Betrieb des Kranes ist nur mit den Original-Tragfähigkeitstabellen und mit der Bedienungsanleitung zulässig, die mit dem Kran mitgeliefert werden.

Ratings are in compliance with ISO 4305 and DIN 15019.2 (test load = 1.25 x suspended load + 0.1 x dead weight of boom reduced to boom point). Lifting capacities above 250 t only with special equipment.  
Weight of hook blocks and slings is part of the load, and is to be deducted from the capacity ratings.

Crane operation with main boom is permissible up to a  
wind pressure of ..... 60 N/m<sup>2</sup>  
wind speed of ..... 9.8 m/s

Consult operation manual for further details.

Note: Data published herein is intended as a guide only and shall not be construed to warrant applicability for lifting purposes. Crane operation is subject to the computer charts and operation manual both supplied with the crane.

Le tableau de charges est conforme à la norme ISO 4305 et DIN 15019.2 (charge d'essai = 1,25 x charge suspendue + 0,1 x poids de la flèche réduit à la pointe de flèche). Forces de levage plus de 250 t seulement avec équipement supplémentaire.  
Les poids du crochet-moufle et de tous les accessoires d'élingage font partie de la charge et sont à déduire des charges indiquées.

La grue peut travailler avec flèche principale jusqu'à une  
pression du vent de ..... 60 N/m<sup>2</sup>  
vitesse du vent de ..... 9,8 m/s

Pour plus de détails consulter la notice d'utilisation de la grue.

Nota: Les renseignements ci-inclus sont donnés à titre indicatif et ne représentent aucune garantie d'utilisation pour les opérations de levage. La mise en service de la grue n'est autorisée qu'à condition que les tableaux de charges ainsi que le manuel de service, tels que fournis avec la grue, soient observés.

[MAIN MENU](#)

[Inhalt](#)

[Contents](#)

[Contenu](#)



# Tragfähigkeiten wippbarer Hilfsausleger, Hauptausleger 82° bis 65° Lifting capacities luffing fly jib, main boom 82° to 65° Capacités de levage fléchette à volée variable, flèche 82° jusqu'à 65°

76 t



360°

DIN/ISO

## 17,7 m<sup>3</sup>) Hauptausleger · Main boom · Flèche principale

Ausladung RADIUS Portée	Hilfsausleger · Fly jib · Fléchette															Ausladung RADIUS Portée	
	20 m			32 m			44 m			54 m			65 m				
	82°	73°	65°	82°	73°	65°	82°	73°	65°	82°	73°	65°	82°	73°	65°		
m	t	t	t	t	t	t	t	t	t	t	t	t	t	t	t	t	m
10	56,0 <sup>4)</sup>	-	-	-	-	-	-	-	-	-	-	-	-	-	-	-	10
12	52,5 <sup>4)</sup>	-	-	35,5 <sup>4)</sup>	-	-	-	-	-	-	-	-	-	-	-	-	12
14	50,0 <sup>4)</sup>	47,0	-	34,5 <sup>4)</sup>	-	-	-	-	-	-	-	-	-	-	-	-	14
16	46,5	44,5	-	34,0 <sup>4)</sup>	-	-	20,9 <sup>4)</sup>	-	-	-	-	-	-	-	-	-	16
18	42,5	42,0	-	33,0 <sup>4)</sup>	-	-	20,7 <sup>4)</sup>	-	-	15,9 <sup>4)</sup>	-	-	-	-	-	-	18
20	35,0	39,5	37,0	32,0 <sup>4)</sup>	31,0	-	20,5 <sup>4)</sup>	-	-	15,7 <sup>4)</sup>	-	-	10,9 <sup>4)</sup>	-	-	-	20
22	-	35,0	33,5	30,5	30,0	-	20,1 <sup>4)</sup>	-	-	15,5 <sup>4)</sup>	-	-	10,6 <sup>4)</sup>	-	-	-	22
24	-	-	30,0	29,4	28,9	-	19,7 <sup>4)</sup>	-	-	15,2 <sup>4)</sup>	-	-	10,3 <sup>4)</sup>	-	-	-	24
26	-	-	-	27,7	27,9	26,7	19,3 <sup>4)</sup>	19,1	-	14,9 <sup>4)</sup>	-	-	10,0 <sup>4)</sup>	-	-	-	26
28	-	-	-	25,7	25,6	24,3	18,8 <sup>4)</sup>	18,8	-	14,6 <sup>4)</sup>	13,9	-	9,7 <sup>4)</sup>	-	-	-	28
30	-	-	-	23,4	23,5	22,3	18,4 <sup>4)</sup>	18,5	-	14,3 <sup>4)</sup>	13,8	-	9,5 <sup>4)</sup>	-	-	-	30
32	-	-	-	-	21,7	20,5	17,9	18,2	18,5	13,9 <sup>4)</sup>	13,6	-	9,3 <sup>4)</sup>	9,4	-	-	32
34	-	-	-	-	20,1	19,0	17,4	18,0	18,1	13,6 <sup>4)</sup>	13,4	-	9,0 <sup>4)</sup>	9,2	-	-	34
36	-	-	-	-	-	17,7	16,8	17,5	16,9	13,3 <sup>4)</sup>	13,3	-	8,8 <sup>4)</sup>	8,9	-	-	36
38	-	-	-	-	-	-	16,1	16,7	15,7	12,9 <sup>4)</sup>	13,1	13,0	8,7 <sup>4)</sup>	8,6	-	-	38
40	-	-	-	-	-	-	15,0	15,7	14,7	12,6 <sup>4)</sup>	13,0	12,9	8,5 <sup>4)</sup>	8,4	-	-	40
42	-	-	-	-	-	-	13,9	14,7	13,8	12,3	12,9	12,9	8,3 <sup>4)</sup>	8,1	8,2	-	42
44	-	-	-	-	-	-	-	13,8	13,0	12,0	12,8	12,8	8,2 <sup>4)</sup>	7,9	8,0	-	44
46	-	-	-	-	-	-	-	13,1	12,2	11,7	12,7	12,1	8,1 <sup>4)</sup>	7,7	7,8	-	46
48	-	-	-	-	-	-	-	-	11,6	11,5	12,2	11,4	8,0 <sup>4)</sup>	7,5	7,7	-	48
50	-	-	-	-	-	-	-	-	-	11,3	11,6	10,8	7,9 <sup>4)</sup>	7,3	7,6	-	50
52	-	-	-	-	-	-	-	-	-	9,5	11,0	10,2	7,8 <sup>4)</sup>	7,2	7,5	-	52
54	-	-	-	-	-	-	-	-	-	-	10,4	9,7	7,6 <sup>4)</sup>	7,1	7,4	-	54
56	-	-	-	-	-	-	-	-	-	-	-	9,2	7,3 <sup>4)</sup>	7,0	7,2	-	56
58	-	-	-	-	-	-	-	-	-	-	-	8,8	7,0 <sup>4)</sup>	6,9	7,1	-	58
60	-	-	-	-	-	-	-	-	-	-	-	-	6,6 <sup>4)</sup>	6,8	7,0	-	60
62	-	-	-	-	-	-	-	-	-	-	-	-	6,1 <sup>4)</sup>	6,7	6,8	-	62
64	-	-	-	-	-	-	-	-	-	-	-	-	-	6,5	6,6	-	64
66	-	-	-	-	-	-	-	-	-	-	-	-	-	-	6,4	-	66
68	-	-	-	-	-	-	-	-	-	-	-	-	-	-	-	-	68
70	-	-	-	-	-	-	-	-	-	-	-	-	-	-	-	-	70

## 27,6 m<sup>3</sup>) Hauptausleger · Main boom · Flèche principale

m	t	t	t	t	t	t	t	t	t	t	t	t	t	t	t	t	m
12	46,5 <sup>4)</sup>	-	-	-	-	-	-	-	-	-	-	-	-	-	-	-	12
14	44,5 <sup>4)</sup>	-	-	32,5 <sup>4)</sup>	-	-	-	-	-	-	-	-	-	-	-	-	14
16	42,0 <sup>4)</sup>	-	-	31,5 <sup>4)</sup>	-	-	21,5 <sup>4)</sup>	-	-	-	-	-	-	-	-	-	16
18	40,0	41,0	-	30,5 <sup>4)</sup>	-	-	20,5 <sup>4)</sup>	-	-	13,9 <sup>4)</sup>	-	-	-	-	-	-	18
20	38,0	37,0	-	29,4 <sup>4)</sup>	-	-	19,7 <sup>4)</sup>	-	-	13,4 <sup>4)</sup>	-	-	-	-	-	-	20
22	-	32,5	-	28,4	28,0	-	18,9 <sup>4)</sup>	-	-	13,0 <sup>4)</sup>	-	-	8,2 <sup>4)</sup>	-	-	-	22
24	-	29,3	26,8	27,4	27,5	-	18,3 <sup>4)</sup>	-	-	12,5 <sup>4)</sup>	-	-	7,9 <sup>4)</sup>	-	-	-	24
26	-	26,6	24,2	26,4	25,9	-	17,7 <sup>4)</sup>	-	-	12,1 <sup>4)</sup>	-	-	7,6 <sup>4)</sup>	-	-	-	26
28	-	-	22,1	25,3	23,6	-	17,1 <sup>4)</sup>	16,6	-	11,8 <sup>4)</sup>	-	-	7,4 <sup>4)</sup>	-	-	-	28
30	-	-	-	24,1	21,6	19,6	16,6 <sup>4)</sup>	16,4	-	11,5 <sup>4)</sup>	-	-	7,1 <sup>4)</sup>	-	-	-	30
32	-	-	-	22,2	19,9	18,0	16,2 <sup>4)</sup>	16,1	-	11,2 <sup>4)</sup>	10,9	-	6,9 <sup>4)</sup>	-	-	-	32
34	-	-	-	-	18,5	16,7	15,8	15,8	-	10,9 <sup>4)</sup>	10,9	-	6,8 <sup>4)</sup>	-	-	-	34
36	-	-	-	-	17,2	15,5	15,3	15,6	14,6	10,7 <sup>4)</sup>	10,8	-	6,6 <sup>4)</sup>	6,4	-	-	36
38	-	-	-	-	-	14,5	14,9	15,2	13,6	10,5 <sup>4)</sup>	10,8	-	6,5 <sup>4)</sup>	6,3	-	-	38
40	-	-	-	-	-	13,6	14,4	14,2	12,7	10,3 <sup>4)</sup>	10,7	-	6,3 <sup>4)</sup>	6,3	-	-	40
42	-	-	-	-	-	-	13,9	13,3	11,8	10,2 <sup>4)</sup>	10,6	10,2	6,2 <sup>4)</sup>	6,2	-	-	42
44	-	-	-	-	-	-	13,3	12,5	11,1	10,1 <sup>4)</sup>	10,6	10,1	6,2 <sup>4)</sup>	6,2	-	-	44
46	-	-	-	-	-	-	-	11,8	10,4	10,0 <sup>4)</sup>	10,5	10,1	6,1 <sup>4)</sup>	6,2	-	-	46
48	-	-	-	-	-	-	-	11,1	9,8	10,0	10,5	9,7	6,1 <sup>4)</sup>	6,1	6,0	-	48
50	-	-	-	-	-	-	-	-	9,3	10,0	10,4	9,1	6,0 <sup>4)</sup>	6,1	6,0	-	50
52	-	-	-	-	-	-	-	-	8,8	9,9	9,8	8,6	6,0 <sup>4)</sup>	6,1	6,0	-	52
54	-	-	-	-	-	-	-	-	-	9,7	9,3	8,1	6,0 <sup>4)</sup>	6,1	6,0	-	54
56	-	-	-	-	-	-	-	-	-	-	8,9	7,7	6,0 <sup>4)</sup>	6,1	6,0	-	56
58	-	-	-	-	-	-	-	-	-	-	8,4	7,3	6,0 <sup>4)</sup>	6,1	6,0	-	58
60	-	-	-	-	-	-	-	-	-	-	-	6,9	6,0 <sup>4)</sup>	6,1	6,0	-	60
62	-	-	-	-	-	-	-	-	-	-	-	6,5	6,0	6,1	5,9	-	62
64	-	-	-	-	-	-	-	-	-	-	-	-	6,0	6,1	5,5	-	64
66	-	-	-	-	-	-	-	-	-	-	-	-	-	6,1	5,2	-	66
68	-	-	-	-	-	-	-	-	-	-	-	-	-	6,1	4,9	-	68
70	-	-	-	-	-	-	-	-	-	-	-	-	-	-	4,7	-	70
72	-	-	-	-	-	-	-	-	-	-	-	-	-	-	-	-	72

MAIN MENU

Inhalt

Contents

Contenu

# Tragfähigkeiten wippbarer Hilfsausleger, Hauptausleger 82° bis 65° Lifting capacities luffing fly jib, main boom 82° to 65° Capacités de levage fléchette à volée variable, flèche 82° jusqu'à 65°

76 t



360°

DIN/ISO

37,5 m<sup>3</sup>) Hauptausleger · Main boom · Flèche principale

Ausladung Radius Portée	Hilfsausleger · Fly jib · Fléchette															Ausladung Radius Portée
	20 m			32 m			44 m			54 m			65 m			
	82°	73°	65°	82°	73°	65°	82°	73°	65°	82°	73°	65°	82°	73°	65°	
m	t	t	t	t	t	t	t	t	t	t	t	t	t	t	t	m
14	34,0 <sup>4)</sup>	-	-	-	-	-	-	-	-	-	-	-	-	-	-	14
16	33,5 <sup>4)</sup>	-	-	23,7 <sup>4)</sup>	-	-	-	-	-	-	-	-	-	-	-	16
18	33,0 <sup>4)</sup>	-	-	23,1 <sup>4)</sup>	-	-	-	-	-	-	-	-	-	-	-	18
20	32,5	-	-	22,7 <sup>4)</sup>	-	-	15,7 <sup>4)</sup>	-	-	10,5 <sup>4)</sup>	-	-	-	-	-	20
22	32,0	26,8	-	22,3 <sup>4)</sup>	-	-	15,5 <sup>4)</sup>	-	-	10,3 <sup>4)</sup>	-	-	-	-	-	22
24	-	25,0	-	22,0 <sup>4)</sup>	-	-	15,2 <sup>4)</sup>	-	-	10,1 <sup>4)</sup>	-	-	6,4 <sup>4)</sup>	-	-	24
26	-	23,4	-	21,8	20,0	-	15,0 <sup>4)</sup>	-	-	9,9 <sup>4)</sup>	-	-	6,3 <sup>4)</sup>	-	-	26
28	-	22,1	19,2	21,6	19,3	-	14,7 <sup>4)</sup>	-	-	9,7 <sup>4)</sup>	-	-	6,3 <sup>4)</sup>	-	-	28
30	-	-	17,6	21,4	18,8	-	14,5 <sup>4)</sup>	-	-	9,5 <sup>4)</sup>	-	-	6,2 <sup>4)</sup>	-	-	30
32	-	-	16,2	21,3	18,2	-	14,3 <sup>4)</sup>	14,8	-	9,4 <sup>4)</sup>	-	-	6,1 <sup>4)</sup>	-	-	32
34	-	-	-	19,8	16,8	-	14,1 <sup>4)</sup>	14,2	-	9,2 <sup>4)</sup>	-	-	6,1 <sup>4)</sup>	-	-	34
36	-	-	-	-	15,6	13,3	13,9	13,7	-	9,1 <sup>4)</sup>	8,9	-	6,0 <sup>4)</sup>	-	-	36
38	-	-	-	-	14,6	12,4	13,8	13,2	-	9,0 <sup>4)</sup>	8,9	-	6,0 <sup>4)</sup>	-	-	38
40	-	-	-	-	13,7	11,5	13,6	12,8	-	8,9 <sup>4)</sup>	8,8	-	5,9 <sup>4)</sup>	5,7	-	40
42	-	-	-	-	-	10,8	13,4	12,0	9,7	8,8 <sup>4)</sup>	8,7	-	5,9 <sup>4)</sup>	5,6	-	42
44	-	-	-	-	-	10,1	13,2	11,2	9,0	8,7 <sup>4)</sup>	8,6	-	5,8 <sup>4)</sup>	5,6	-	44
46	-	-	-	-	-	-	12,8	10,5	8,4	8,6 <sup>4)</sup>	8,6	-	5,8 <sup>4)</sup>	5,5	-	46
48	-	-	-	-	-	-	-	9,9	7,9	8,6 <sup>4)</sup>	8,5	7,7	5,7 <sup>4)</sup>	5,4	-	48
50	-	-	-	-	-	-	-	9,4	7,4	8,5	8,4	7,2	5,7 <sup>4)</sup>	5,3	-	50
52	-	-	-	-	-	-	-	8,9	6,9	8,5	8,4	6,8	5,6 <sup>4)</sup>	5,3	-	52
54	-	-	-	-	-	-	-	-	6,5	8,5	8,2	6,3	5,6 <sup>4)</sup>	5,2	5,0	54
56	-	-	-	-	-	-	-	-	6,2	-	7,8	6,0	5,5 <sup>4)</sup>	5,2	5,0	56
58	-	-	-	-	-	-	-	-	-	-	7,4	5,6	5,5 <sup>4)</sup>	5,1	4,9	58
60	-	-	-	-	-	-	-	-	-	-	7,0	5,3	5,5 <sup>4)</sup>	5,1	4,6	60
62	-	-	-	-	-	-	-	-	-	-	-	5,0	5,4 <sup>4)</sup>	5,1	4,3	62
64	-	-	-	-	-	-	-	-	-	-	-	4,7	5,4	5,0	4,0	64
66	-	-	-	-	-	-	-	-	-	-	-	4,5	5,4	5,0	3,8	66
68	-	-	-	-	-	-	-	-	-	-	-	-	-	5,0	3,5	68
70	-	-	-	-	-	-	-	-	-	-	-	-	-	4,8	3,3	70
74	-	-	-	-	-	-	-	-	-	-	-	-	-	-	2,9	74
76	-	-	-	-	-	-	-	-	-	-	-	-	-	-	-	76

## Bemerkungen · Remarks · Remarques

- 3) incl. 3 m Adapter
- 3) incl. 3 m adapter
- 3) incl. adaptateur 3 m

- 4) Bei diesen Traglasten sind nur 53 t Gegengewicht erforderlich
- 4) Only 53 t counterweight required
- 4) Uniquement 53 t de contrepoids sont nécessaires

MAIN MENU

Inhalt

Contents

Contenu

# Tragfähigkeiten wippbarer Hilfsausleger, Hauptausleger 82° bis 65° Lifting capacities luffing fly jib, main boom 82° to 65° Capacités de levage fléchette à volée variable, flèche 82° jusqu'à 65°

76 t



360°

DIN/ISO

## 42,6 m<sup>3</sup> Hauptausleger · Main boom · Flèche principale

Ausladung		Hilfsausleger · Fly jib · Fléchette												Ausladung				
Radius	Portée	20 m			32 m			44 m			54 m			65 m			Radius	Portée
m	t	82°	73°	65°	82°	73°	65°	82°	73°	65°	82°	73°	65°	82°	73°	65°	m	t
14	27,8 <sup>4)</sup>	-	-	-	-	-	-	-	-	-	-	-	-	-	-	-	14	-
16	27,4 <sup>4)</sup>	-	-	-	-	-	-	-	-	-	-	-	-	-	-	-	16	-
18	27,0 <sup>4)</sup>	-	-	-	19,6 <sup>4)</sup>	-	-	-	-	-	-	-	-	-	-	-	18	-
20	26,6 <sup>4)</sup>	-	-	-	19,3 <sup>4)</sup>	-	-	13,2 <sup>4)</sup>	-	-	-	-	-	-	-	-	20	-
22	-	-	-	-	18,9 <sup>4)</sup>	-	-	13,0 <sup>4)</sup>	-	-	8,5 <sup>4)</sup>	-	-	-	-	-	22	-
24	-	20,5	-	-	18,6 <sup>4)</sup>	-	-	12,8 <sup>4)</sup>	-	-	8,4 <sup>4)</sup>	-	-	5,2 <sup>4)</sup>	-	-	24	-
26	-	20,0	-	-	18,3 <sup>4)</sup>	-	-	12,6 <sup>4)</sup>	-	-	8,3 <sup>4)</sup>	-	-	5,1 <sup>4)</sup>	-	-	26	-
28	-	19,6	-	-	18,1 <sup>4)</sup>	16,5	-	12,4 <sup>4)</sup>	-	-	8,1 <sup>4)</sup>	-	-	5,0 <sup>4)</sup>	-	-	28	-
30	-	19,3	-	-	17,8	16,1	-	12,2 <sup>4)</sup>	-	-	8,0 <sup>4)</sup>	-	-	4,9 <sup>4)</sup>	-	-	30	-
32	-	-	15,4	-	17,6	15,7	-	12,0 <sup>4)</sup>	-	-	7,9 <sup>4)</sup>	-	-	4,8 <sup>4)</sup>	-	-	32	-
34	-	-	14,3	-	17,3	15,4	-	11,8 <sup>4)</sup>	11,7	-	7,8 <sup>4)</sup>	-	-	4,7 <sup>4)</sup>	-	-	34	-
36	-	-	-	-	-	15,1	-	11,6 <sup>4)</sup>	11,4	-	7,7 <sup>4)</sup>	-	-	4,7 <sup>4)</sup>	-	-	36	-
38	-	-	-	-	-	14,1	11,4	11,5 <sup>4)</sup>	11,1	-	7,6 <sup>4)</sup>	7,0	-	4,6 <sup>4)</sup>	-	-	38	-
40	-	-	-	-	-	13,2	10,8	11,3 <sup>4)</sup>	10,9	-	7,4 <sup>4)</sup>	6,9	-	4,6 <sup>4)</sup>	-	-	40	-
42	-	-	-	-	-	12,4	10,1	11,2	10,7	-	7,3 <sup>4)</sup>	6,8	-	4,5 <sup>4)</sup>	4,3	-	42	-
44	-	-	-	-	-	-	9,4	11,1	10,5	-	7,2 <sup>4)</sup>	6,8	-	4,5 <sup>4)</sup>	4,3	-	44	-
46	-	-	-	-	-	-	8,9	10,9	10,1	7,7	7,2 <sup>4)</sup>	6,7	-	4,4 <sup>4)</sup>	4,2	-	46	-
48	-	-	-	-	-	-	-	-	9,5	7,2	7,1 <sup>4)</sup>	6,6	-	4,4 <sup>4)</sup>	4,2	-	48	-
50	-	-	-	-	-	-	-	-	9,0	6,8	7,0 <sup>4)</sup>	6,6	6,4	4,4 <sup>4)</sup>	4,2	-	50	-
52	-	-	-	-	-	-	-	-	8,4	6,3	7,0 <sup>4)</sup>	6,6	6,2	4,4 <sup>4)</sup>	4,1	-	52	-
54	-	-	-	-	-	-	-	-	-	5,9	7,0 <sup>4)</sup>	6,5	5,8	4,4 <sup>4)</sup>	4,1	-	54	-
56	-	-	-	-	-	-	-	-	-	5,6	7,0	6,5	5,4	4,3 <sup>4)</sup>	4,1	3,3	56	-
58	-	-	-	-	-	-	-	-	-	5,3	-	6,5	5,1	4,3 <sup>4)</sup>	4,1	3,3	58	-
60	-	-	-	-	-	-	-	-	-	-	-	6,5	4,8	4,3 <sup>4)</sup>	4,1	3,3	60	-
62	-	-	-	-	-	-	-	-	-	-	-	6,3	4,5	4,3 <sup>4)</sup>	4,1	3,3	62	-
64	-	-	-	-	-	-	-	-	-	-	-	-	4,2	4,2	4,0	3,3	64	-
66	-	-	-	-	-	-	-	-	-	-	-	-	4,0	4,2	4,0	3,3	66	-
68	-	-	-	-	-	-	-	-	-	-	-	-	3,7	-	4,0	3,0	68	-
70	-	-	-	-	-	-	-	-	-	-	-	-	-	-	4,0	2,8	70	-
74	-	-	-	-	-	-	-	-	-	-	-	-	-	-	-	2,4	74	-
78	-	-	-	-	-	-	-	-	-	-	-	-	-	-	-	2,1	78	-

## 47,5 m<sup>3</sup> Hauptausleger · Main boom · Flèche principale

m	t	t	t	t	t	t	t	t	t	t	t	t	t	t	t	t	m
16	23,0 <sup>4)</sup>	-	-	-	-	-	-	-	-	-	-	-	-	-	-	-	16
18	22,9 <sup>4)</sup>	-	-	15,5 <sup>4)</sup>	-	-	-	-	-	-	-	-	-	-	-	-	18
20	22,7 <sup>4)</sup>	-	-	15,4 <sup>4)</sup>	-	-	-	-	-	-	-	-	-	-	-	-	20
22	22,4 <sup>4)</sup>	-	-	15,3 <sup>4)</sup>	-	-	10,3 <sup>4)</sup>	-	-	-	-	-	-	-	-	-	22
24	22,2	-	-	15,1 <sup>4)</sup>	-	-	10,2 <sup>4)</sup>	-	-	6,6 <sup>4)</sup>	-	-	-	-	-	-	24
26	-	16,8	-	14,9 <sup>4)</sup>	-	-	10,1 <sup>4)</sup>	-	-	6,5 <sup>4)</sup>	-	-	3,6 <sup>4)</sup>	-	-	-	26
28	-	16,6	-	14,7 <sup>4)</sup>	-	-	9,9 <sup>4)</sup>	-	-	6,4 <sup>4)</sup>	-	-	3,5 <sup>4)</sup>	-	-	-	28
30	-	16,4	-	14,5 <sup>4)</sup>	-	-	9,8 <sup>4)</sup>	-	-	6,4 <sup>4)</sup>	-	-	3,4 <sup>4)</sup>	-	-	-	30
32	-	-	-	14,3 <sup>4)</sup>	12,7	-	9,6 <sup>4)</sup>	-	-	6,3 <sup>4)</sup>	-	-	3,4 <sup>4)</sup>	-	-	-	32
34	-	-	12,9	14,2 <sup>4)</sup>	12,5	-	9,5 <sup>4)</sup>	-	-	6,2 <sup>4)</sup>	-	-	3,3 <sup>4)</sup>	-	-	-	34
36	-	-	12,5	14,2	12,2	-	9,4 <sup>4)</sup>	9,0	-	6,1 <sup>4)</sup>	-	-	3,2 <sup>4)</sup>	-	-	-	36
38	-	-	11,7	-	11,9	-	9,2 <sup>4)</sup>	8,8	-	6,0 <sup>4)</sup>	-	-	3,1 <sup>4)</sup>	-	-	-	38
40	-	-	-	-	11,7	9,0	9,1 <sup>4)</sup>	8,7	-	6,0 <sup>4)</sup>	5,0	-	3,1 <sup>4)</sup>	-	-	-	40
42	-	-	-	-	11,4	8,9	9,0 <sup>4)</sup>	8,6	-	5,9 <sup>4)</sup>	5,0	-	3,0 <sup>4)</sup>	-	-	-	42
44	-	-	-	-	-	8,8	8,8 <sup>4)</sup>	8,4	-	5,8 <sup>4)</sup>	5,0	-	2,9 <sup>4)</sup>	2,4	-	-	44
46	-	-	-	-	-	8,2	8,7 <sup>4)</sup>	8,3	-	5,7 <sup>4)</sup>	4,9	-	2,9 <sup>4)</sup>	2,4	-	-	46
48	-	-	-	-	-	7,7	-	8,2	6,6	5,7 <sup>4)</sup>	4,9	-	2,8 <sup>4)</sup>	2,4	-	-	48
50	-	-	-	-	-	-	-	8,1	6,1	5,6 <sup>4)</sup>	4,9	-	2,8 <sup>4)</sup>	2,4	-	-	50
52	-	-	-	-	-	-	-	8,0	5,7	5,6 <sup>4)</sup>	4,9	-	2,8 <sup>4)</sup>	2,4	-	-	52
54	-	-	-	-	-	-	-	7,6	5,4	5,5 <sup>4)</sup>	4,9	4,0	2,7 <sup>4)</sup>	2,4	-	-	54
56	-	-	-	-	-	-	-	-	5,0	5,5 <sup>4)</sup>	4,9	4,0	2,7 <sup>4)</sup>	2,4	-	-	56
58	-	-	-	-	-	-	-	-	4,7	-	4,9	4,0	2,7 <sup>4)</sup>	2,4	1,7	-	58
60	-	-	-	-	-	-	-	-	4,4	-	4,8	4,0	2,7 <sup>4)</sup>	2,4	1,7	-	60
62	-	-	-	-	-	-	-	-	-	-	4,8	4,0	2,6 <sup>4)</sup>	2,4	1,7	-	62
64	-	-	-	-	-	-	-	-	-	-	4,8	3,7	2,6 <sup>4)</sup>	2,4	1,7	-	64
66	-	-	-	-	-	-	-	-	-	-	-	3,5	2,6 <sup>4)</sup>	2,4	1,7	-	66
68	-	-	-	-	-	-	-	-	-	-	-	3,3	-	2,4	1,7	-	68
70	-	-	-	-	-	-	-	-	-	-	-	3,1	-	2,4	1,7	-	70
74	-	-	-	-	-	-	-	-	-	-	-	-	-	2,4	1,7	-	74
78	-	-	-	-	-	-	-	-	-	-	-	-	-	-	1,7	-	78
82	-	-	-	-	-	-	-	-	-	-	-	-	-	-	-	-	82

Bemerkungen · Remarks · Remarques: Siehe Seite 24 · see page 24 · voir page 24

MAIN MENU

Inhalt

Contents

Contenu

# Tragfähigkeiten wippbarer Hilfsausleger, Hauptausleger 82° bis 65° Lifting capacities luffing fly jib, main boom 82° to 65° Capacités de levage fléchette à volée variable, flèche 82° jusqu'à 65°

76 t



360°

DIN/ISO

## 50,8 m<sup>3</sup>) Hauptausleger · Main boom · Flèche principale

Ausladung Portée	Hilfsausleger · Fly jib · Fléchette															Ausladung Radius Portée
	20 m			32 m			44 m			54 m			65 m			
m	82°	73°	65°	82°	73°	65°	82°	73°	65°	82°	73°	65°	82°	73°	65°	m
14	-	-	-	-	-	-	-	-	-	-	-	-	-	-	-	14
16	-	-	-	-	-	-	-	-	-	-	-	-	-	-	-	16
18	19,9 <sup>4)</sup>	-	-	-	-	-	-	-	-	-	-	-	-	-	-	18
20	19,7 <sup>4)</sup>	-	-	12,8 <sup>4)</sup>	-	-	-	-	-	-	-	-	-	-	-	20
22	19,5 <sup>4)</sup>	-	-	12,7 <sup>4)</sup>	-	-	8,3 <sup>4)</sup>	-	-	-	-	-	-	-	-	22
24	19,3 <sup>4)</sup>	-	-	12,6 <sup>4)</sup>	-	-	8,2 <sup>4)</sup>	-	-	4,8 <sup>4)</sup>	-	-	-	-	-	24
26	-	-	-	12,5 <sup>4)</sup>	-	-	8,1 <sup>4)</sup>	-	-	4,7 <sup>4)</sup>	-	-	2,2 <sup>4)</sup>	-	-	26
28	-	14,1	-	12,4 <sup>4)</sup>	-	-	7,9 <sup>4)</sup>	-	-	4,7 <sup>4)</sup>	-	-	2,2 <sup>4)</sup>	-	-	28
30	-	13,7	-	12,3 <sup>4)</sup>	-	-	7,8 <sup>4)</sup>	-	-	4,7 <sup>4)</sup>	-	-	2,2 <sup>4)</sup>	-	-	30
32	-	13,3	-	12,2 <sup>4)</sup>	11,5	-	7,7 <sup>4)</sup>	-	-	4,6 <sup>4)</sup>	-	-	2,1 <sup>4)</sup>	-	-	32
34	-	-	-	12,1 <sup>4)</sup>	11,2	-	7,6 <sup>4)</sup>	-	-	4,6 <sup>4)</sup>	-	-	2,1 <sup>4)</sup>	-	-	34
36	-	-	10,2	12,0 <sup>4)</sup>	10,9	-	7,5 <sup>4)</sup>	-	-	4,5 <sup>4)</sup>	-	-	2,1 <sup>4)</sup>	-	-	36
38	-	-	9,9	-	10,6	-	7,4 <sup>4)</sup>	6,9	-	4,5 <sup>4)</sup>	-	-	2,1 <sup>4)</sup>	-	-	38
40	-	-	-	-	10,3	-	7,3 <sup>4)</sup>	6,8	-	4,5 <sup>4)</sup>	-	-	2,1 <sup>4)</sup>	-	-	40
42	-	-	-	-	10,1	-	7,3 <sup>4)</sup>	6,8	-	4,4 <sup>4)</sup>	3,4	-	2,1 <sup>4)</sup>	-	-	42
44	-	-	-	-	9,8	7,1	7,2 <sup>4)</sup>	6,7	-	4,4 <sup>4)</sup>	3,4	-	2,0 <sup>4)</sup>	-	-	44
46	-	-	-	-	-	7,0	7,1 <sup>4)</sup>	6,6	-	4,4 <sup>4)</sup>	3,4	-	2,0 <sup>4)</sup>	-	-	46
48	-	-	-	-	-	6,9	7,1 <sup>4)</sup>	6,5	-	4,4 <sup>4)</sup>	3,4	-	2,0 <sup>4)</sup>	-	-	48
50	-	-	-	-	-	6,8	-	6,4	4,9	4,3 <sup>4)</sup>	3,4	-	2,0 <sup>4)</sup>	-	-	50
52	-	-	-	-	-	-	-	6,3	4,8	4,3 <sup>4)</sup>	3,4	-	2,0 <sup>4)</sup>	-	-	52
54	-	-	-	-	-	-	-	6,2	4,7	4,3 <sup>4)</sup>	3,4	-	2,0 <sup>4)</sup>	-	-	54
56	-	-	-	-	-	-	-	6,1	4,5	4,3 <sup>4)</sup>	3,4	2,5	2,0 <sup>4)</sup>	-	-	56
58	-	-	-	-	-	-	-	-	4,2	-	3,4	2,5	2,0 <sup>4)</sup>	-	-	58
60	-	-	-	-	-	-	-	-	4,0	-	3,4	2,5	2,0 <sup>4)</sup>	-	-	60
62	-	-	-	-	-	-	-	-	3,7	-	3,4	2,5	1,9 <sup>4)</sup>	-	-	62
64	-	-	-	-	-	-	-	-	-	-	3,4	2,5	1,9 <sup>4)</sup>	-	-	64
66	-	-	-	-	-	-	-	-	-	-	-	2,5	1,9 <sup>4)</sup>	-	-	66
68	-	-	-	-	-	-	-	-	-	-	-	2,5	1,9 <sup>4)</sup>	-	-	68
70	-	-	-	-	-	-	-	-	-	-	-	2,5	-	-	-	70
74	-	-	-	-	-	-	-	-	-	-	-	-	-	-	-	74
76	-	-	-	-	-	-	-	-	-	-	-	-	-	-	-	76

## 57,3 m<sup>3</sup>) Hauptausleger · Main boom · Flèche principale

m	t	t	t	t	t	t	t	t	t	t	t	t	t	t	t	m
16	-	-	-	-	-	-	-	-	-	-	-	-	-	-	-	16
18	-	-	-	-	-	-	-	-	-	-	-	-	-	-	-	18
20	13,9 <sup>4)</sup>	-	-	8,0 <sup>4)</sup>	-	-	-	-	-	-	-	-	-	-	-	20
22	13,5 <sup>4)</sup>	-	-	8,0 <sup>4)</sup>	-	-	-	-	-	-	-	-	-	-	-	22
24	13,1 <sup>4)</sup>	-	-	8,0 <sup>4)</sup>	-	-	4,9 <sup>4)</sup>	-	-	1,8 <sup>4)</sup>	-	-	-	-	-	24
26	12,9	-	-	8,0 <sup>4)</sup>	-	-	4,9 <sup>4)</sup>	-	-	1,8 <sup>4)</sup>	-	-	-	-	-	26
28	-	-	-	8,0 <sup>4)</sup>	-	-	4,8 <sup>4)</sup>	-	-	1,8 <sup>4)</sup>	-	-	-	-	-	28
30	-	9,9	-	8,0 <sup>4)</sup>	-	-	4,7 <sup>4)</sup>	-	-	1,8 <sup>4)</sup>	-	-	-	-	-	30
32	-	9,8	-	8,0 <sup>4)</sup>	-	-	4,6 <sup>4)</sup>	-	-	1,8 <sup>4)</sup>	-	-	-	-	-	32
34	-	9,7	-	8,0 <sup>4)</sup>	-	-	4,6 <sup>4)</sup>	-	-	1,8 <sup>4)</sup>	-	-	-	-	-	34
36	-	-	-	8,0 <sup>4)</sup>	7,4	-	4,5 <sup>4)</sup>	-	-	1,8 <sup>4)</sup>	-	-	-	-	-	36
38	-	-	-	-	7,3	-	4,5 <sup>4)</sup>	-	-	1,8 <sup>4)</sup>	-	-	-	-	-	38
40	-	-	7,2	-	7,2	-	4,4 <sup>4)</sup>	3,7	-	1,8 <sup>4)</sup>	-	-	-	-	-	40
42	-	-	7,0	-	7,1	-	4,4 <sup>4)</sup>	3,7	-	1,8 <sup>4)</sup>	-	-	-	-	-	42
44	-	-	-	-	7,0	-	4,3 <sup>4)</sup>	3,7	-	1,8 <sup>4)</sup>	-	-	-	-	-	44
46	-	-	-	-	6,9	5,1	4,3 <sup>4)</sup>	3,6	-	1,8 <sup>4)</sup>	-	-	-	-	-	46
48	-	-	-	-	-	5,0	4,2 <sup>4)</sup>	3,6	-	1,8 <sup>4)</sup>	-	-	-	-	-	48
50	-	-	-	-	-	4,9	-	3,6	-	1,8 <sup>4)</sup>	-	-	-	-	-	50
52	-	-	-	-	-	4,8	-	3,6	-	1,8 <sup>4)</sup>	-	-	-	-	-	52
54	-	-	-	-	-	-	-	3,6	2,3	1,8 <sup>4)</sup>	-	-	-	-	-	54
56	-	-	-	-	-	-	-	3,5	2,3	1,8 <sup>4)</sup>	-	-	-	-	-	56
58	-	-	-	-	-	-	-	-	2,3	1,8 <sup>4)</sup>	-	-	-	-	-	58
60	-	-	-	-	-	-	-	-	2,3	-	-	-	-	-	-	60
62	-	-	-	-	-	-	-	-	2,3	-	-	-	-	-	-	62
64	-	-	-	-	-	-	-	-	2,3	-	-	-	-	-	-	64
66	-	-	-	-	-	-	-	-	-	-	-	-	-	-	-	66
68	-	-	-	-	-	-	-	-	-	-	-	-	-	-	-	68
70	-	-	-	-	-	-	-	-	-	-	-	-	-	-	-	70
74	-	-	-	-	-	-	-	-	-	-	-	-	-	-	-	74
78	-	-	-	-	-	-	-	-	-	-	-	-	-	-	-	78
82	-	-	-	-	-	-	-	-	-	-	-	-	-	-	-	82

MAIN MENU

Inhalt

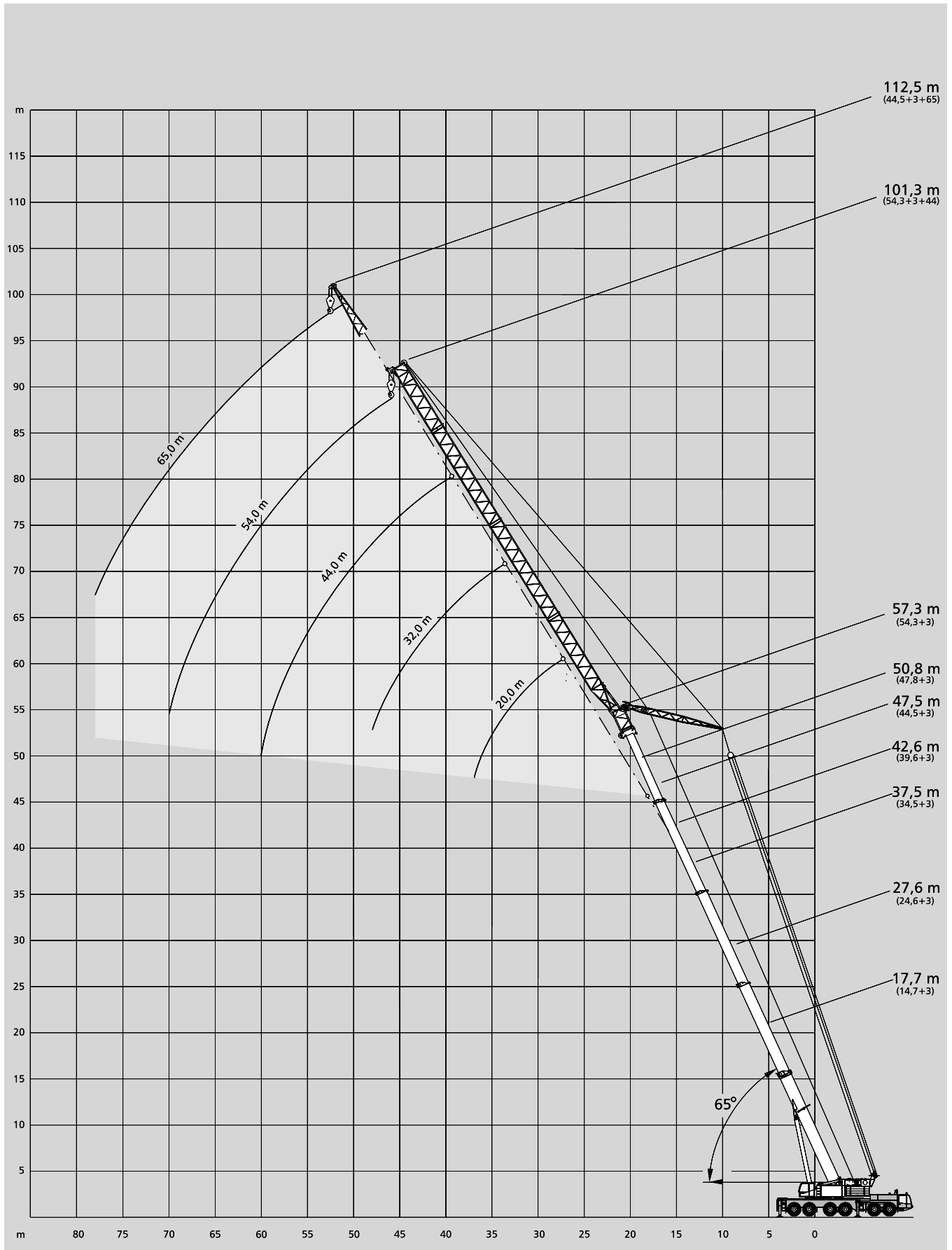
Contents

Contenu

# Arbeitsbereiche wippbarer Hilfsausleger, Hauptausleger 65°

## Working ranges luffing fly jib, main boom 65°

### Portées fléchette à volée variable, flèche 65°



[MAIN MENU](#)

[Inhalt](#)

[Contents](#)

[Contenu](#)

## Unterwagen

<b>Antrieb/Lenkung:</b>	12 x 6 x 8.
<b>Rahmen:</b>	Eigengefertigter Kastenträgerahmen mit geschlossenem Kastenprofil und integrierten Abstützkästen aus hochfestem Feinkornbaustahl.
<b>Abstützung:</b>	4-Punkt-Abstützung, vollhydraulisch horizontal und vertikal auszufahrende Abstützungen.
<b>Motor:</b>	Wassergekühlter 8-Zylinder Daimler-Benz Dieselmotor OM 502 LA, Leistung: 420 kW (570 PS) bei 1800 1/min, Drehmoment 2700 Nm bei 1100 1/min. Inhalt des Kraftstoffbehälters: 660 l.
<b>Getriebe:</b>	Allison Typ CLBT 755 mit elektronischer Allison-Getriebesteuerung (ATEC), Drehmomentwandler und hydraulischer Retarder. 2-Gang-Verteilergetriebe mit sperrbarem Differential.
<b>Achsen:</b>	2., 5. und 6. Achse angetrieben, 1., 2., 5. und 6. Achse lenkbar. Differentialsperren: 2., 5. und 6. Achse: Quersperre, 5. Achse: Längssperre.
<b>Federung:</b>	Alle Achsen hydropneumatisch gefedert und hydraulisch blockierbar.
<b>Bereifung:</b>	12-fach, 16.00 R 25, Scheibenräder 11.00 – 25/1,7.
<b>Lenkung:</b>	2-Kreis-Hydro-Halblockierung (Halblocklenkung).
<b>Bremsen:</b>	nach EG-Richtlinien.
<b>Elektrische Anlage:</b>	Betriebsspannung 24 V.
<b>Fahrerkabine:</b>	Elastisch gelagerte Low-Line-Kabine aus Stahlblech, Fahrer- und 1 Beifahrersitz sowie alle erforderlichen Einrichtungen.

## Oberwagen

<b>Motor:</b>	Wassergekühlter 6-Zylinder Daimler-Benz Dieselmotor OM 366 LA, Leistung: 171 kW (233 PS) bei 2400 1/min, Drehmoment 750 Nm bei 1400-1700 1/min. Inhalt des Kraftstoffbehälters: 300 l.
<b>Hydraulikanlage:</b>	3 leistungsgeregelte Axialkolben-Verstellpumpen und 1 Konstantpumpe für 3 hydraulische Arbeitskreise und 3 gleichzeitige Arbeitsbewegungen, 1 Konstantpumpe für die Niederdruck-Servosteuerung.
<b>Hubwerk:</b>	Axialkolben-Verstellmotor, Hubwerkstrommel mit integriertem Planetengetriebe und Bremse.
<b>Drehwerk:</b>	Axialkolbenmotor mit Planetengetriebe, Fußbremse und federbelasteter Haltebremse.
<b>Wippwerk:</b>	1 Differentialzylinder mit vorgesteuertem Senk-Bremsventil.
<b>Steuerung:</b>	Elektrische Vorsteuerung mit zwei 4-fach Handsteuerhebeln, selbstzentrierend.
<b>Krankkabine:</b>	Großräumige Ganzstahl-Komfortkabine (kippter) mit Schiebetür und großem ausstellbarem Frontfenster, Dachfenster mit Sicherheitsglas, Betätigungs- und Kontrollinstrumente für alle Kranfunktionen, Komfortsitz mit ergonomisch angeordneter Armlehnensteuerung, Arbeitsscheinwerfer. Motor-unabhängige Warmwasserheizung mit Zeitschaltuhr und Heizmatic für fein dosierte Warmluftverteilung. Scheibenwischer mit Intervallschaltung und Scheibenwaschanlage.
<b>Stützkraftanzeige:</b>	Anzeige der Stützkraft in der Oberwagenkabine.
<b>Hauptausleger:</b>	Grundkasten und 4 Teleskope aus Feinkornbaustahl hydraulisch teleskopierbar auf volle Auslegerlänge. Beulsteifer Demag-Ovaloidquerschnitt mit diagonal zentrierenden Gleitschuhen, Rollenkopf und Befestigungsteilen für die Hauptauslegerverlängerung und Hilfsausleger, hydraulische Verriegelung der Teleskope.
<b>Gegengewicht:</b>	53 t, bestehend aus: 1 Grundplatte à 5,8 t und 4 Platten à 11 t und Hubwerk II bzw. Ersatzgewicht für Hubwerk II.
<b>Sicherheitseinrichtungen:</b>	Elektronischer Lastmomentbegrenzer mit großflächigem Graphik-Display und Folientastatur sowie digitaler Anzeige für Hakenlast, Nenntraglast, Auslegerlänge und -winkel, Ausladung. Analoge Auslastungsanzeige und Anzeigecode für defekte Baugruppen. Integriertes Teleskopier-Leitsystem sowie Anzeige von Traglasttabellen und rechnerischen Stützkraften. Außerdem sind folgende Sicherheitseinrichtungen eingebaut: Hub- und Senkendschaltung, Druckbegrenzungsventile, Rohrbruchsicherungen, Hubwerkdrehmelder und Windmeßanlage.

## Zusatzausrüstung

<b>Antrieb:</b>	12 x 8. Zusätzlich 3. Achse angetrieben.
<b>Anhängerkupplung:</b>	Rockinger Kupplung, D-Wert = 120 kN mit Anschlußleitungen oder Ringfeder-Kupplung, D-Wert = 190 kN mit Anschlußleitungen.
<b>Elektr. Wirbelstrombremse:</b>	Wirbelstrombremse als zusätzliche Dauerbremse.
<b>Standheizung:</b>	motorunabhängige Warmwasserheizung für die Unterwagenkabine.
<b>Klappbett:</b>	Unterwagenkabine mit Klappbett.
<b>Unabhängige Hinterachslenkung (Hundegang):</b>	Die Hinterachsen können unabhängig von den Vorderachsen eingeschlagen werden.
<b>Superlift-Einrichtung:</b>	Die 3. und 4. Achse werden hydraulisch angehoben.
<b>Hauptauslegerverlängerung:</b>	Diese lastmomentspeichernde Einrichtung besteht aus der Auslegerabspannvorrichtung und einem Zusatzgegengewicht von 48 t. Die Auslegerabspannvorrichtung mit automatischem Seilausgleich beim Teleskopieren wird bei Nichtverwendung und beim Transport auf dem Ausleger abgelegt.
<b>Wippbarer Hilfsausleger:</b>	Die rückwärtige Abspannung besteht aus Stangen, die sich beim Ablegen automatisch in Transportposition falten.
<b>Starrer Hilfsausleger:</b>	10,7 m und 21,7 m, Gitterkonstruktion, Neigung zum Hauptausleger 0° und 20°, 10,7 m seitlich klappbar.
<b>Satzgegengewicht:</b>	20-65 m, mit Wippstütze und 3 m Adapter, Spannstrangen, elektrische Installation, Sicherheitseinrichtung (für den Einsatz des wippbaren Hilfsauslegers ist das Hubwerk II erforderlich).
<b>Zusatzabstützung:</b>	Durchschwenkradius mit Wippseiltraverse 6,73 m.
<b>Hubwerk II:</b>	20-41 m, bestehend aus Teilen des wippbaren Hilfsauslegers und 3 m Adapter. Neigungsverstellung: 20-41 m: 3° und 20° zum Hauptausleger.
<b>Hubwerk II:</b>	48 t, bestehend aus 4 Platten, Anbau ohne Hilfskran. Durchschwenkradius 6 m mit Hubwerk II. Für Sondertraglasten mit 14,7 m Hauptausleger.
<b>Hubwerk II:</b>	Bei Einbau eines 2. Hubwerks entfällt die Umschierung bei Einsatz eines Hilfsauslegers. Für den wippbaren Hilfsausleger ist das 2. Hubwerk zur Betätigung des Wippwerkes unbedingt erforderlich. Antrieb durch Axialkolben-Verstellmotor, Hubwerkstrommel mit integriertem Planetengetriebe und Bremse



# Technical description

## Carrier

<b>Drive/Steering:</b>	12 x 6 x 8.
<b>Frame:</b>	Demag-built monobox main frame with outrigger boxes integral, of high strength fine grain structural steel.
<b>Outriggers:</b>	4-point outrigger system, fully hydraulic horizontal and vertical extension.
<b>Engine:</b>	Water-cooled 8-cylinder Daimler-Benz diesel engine OM 502 LA, output 420 kW (570 hp) at 1800 1/min, torque 2700 Nm at 1100 1/min. Fuel tank capacity: 660 l.
<b>Transmission:</b>	Allison type CLBT 755 with electronic transmission control (ATEC), torque converter and hydraulic retarder. Dual-range transfer case with differential lockout control.
<b>Axles:</b>	Axles 2, 5 and 6 driven, 1, 2, 5 and 6 steering. Differential lockout control: axles 2, 5 and 6: transverse lockout control, 5th axle: longitudinal lockout control.
<b>Suspension:</b>	Hydropneumatic suspension on all axles, all axles hydraulically blockable.
<b>Wheels and tyres:</b>	12 disk-type wheels 11.0 – 25/1,7 fitted with 16.00 R 25 tyres.
<b>Steering:</b>	Dual-circuit semiblock mechanical steering with hydraulic booster.
<b>Brakes:</b>	to EC directives.
<b>Electrical equipment:</b>	24 V system.
<b>Driver's cab:</b>	Rubber-mounted all steel low-line cab, driver's and 1 mate's seat, full instrumentation and carrier controls.

## Superstructure

<b>Engine:</b>	Daimler Benz OM 366 LA water-cooled 6-cylinder diesel engine, rating: 171 kW (233 hp) at 2400 1/min, torque 750 Nm at 1400-1700 1/min. Fuel tank capacity: 300 l.
<b>Hydraulic system:</b>	3 variable-displacement axial-piston pumps with automatic power control and 1 fixed-displacement pump to provide 3 hydraulic working circuits and 3 simultaneous working movements, 1 fixed-displacement pump for the low pressure servo control.
<b>Hoist:</b>	Variable-displacement axial-piston hydraulic motor, hoist drum with integral planetary gear reducer and brake.
<b>Slew unit:</b>	Axial-piston hydraulic motor with planetary gear reducer, foot-pedal operated brake and spring-applied holding brake.
<b>Boom elevation:</b>	One differential cylinder with pilot-controlled lowering brake valve.
<b>Control:</b>	Electric pilot control by two 4-way self-centering hand levers.
<b>Crane cab:</b>	Spacious all-steel comfortable cab (tiltable) with sliding door and large hinged windscreen, roof window with armoured glass, full instrumentation and crane controls, comfortable seat with ergonomic armrest mounted joystick controls, working light. Self-contained hot water heater with timer and 'Heizmatic' for sensitive heat flow control. Intermittent control window wiper and washer.
<b>Outrigger loading indicator:</b>	Indication of outrigger loading in the upper cabin.
<b>Main boom:</b>	Boom base and 4 telescopic sections, fabricated from fine grain structural steel, hydraulically telescoping to full boom length. Buckling-resistant Demag ovaloid design with diagonal self centering slider shoes, boom head incl. parts to fit the optional jibs and foldaway extension, boom sections pinned hydraulically.
<b>Counterweight:</b>	53 t, comprising of: 1 tray 5.8 t and 4 sections 11 t each and hoist II or equivalent weight for hoist II.
<b>Safety devices:</b>	Electronic safe load indicator with easy-to-read graphic display and sealed touch-type keyboard, and digital read-out for hook load, nominal load, radius, boom length and angle. Analog display to indicate capacity utilization and monitoring code to assist in trouble shooting. Integrated read-out for boom telescoping, display for duty charts and theoretical outrigger loading. In addition, the following safety devices have been installed: limit switches on hoist and lowering motions, pressure relief and safety holding valves, hoist rotation indicator and anemometer.

## Optional equipment

<b>Drive:</b>	12 x 8. 3rd axle driven in addition.
<b>Tow coupling:</b>	Rockinger coupling. D-value = 120 kN with connections, or Ringfeder coupling, D-value = 190 kN with connections.
<b>Electric eddy-current brake:</b>	Eddy-current brake serves as additional sustained action brake.
<b>Night heater:</b>	Self-contained hot water heater for carrier cab.
<b>Bunk bed:</b>	Carrier cab with bunk bed.
<b>Independent rear axle steering (crab steer):</b>	The rear axles can be steered independent of the front axles. 3rd and 4th axles are raised hydraulically.
<b>Superlift attachment:</b>	This attachment is used to increase the crane's load moment. It consists of the boom suspension system and a 48 t additional counterweight. The boom suspension provides for an automatic rope length adjustment for boom telescoping and is lowered to the main boom when not needed or for road transport. The rear suspension consists of bars, which fold automatically into transport position when lowered to the boom.
<b>Main boom extension:</b>	10.7 m and 21.7 m, lattice structure, 0° and 20° offset, 10.7 m extension folds alongside boom base.
<b>Luffing jib:</b>	20-65 m, with luffing mast and 3 m adapter, pendant bars, electrical equipment and safety devices (the 2nd hoist drum is required when using the luffing fly jib). Tail swing incl. luffing bridle is 6.73 m.
<b>Fixed fly jib:</b>	20-41 m, consisting of components taken from the luffing jib. Offset with 20-41 m jib: 3° and 20°.
<b>Additional counterweight:</b>	48 t, comprising of 4 sections, installed by the crane itself. Tail swing incl. hoist II is 6 m.
<b>Additional jack leg:</b>	For special duties with 14.7 m main boom.
<b>Hoist II:</b>	Avoids re-reeving of hoist line when using the optional fly jibs. It is indispensable for fly jib luffing. Powered by variable displacement axial piston motor, hoist drum with integral planetary gear reducer and brake incl. ropes.

# Descriptif technique

## Châssis

<b>Entraînement/direction:</b>	12 x 6 x 8.
<b>Cadre-châssis:</b>	Construction Demag sous forme de caissons soudée fermée, comprenant les logements des poutres de calage, réalisée en tôle d'acier de construction de haute résistance à grains fins.
<b>Calage:</b>	4 poutres extractibles hydrauliquement et 4 vérins verticaux.
<b>Moteur:</b>	Daimler-Benz diesel OM 502 LA, 8 cylindres, refroidi par eau, puissance 420 kW (570 CV) à 1800 1/min, couple 2700 Nm à 1100 1/min. Réservoir de carburant: 660 l.
<b>Transmission:</b>	Allison type CLBT 755 à commande électronique (ATEC), convertisseur de couple et ralentisseur hydraulique. Boîte de transfert à 2 rapports avec blocage du différentiel.
<b>Essieux:</b>	Essieux 2, 5 et 6 sont moteurs, essieux 1, 2, 5 et 6 sont directeurs. Différentiels verrouillables: essieux 2, 5 et 6: verrouillage transversal, essieu 5: verrouillage longitudinal.
<b>Suspension:</b>	Suspension hydropneumatique sur tous les essieux avec blocage hydraulique.
<b>Roues et pneumatiques:</b>	12 pneus 16.00 R 25 sur des jantes 11.00-25/1,7.
<b>Direction:</b>	Direction à servo-commande hydraulique, du type demi-bloc, à double circuit.
<b>Freinage:</b>	Selon normes CE.
<b>Installation électrique:</b>	Système 24 volts.
<b>Cabine châssis:</b>	Cabine surbaissée à deux places, en tôle d'acier, à suspension élastique, avec toutes les commandes et instruments de bord.

## Partie supérieure

<b>Moteur:</b>	Moteur diesel 6 cylindres Daimler-Benz OM 366 LA, à refroidissement par eau, puissance: 171 kW (233 CV) à 2400 1/min, couple 750 Nm à 1400-1700 1/min. Réservoir de carburant: 300 l.
<b>Installation hydraulique:</b>	3 pompes hydrauliques à pistons axiaux et à débit variable, à régulation automatique, et 1 pompe à débit constant, soit 3 circuits indépendants permettant 3 mouvements simultanés, 1 pompe à débit constant qui alimente le circuit basse pression de contrôle.
<b>Mécanisme de levage:</b>	Moteur à pistons axiaux et à débit variable, tambour avec réducteur à planétaires intégré et frein.
<b>Mécanisme d'orientation:</b>	Moteur à pistons axiaux avec réducteur à planétaires, frein à pédale et frein de stationnement à ressorts.
<b>Mécanisme de relevage:</b>	1 vérin différentiel. Descente contrôlée par moyen d'un bloc de freinage piloté.
<b>Commande:</b>	Pilotage électrique par des leviers à commande croisée, à rappel automatique.
<b>Cabine grue:</b>	Cabine tout en acier, spacieuse et confortable (basculable) avec porte coulissante et pare-brise panoramique relevable, fenêtre de toit en verre blindé, instruments de commande et de contrôle, siège confortable avec console-accoudoir ergonomique, projecteur de travail. Chauffage autonome à eau avec interrupteur à minuterie et 'Heizmatic' assurant une distribution d'air chaud sensible. Essuie-glace à marche intermittente et lave-glace.
<b>Indicateur de force de calage:</b>	Indicateur de force de calage dans la cabine supérieure.
<b>Flèche principale:</b>	Caisson de base et 4 éléments télescopiques, en tôle d'acier de construction à grains fins, télescopage hydraulique de toute la longueur de flèche. Profil Demag à haute résistance avec patins de guidage diagonaux à réglage automatique, tête de flèche avec éléments de montage pour la rallonge et les fléchettes, verrouillage hydraulique des éléments télescopiques.
<b>Contrepoids:</b>	53 t, constitué de: 1 support de contrepoids de 5,8 t et 4 plaques de 11 t chacune et treuil II ou poids équivalent pour treuil II.
<b>Sécurité:</b>	Contrôleur d'état de charge électronique, clavier anti-poussière et écran à affichage indiquant la charge au crochet, la charge nominale, la portée, la longueur et l'angle de flèche. Indicateur analogique du degré d'utilisation et indicateur de défaut par code. Indicateur intégré de télescopage et indicateur des tableaux de charges et des forces de calage théoriques. De plus, les sécurités suivantes ont été installées: limiteurs de fin de course haut et bas, soupapes de limitation de pression, soupapes de sécurité de rupture de conduite hydraulique, contrôleur de rotation du treuil et anémomètre.

## Equipements optionnels

<b>Entraînement:</b>	12 x 8. Essieu 3 moteur en supplément.
<b>Accouplement de remorque:</b>	Accouplement de 120 kN, type Rockinger, avec raccords, ou accouplement de 190 kN, type Ringfeder, avec raccords.
<b>Ralentisseur électrique:</b>	Ralentisseur électrique servant de frein continu supplémentaire.
<b>Chauffage de cabine à l'arrêt:</b>	Chauffage autonome à eau pour la cabine châssis.
<b>Lit pliant:</b>	Cabine châssis avec lit pliant.
<b>Direction indépendante des essieux AR (marche en crabe):</b>	Les essieux AR peuvent être dirigés séparément. Les essieux 3 et 4 sont soulevés hydrauliquement.
<b>Equipement Superlift:</b>	Cet équipement, destiné à augmenter le couple de charge, est composé d'un haubanage de flèche et d'un contrepoids supplémentaire de 48 t. Le mât de haubanage avec dispositif de compensation en fonction de la longueur télescopée de la flèche peut être couché sur la flèche en cas de non-utilisation ou pour le transport. Le haubanage arrière est composé des barres se pliant automatiquement en position transport lorsqu'il est abaissé.
<b>Rallonge de flèche:</b>	10,7 m et 21,7 m, type treillis, inclinaison 0° et 20°, 10,7 m repliable sur le côté.
<b>Fléchette à volée variable:</b>	20-65 m, avec mât de relevage et pièce adaptatrice de 3 m, barres de suspension, installation électrique, sécurités (le treuil de levage II est indispensable pour l'emploi de la volée variable). Rayon de giration AR y compris jeu de poulies pour variation de volée: 6,73 m.
<b>Fléchette fixe:</b>	20-41 m, composée des éléments de la volée variable. Inclinaison: 3° et 20°.
<b>Contrepoids supplémentaire:</b>	48 t, composé de 4 plaques, montage sans moyens auxiliaires. Rayon de giration AR y compris treuil II: 6 m.
<b>Calage supplémentaire:</b>	Pour levages particuliers avec 14,7 m de flèche.
<b>Treuil II:</b>	Le treuil II permet de travailler sur fléchette sans changement de mouflage. Treuil II est indispensable pour l'emploi de la volée variable. Entraînement par moteur hydraulique à pistons axiaux et à débit variable, tambour avec réducteur à planétaires intégré, frein et câbles.