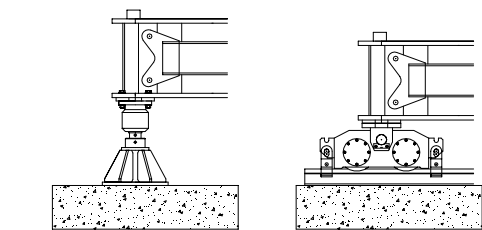
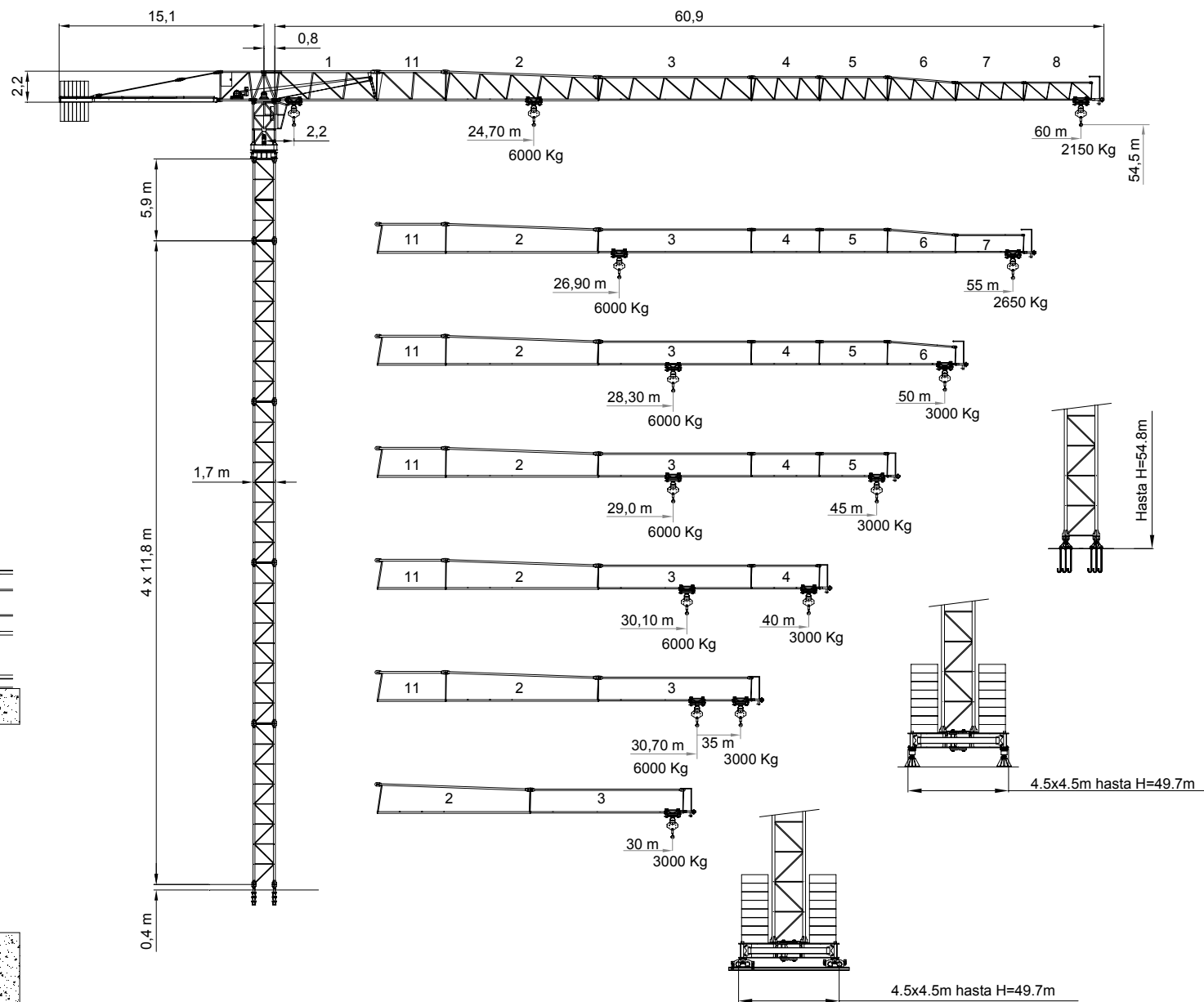




TLS 60

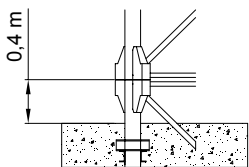
3-6T

2150Kg

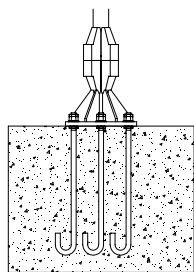


A

B



C



D

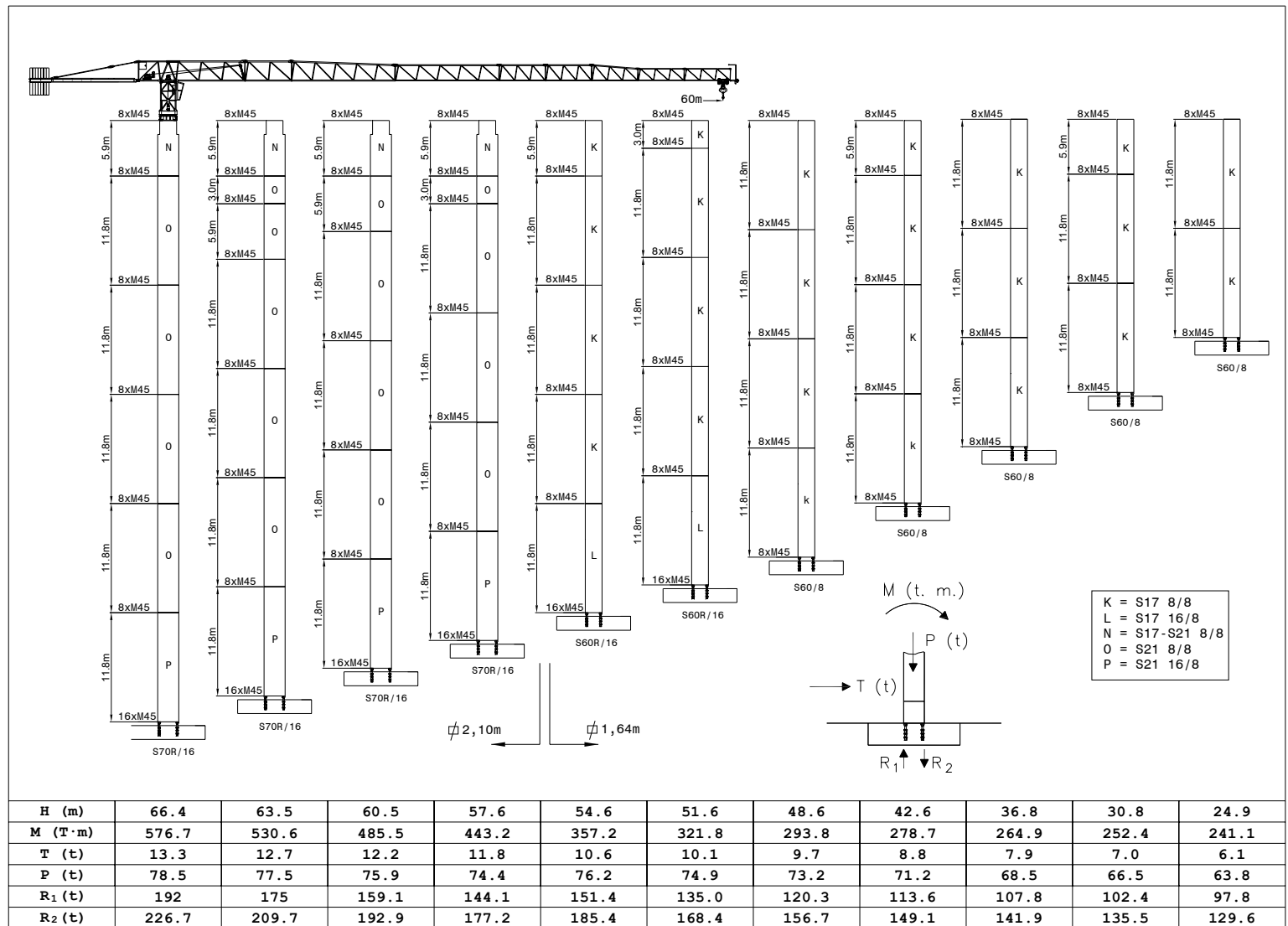
DIN/FEM CE

UNE 58-101-92 FEM 1001-87 Gr. A3 DIN 15018 Gr. B3
According to EC 98/37 instruction

Curvas de cargas
Load diagrams
Lastkurven
Courbes de charges
Curve di carico

60 m 	10	15	20	25	30	35	40	45	46,3	50	55	60	m	
	3000	3000	3000	3000	3000	3000	3000	3000	3000	3000	2690	2400	2150	Kg
55 m 	10	15	20	24,7	25	30	35	40	45	50	55	60	m	
	6000	6000	6000	6000	5850	4730	3940	3360	2900	2540	2250	2000	Kg	
50 m 	10	15	20	25	26,9	30	35	40	45	50	55	m		
	6000	6000	6000	6000	6000	5210	4350	3710	3210	2820	2500	Kg		
45 m 	10	15	20	25	30	35	40	45	50	m				
	3000	3000	3000	3000	3000	3000	3000	3000	3000	Kg				
40 m 	10	15	20	25	28,3	30	35	40	45	50	m			
	6000	6000	6000	6000	6000	5510	4610	3930	3410	3000	Kg			
35 m 	10	15	20	25	30	35	40	45	m					
	3000	3000	3000	3000	3000	3000	3000	3000	Kg					
30 m 	10	15	20	25	29	30	35	40	45	m				
	6000	6000	6000	6000	6000	5640	4720	4030	3500	Kg				
25 m 	10	15	20	25	30	35	40	m						
	3000	3000	3000	3000	3000	3000	3000	Kg						
20 m 	10	15	20	25	29,4	30	35	40	m					
	6000	6000	6000	6000	6000	5864	4910	4200	Kg					
15 m 	10	15	20	25	30	35	m							
	3000	3000	3000	3000	3000	3000	Kg							
10 m 	10	15	20	25	29,8	30	35	m						
	6000	6000	6000	6000	6000	5970	5000	Kg						
5 m 	10	15	20	25	30	m								
	3000	3000	3000	3000	3000	Kg								
0 m 	10	15	20	25	30	m								
	6000	6000	6000	6000	6000	Kg								

Mástil / Reacciones
 Masts / Reactions
 Mast / Eckdrücke
 Mat / Réactions
 Torre / Reazioni



**Mecanismos
Mechanisms
Antriebe
Mécanismes
Meccanismi**

33 Hp (24Kw) - 3vel.

	m/min	8	37	74	4	18,5	37
	Kg	3000	3000	1500	6000	6000	3000
	Kw	24	24	24	24	24	24
	m/min	30 / 60			30 / 60		
	Kw	3,0			3,0		
	r.p.m	0,3	0,6	0,9	0,3	0,6	0,9
	Nm	2 x 65			2 x 65		
	m/min	12 / 24			12 / 24		
	Kw	4 x 3			4 x 3		

* 33 Hp (24Kw) - 3VF.

	m/min	45	50	60	100	22,5	25	30	50
	Kg	3000	2500	2000	1250	6000	5000	4000	2500
	Kw	24	24	24	24	24	24	24	24

* 45 Hp (33Kw) - CC.

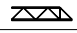
	m/min	60	80	120	30	40	60	
	Kg	3000	2000	1250	6000	4000	2500	
	Kw	33	33	33	33	33	33	

* Opcional / Optional / Opzionale /

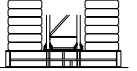
- Elevación / Hoisting / Heben / Levage / Sollevamento
- Distribución / Trolleying / Katzfahren / Distribution / Distributions
- Orientación / Slewing / Schwenken / Orientation / Rotazione
- Traslacion / Travelling / Schienenfahren / Translation / Traslazione

	380 V 50 Hz	55 kVA
--	----------------	--------

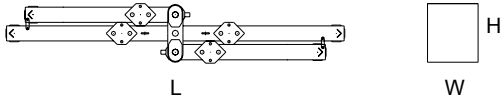


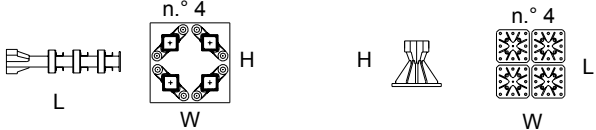

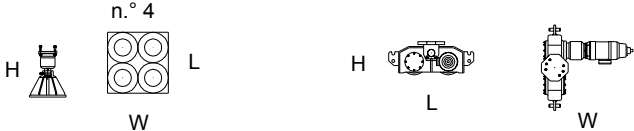
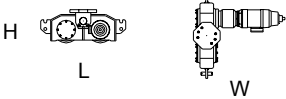
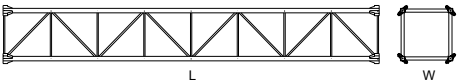
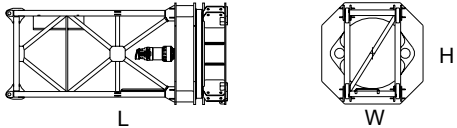
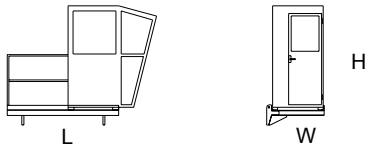
Bloque de contrapeso
Counterweight blocks
Gegengewichtsblöcke
Bloc de contrepoid
Blocco di contrappeso

	60 m			55 m			50 m			45 m			40 m			35 m			30 m		
	A	B	C	A	B	C	A	B	C	A	B	C	A	B	C	A	B	C	A	B	C
	8	-	-	7	1	-	6	2	-	6	1	-	6	-	-	4	2	-	3	2	-
	20000 Kg			19000 Kg			18000 Kg			16500 Kg			15000 Kg			13000 Kg			10500 Kg		

Bloque lastre de base
Base ballast block
Grundballastblöcke
Bloc de lest de base
Blocco di zavorra alla base

	14,30 m	20,20 m	26,10 m	32,0 m	37,90 m	45,8 m	49,70 m
4,5 x 4,5 m	53,2 t	60,8 t	76 t	83,6 t	98,8 t	121,6 t	121,6 t

		L (m)	W (m)	H (m)	Peso(Kg)	
<p>Pluma tramo primero Jib heel section Ausleger-Anlenkstück Pied de flèche Settore articolato di braccio</p>		11,90	1,25	2,30	5800	
<p>Elemento intermedio de pluma Intermediate jib section Ausleger-Zwischenstück Élément interm. de ficche Spezzone di braccio</p>		2 3 4 5 6 7 8 11	11,60 11,60 5,30 5,30 5,30 5,30 5,30 5,30 5,15	1,13 1,13 1,13 1,13 1,13 1,13 1,13 1,13 1,13	2,25 1,80 1,80 1,80 1,80 1,45 1,45 2,25	2145 1676 596 516 444 410 320 1275
<p>Gancho, Carro y Puntera Hook, Trolley and jib head Lasthaken - Laufkatze-Cabeça de Lança Crochet - Chariot-Pointe de ficche Gancio - Carrello e Punta freccia</p>		1,20 0,80 0,80	1,35 0,15 1,20	0,80 1,50 1,40	276 316 75	
<p>Contrapluma Counter-jib Gegenausleger Contre-ficche Controbraccio</p>		11,94	1,80	0,60	2840	
<p>Bloque de contrapeso Counterweight blocks Gegengewichtsblöcke Bloc de contrepoids Blocco di contrappeso</p>		3,20 1,83	1,25 1,25	0,29 0,29	2500 1500	

		L (m)	W (m)	H (m)	Peso (Kg)	
Base Cruciforme 4,5 X4,5 Crossbase 4,5 X 4,5 Fundamentkreuz 4,5 X 4,5 Châsis 4,5 X 4,5 Carro base 4.5 X 4.5		6,70	1,10	1,20	5900	
	Vigas auxil. de base Half base beams Halbträger für fundamentkreuz Semipoutre de châsis de base Travi di congiunzi di congiunzione		4,40	0,30	0,55	450
Bloque lastre de base Base ballast block Grundballastblöcke Bloc de lest de base Blocco di zavorra alla base		4,40	0,30	1,20	3800	
Elemento de empotre Elementos atornillados Foundation anchor Tied sections Fundamentanker Pyramide M. schrauben Élément de scellement Éléments vissés El annegare El recuperabile		1,50	0,70	0,70	750	
		1,35	1,35	0,60	1150	
Niveladores Traslacion Levellers Travelling bogies Spindel pyramide Kranfahren Niveleurs Traslacion Piedi regolabile Traslazione		1,20	1,20	0,90	1150	
		1,15	1,25	0,45	800	
Elemento de torre TL16 Tower section TL16 Turmstück TL16 Elcment de mât TL16 Elemento di torre TL16		TL16	11,80	1,85	1,85	4600
		TR16	11,80	1,85	1,85	5740
		TS16	5,95	1,85	1,85	2450
		TC16	3,00	1,85	1,85	1380
Unidad de rotacion Complete slewing unit Drehbühne Orientation Rotazione		4,40	2,00	2,00	6600	
Cabina y soporte Cabin and support Kabine und wartungs Cabine et support Cabina e supporto		3,00	1,15	2,35	500	

ESPECIFICACIONES SUJETAS A MODIFICACIONES SIN PREVIO AVISO.
Specifications subject to modification without notice.
Obiges kann ohne berstaendigung geaendert werden.
Specifications susceptibles de modification sans avis préalable.
Specifiche suscettibili di variazioni senza preavviso.

DECLINAMOS TODA RESPONSABILIDAD DERIVADA DE LA INFORMACION PROPORCIONADA.
This information is supplied without liability.
Sämtliche Angaben erfolgen ohne Gewähr.
Ces renseignements sont sans garantie.
Le indicazioni contenute si intendono salvo errori ed omissioni.